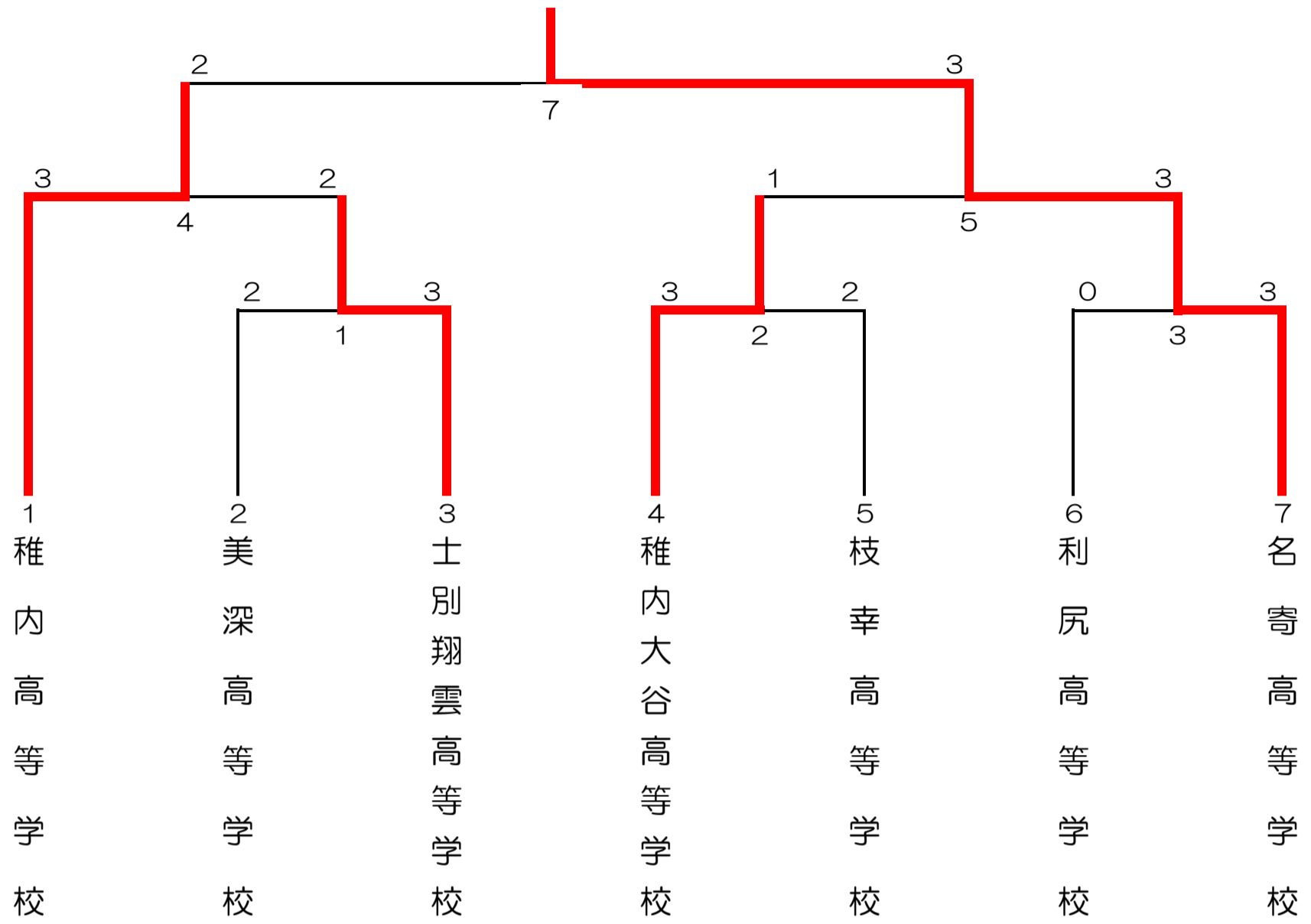
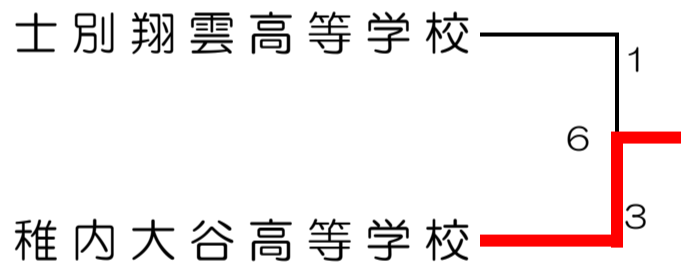


# 男子団体 (BT)

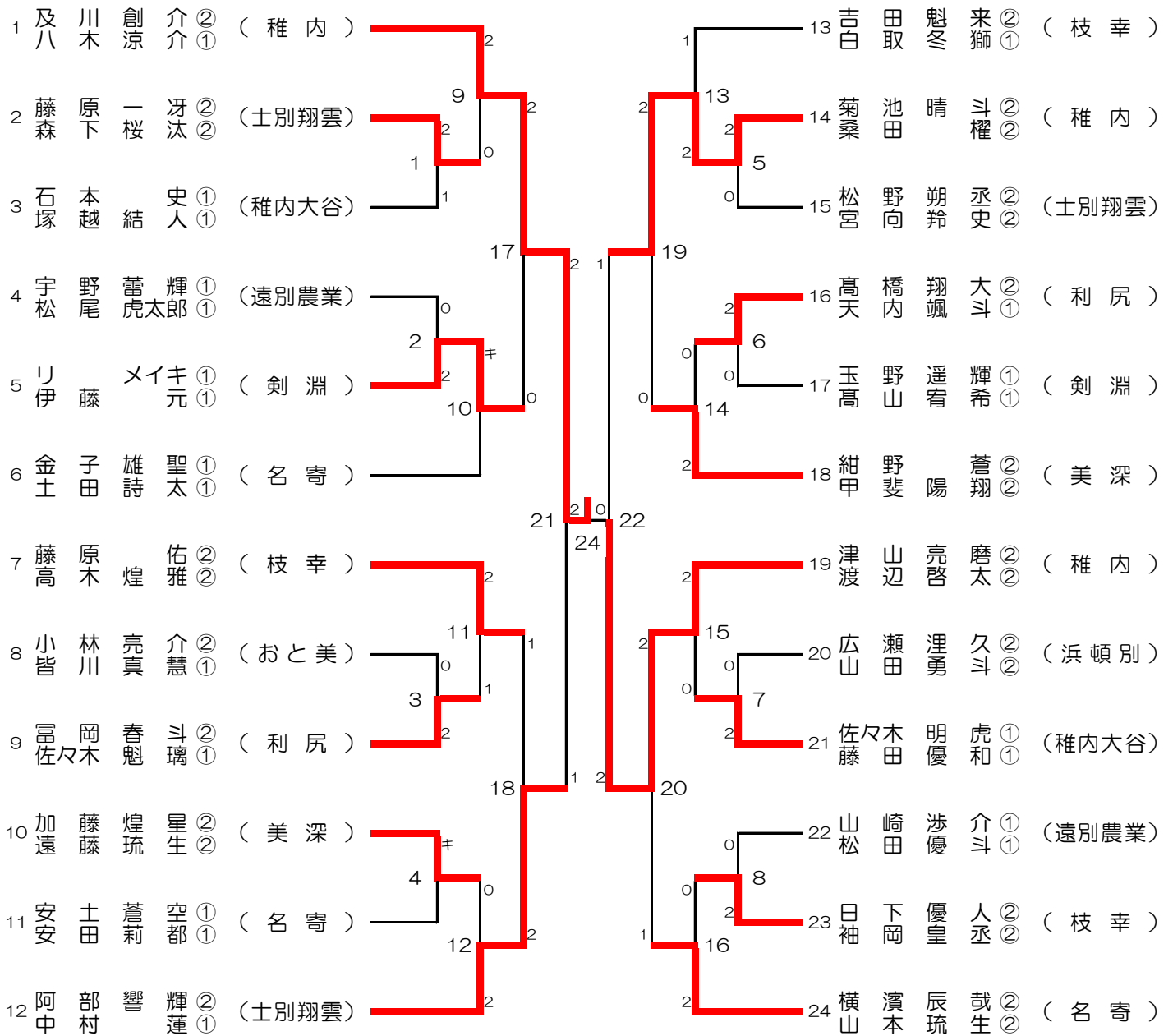


## 3位決定戦

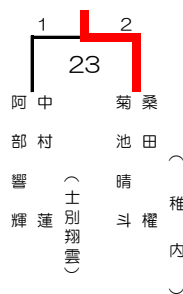


女子団体戦		A	B	C	D	結果	順位
		稚内高等学校	名寄高等学校	稚内大谷高等学校	士別翔雲高等学校		
		エントリー数 7 名	エントリー数 7 名	エントリー数 7 名	エントリー数 5 名		
A	稚内高等学校	<div style="text-align: center;">×</div>	<div style="text-align: center;">①</div> <div style="text-align: center;">○</div> $\begin{pmatrix} 2 & - & 0 \\ 2 & - & 0 \\ 2 & - & 0 \\ 2 & - & 0 \\ 2 & - & 0 \end{pmatrix}$	<div style="text-align: center;">③</div> <div style="text-align: center;">○</div> $\begin{pmatrix} 2 & - & 0 \\ 2 & - & 0 \\ 2 & - & 0 \\ 2 & - & 0 \\ 2 & - & 0 \end{pmatrix}$	<div style="text-align: center;">⑥</div> <div style="text-align: center;">○</div> $\begin{pmatrix} 2 & - & 0 \\ 2 & - & 0 \\ 2 & - & 0 \\ 2 & - & 0 \\ 2 & - & 0 \end{pmatrix}$	<b>3 勝 0 敗</b> M: 15 — 0 G: 30 — 0 P: 630 — 246	<b>1 位</b> M: 15 G: 30 P: 384
B	名寄高等学校	<div style="text-align: center;">×</div> $\begin{pmatrix} 0 & - & 2 \\ 0 & - & 2 \\ 0 & - & 2 \\ 0 & - & 2 \\ 0 & - & 2 \end{pmatrix}$	<div style="text-align: center;">×</div>	<div style="text-align: center;">⑤</div> <div style="text-align: center;">○</div> $\begin{pmatrix} 2 & - & 0 \\ 2 & - & 0 \\ 2 & - & 0 \\ 2 & - & 0 \\ 2 & - & 0 \end{pmatrix}$	<div style="text-align: center;">④</div> <div style="text-align: center;">○</div> $\begin{pmatrix} 2 & - & 0 \\ 2 & - & 0 \\ 2 & - & 0 \\ 2 & - & 0 \\ 2 & - & 0 \end{pmatrix}$	<b>2 勝 1 敗</b> M: 10 — 5 G: 20 — 10 P: 526 — 455	<b>2 位</b> M: 5 G: 10 P: 71
C	稚内大谷高等学校	<div style="text-align: center;">×</div> $\begin{pmatrix} 0 & - & 2 \\ 0 & - & 2 \\ 0 & - & 2 \\ 0 & - & 2 \\ 0 & - & 2 \end{pmatrix}$	<div style="text-align: center;">×</div> $\begin{pmatrix} 0 & - & 2 \\ 0 & - & 2 \\ 0 & - & 2 \\ 0 & - & 2 \\ 0 & - & 2 \end{pmatrix}$	<div style="text-align: center;">×</div>	<div style="text-align: center;">②</div> <div style="text-align: center;">○</div> $\begin{pmatrix} 2 & - & 0 \\ 2 & - & 0 \\ 2 & - & 0 \\ 1 & - & 2 \\ 2 & - & 0 \end{pmatrix}$	<b>1 勝 2 敗</b> M: 4 — 11 G: 9 — 22 P: 453 — 577	<b>3 位</b> M: -7 G: -13 P: -124
D	士別翔雲高等学校	<div style="text-align: center;">×</div> $\begin{pmatrix} 0 & - & 2 \\ 0 & - & 2 \\ 0 & - & 2 \\ 0 & - & 2 \\ 0 & - & 2 \end{pmatrix}$	<div style="text-align: center;">×</div> $\begin{pmatrix} 0 & - & 2 \\ 0 & - & 2 \\ 0 & - & 2 \\ 0 & - & 2 \\ 0 & - & 2 \end{pmatrix}$	<div style="text-align: center;">×</div> $\begin{pmatrix} 0 & - & 2 \\ 0 & - & 2 \\ 2 & - & 1 \\ 0 & - & 2 \end{pmatrix}$	<div style="text-align: center;">×</div>	<b>0 勝 3 敗</b> M: 1 — 14 G: 2 — 29 P: 313 — 644	<b>4 位</b> M: -13 G: -27 P: -331

# 男子ダブルス (BD)



## 3位決定戦







# 女子シングルス (GS)

