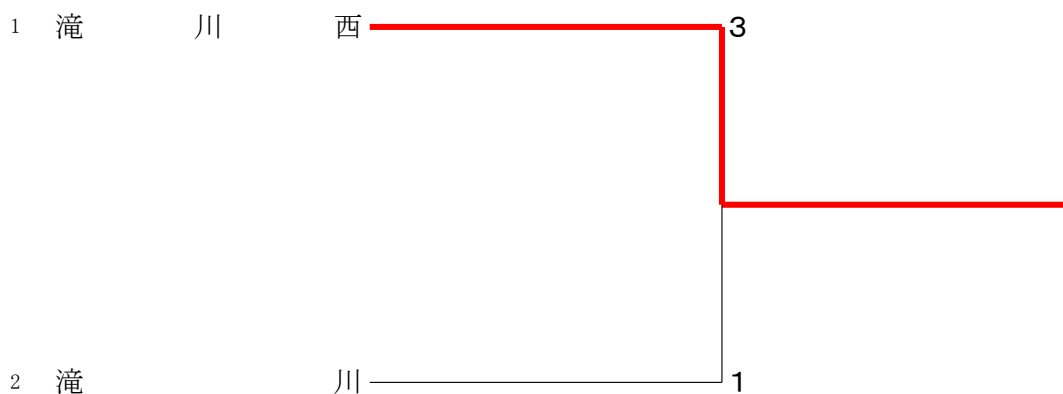
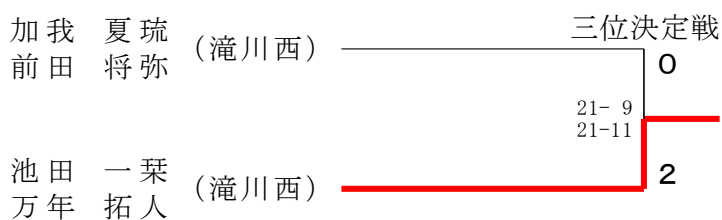
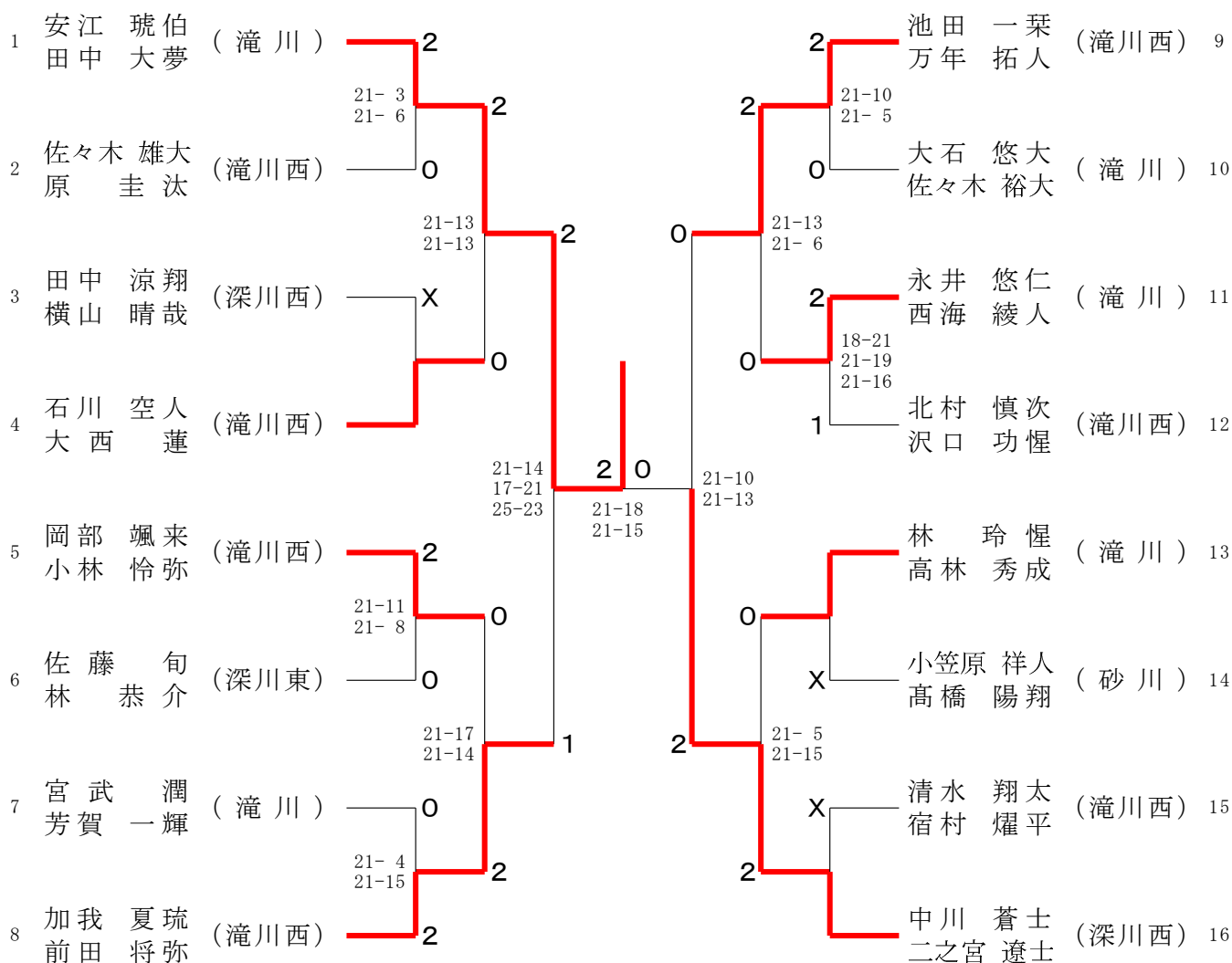


男子団体	滝川	滝川西	深川西	砂川	勝敗	順位
滝川		○3-2 G 7-4 P 202-195	○3-2 G 6-5 P 194-177	○4-1 G 8-2 P 205-102	M 10-5 G 24-11 P 601-474	1
滝川西	×2-3 G 4-7 P 195-202		×1-3 G 2-6 P 129-134	○3-0 G 6-0 P 126-39	M 6-6 G 11-13 P 450-375	3
深川西	×2-3 G 5-6 P 177-194	○3-1 G 6-2 P 134-129		○3-0 G 6-0 P 126-36	M 8-4 G 16-8 P 437-359	2
砂川	×1-4 G 2-8 P 102-205	×0-3 G 0-6 P 39-126	×0-3 G 0-6 P 36-126		M 1-10 G 2-21 P 177-457	4

女子団体

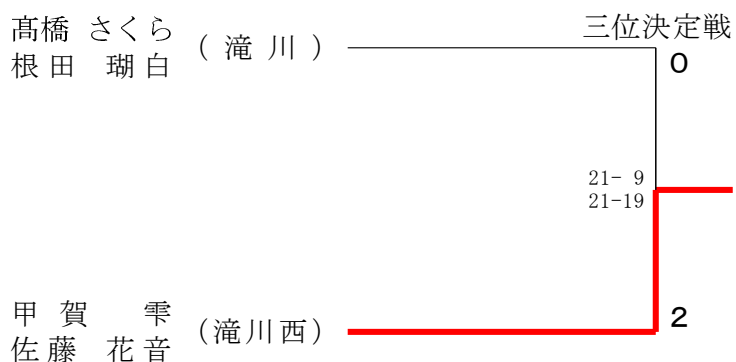
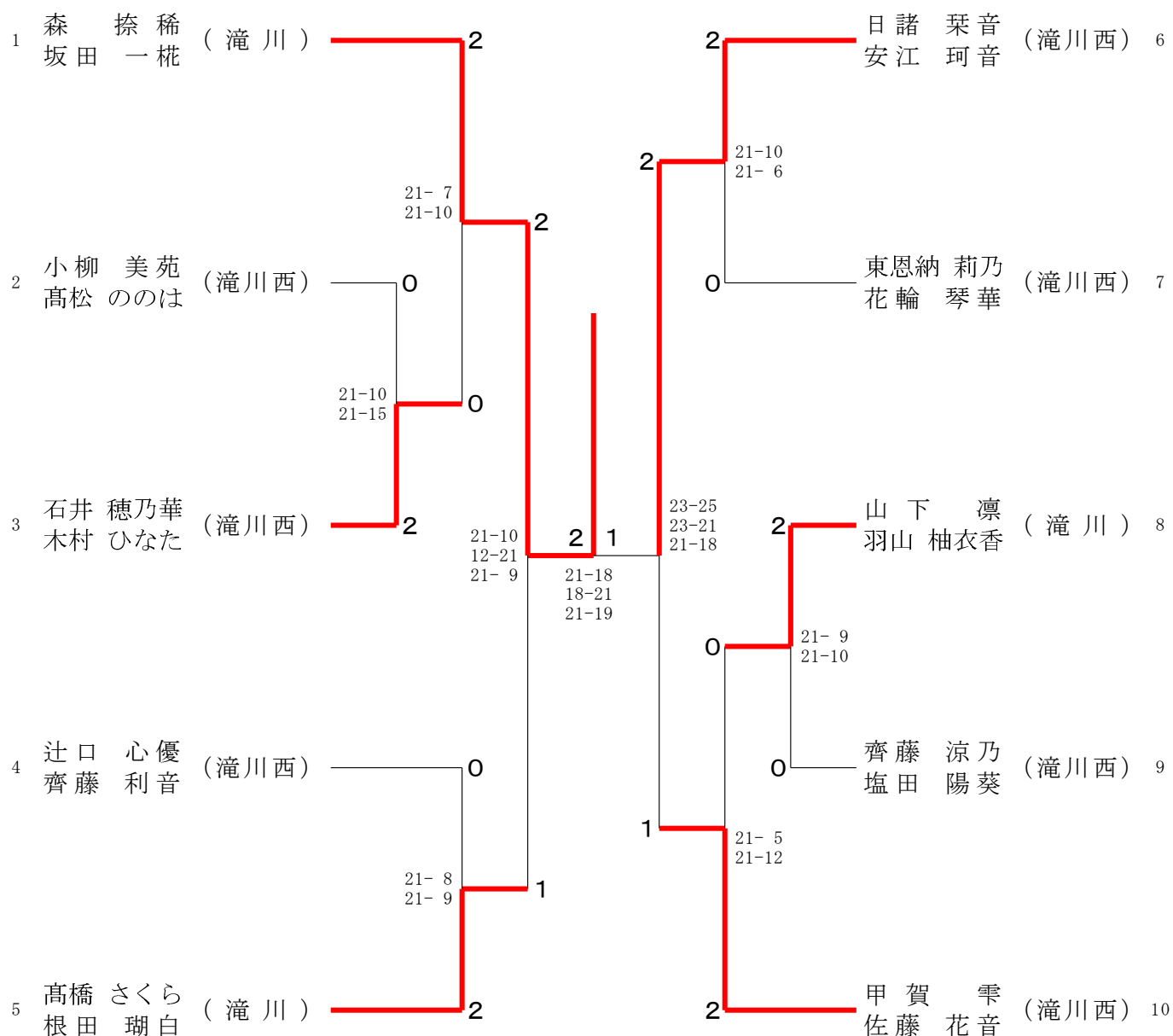


男子ダブルス I 部

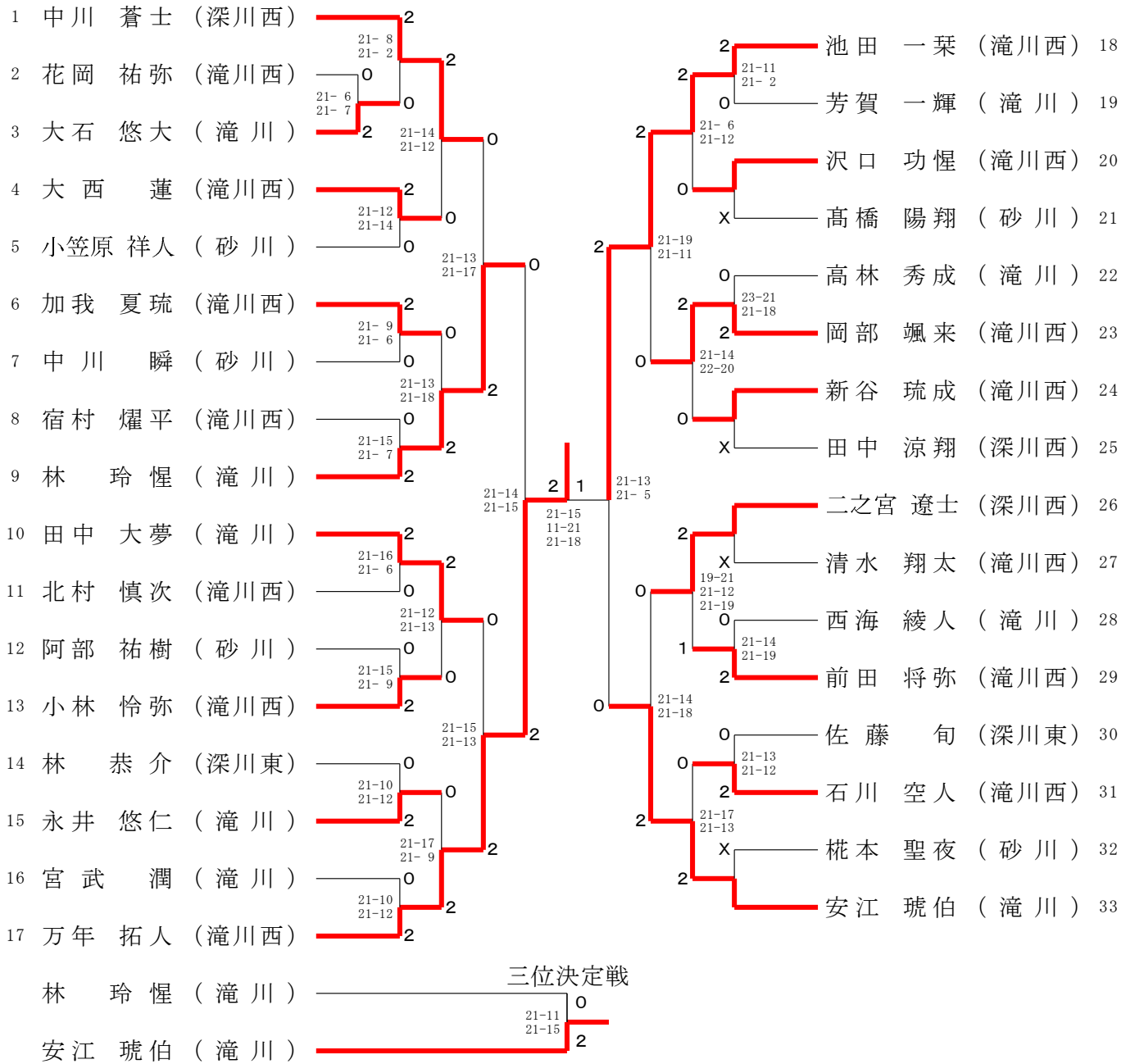


男子ダブルス II 部	中佐 川 藤	平 鈴 山	櫻 本 井	勝 敗	順位
中川 瞬 (砂川) 佐藤 琉生 (砂川)	○	×	×	M 0-2 G 0-4 P 0-84	3
平山 拓磨 (深川西) 鈴木 陸 (深川西)	○ -X	○	×	M 1-1 G 2-2 P 65-42	2
櫻井 悠星 (滝川) 本間 颯太郎 (滝川)	○ -X	○ 21- 8 21-15	○	M 2-0 G 4-0 P 84-23	1

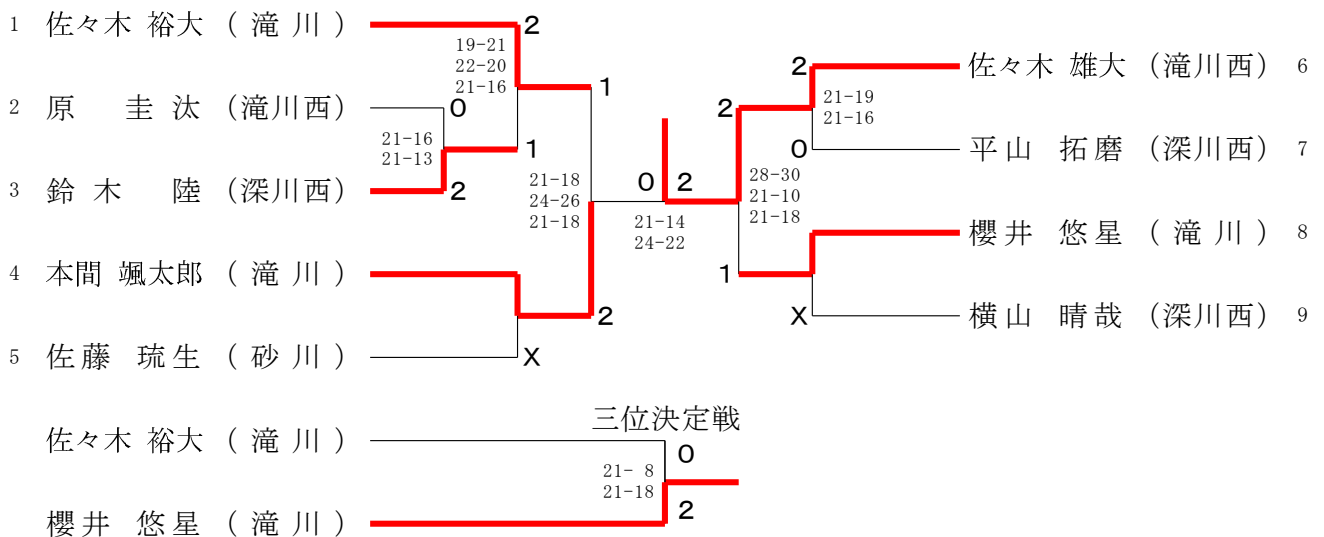
女子ダブルス I 部



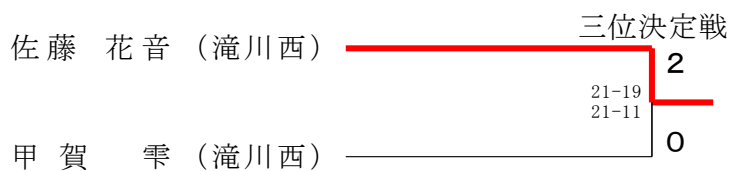
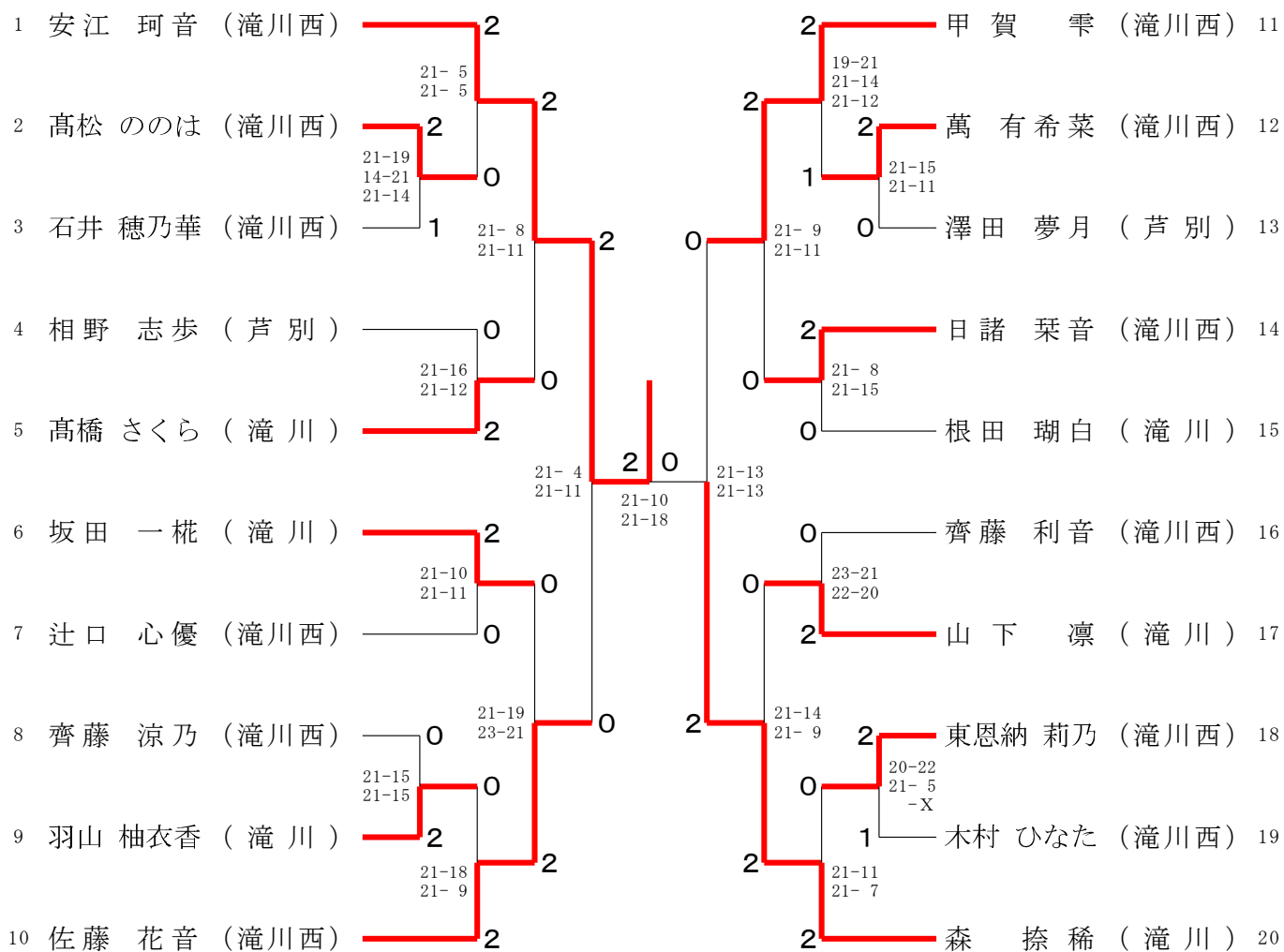
男子シングルス I 部



男子シングルス II 部



女子シングルスⅠ部



女子シングルスⅡ部

