

【男子団体戦】

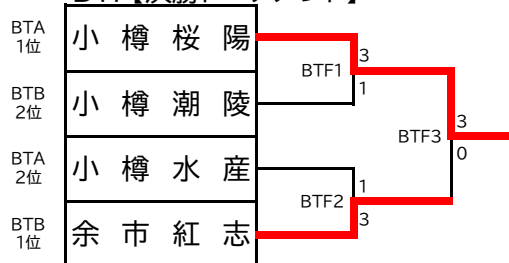
BTA【予選リーグA】

シード順	学校名	桜陽	岩内	倶知安	水産	勝敗	順位
1	小樽桜陽		BTA1 ○ ○ - X	BTA3 ○ ○ - X	BTA5 ○ ○ - X	3 - 0	1
8	岩内	BTA1 - -		BTA6 - -	BTA4 - -	棄権	-
5	倶知安	BTA3 ● X - ○	BTA6 - -		BTA2 ● X - ○	0 - 2	3
4	小樽水産	BTA5 ● X - ○	BTA4 - -	BTA2 ○ ○ - X		1 - 1	2

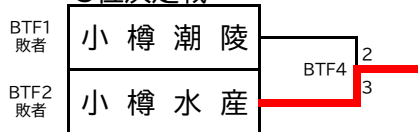
BTB【予選リーグB】

シード順	学校名	紅志	明峰	双葉	潮陵	勝敗	順位
2	余市紅志		BTB1 ○ ○ - X	BTB3 ○ ○ - X	BTB5 ○ ○ - X	3 - 0	1
7	小樽明峰	BTB1 ● X - ○		BTB6 ○ ○ - X	BTB4 ● X - ○	1 - 2	3
6	小樽双葉	BTB3 ● X - ○	BTB6 ● X - ○		BTB2 ● X - ○	0 - 3	4
3	小樽潮陵	BTB5 ● X - ○	BTB4 ○ ○ - X	BTB2 ○ ○ - X		2 - 1	2

BTF【決勝トーナメント】



3位決定戦

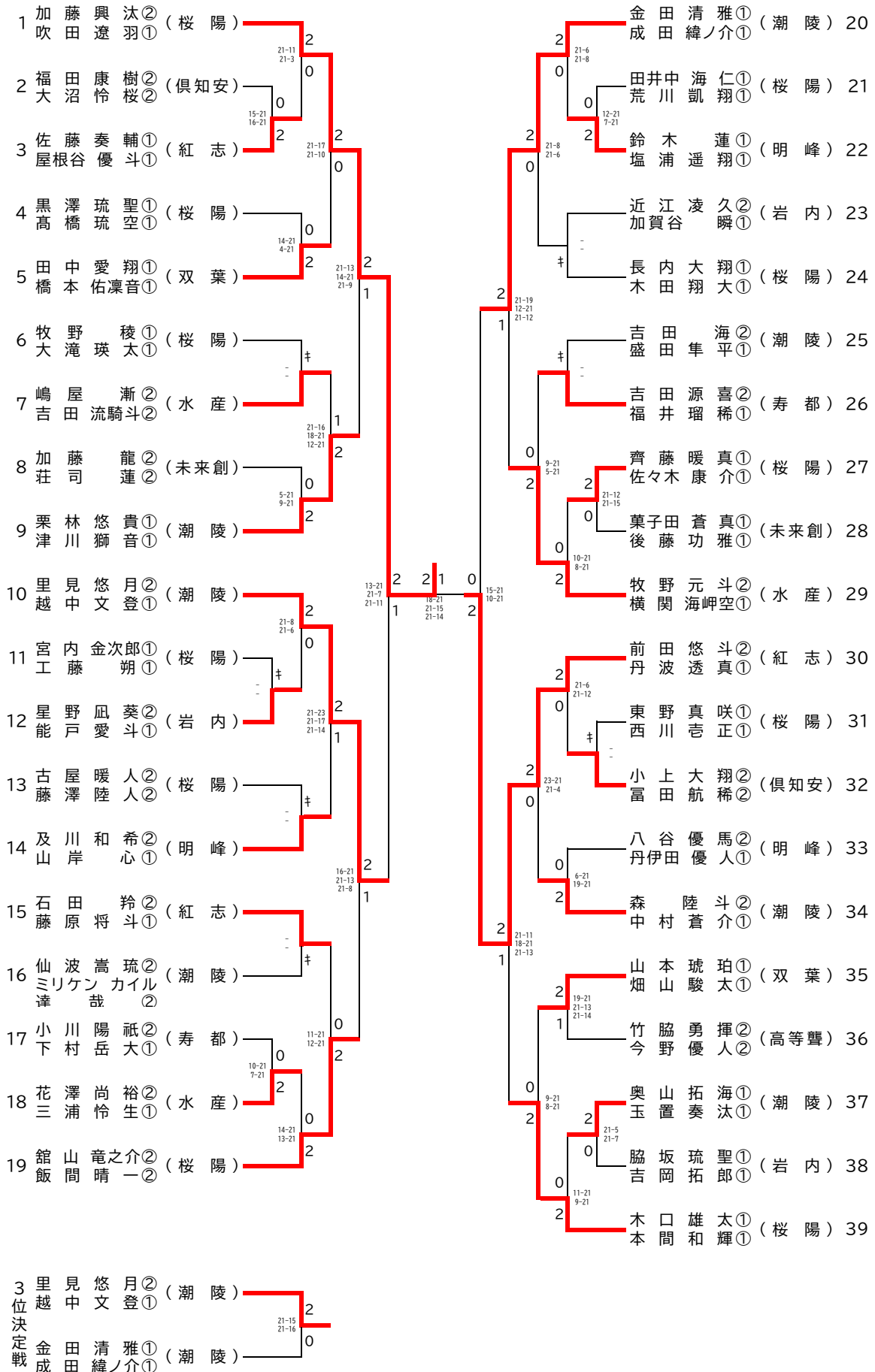


【女子団体戦】

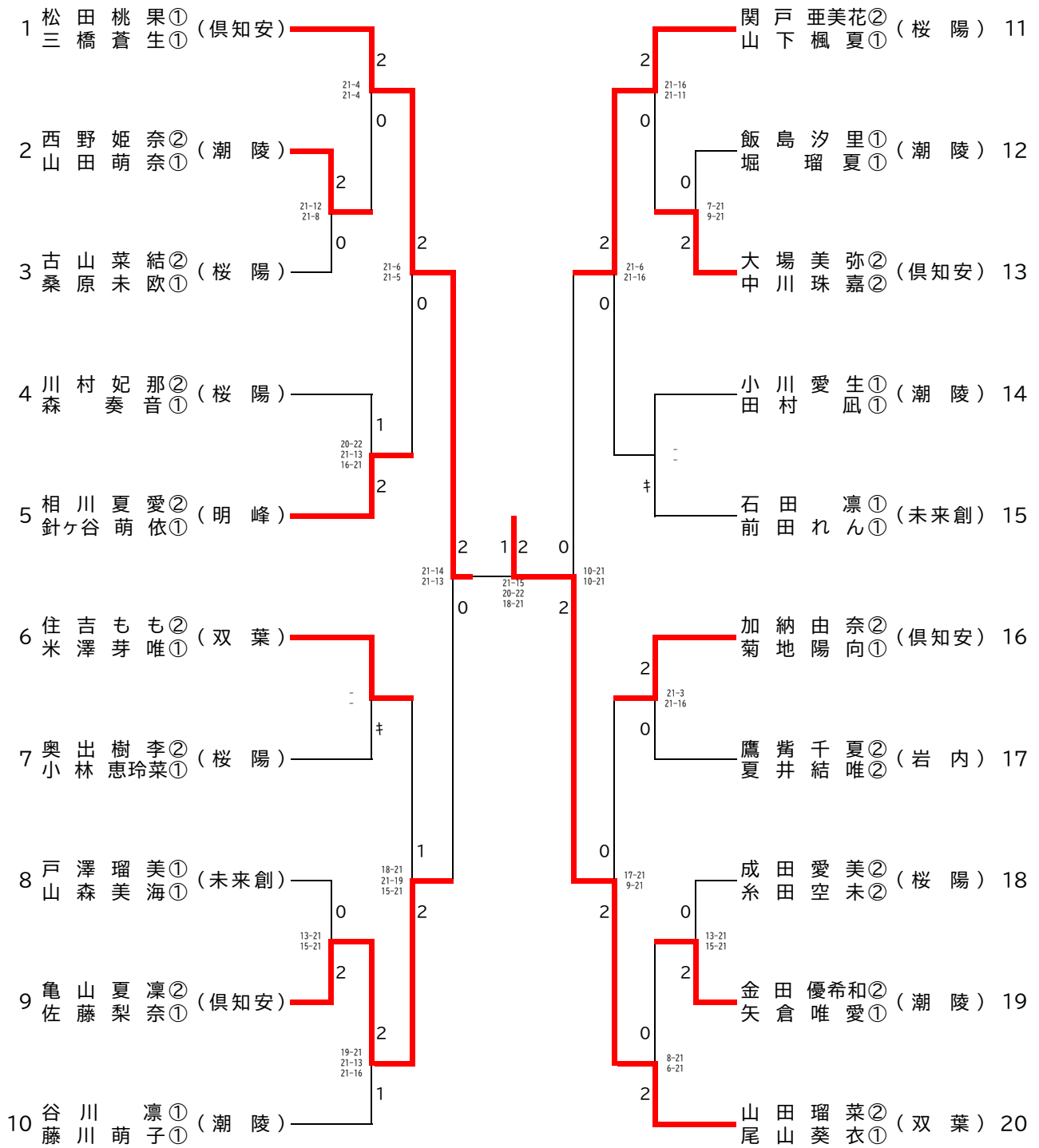
GT

シード順	学校名	双葉	倶知安	桜陽	潮陵	岩内	勝敗	順位
1	小樽双葉		GT9 ● X - ○	GT7 ○ ○ - X	GT5 ○ ○ - X	GT3 ○ ○ - X	3 - 1	2
2	倶知安	GT9 ○ ○ - X		GT4 ○ ○ - X	GT8 ○ ○ - X	GT1 ○ ○ - X	4 - 0	1
3	小樽桜陽	GT7 ● X - ○	GT4 ● X - ○		GT2 ● X - ○	GT6 ● X - ○	0 - 4	5
4	小樽潮陵	GT5 ● X - ○	GT8 ● X - ○	GT2 ○ ○ - X		GT10 ○ ○ - X	2 - 2	3
5	岩内	GT3 ● X - ○	GT1 ● X - ○	GT6 ○ ○ - X	GT10 ● X - ○		1 - 3	4

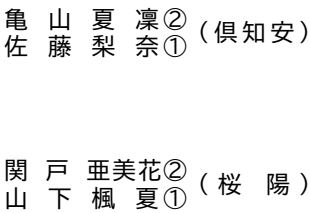
男子ダブルス(BD)



女子ダブルス(GD)



3位決定戦

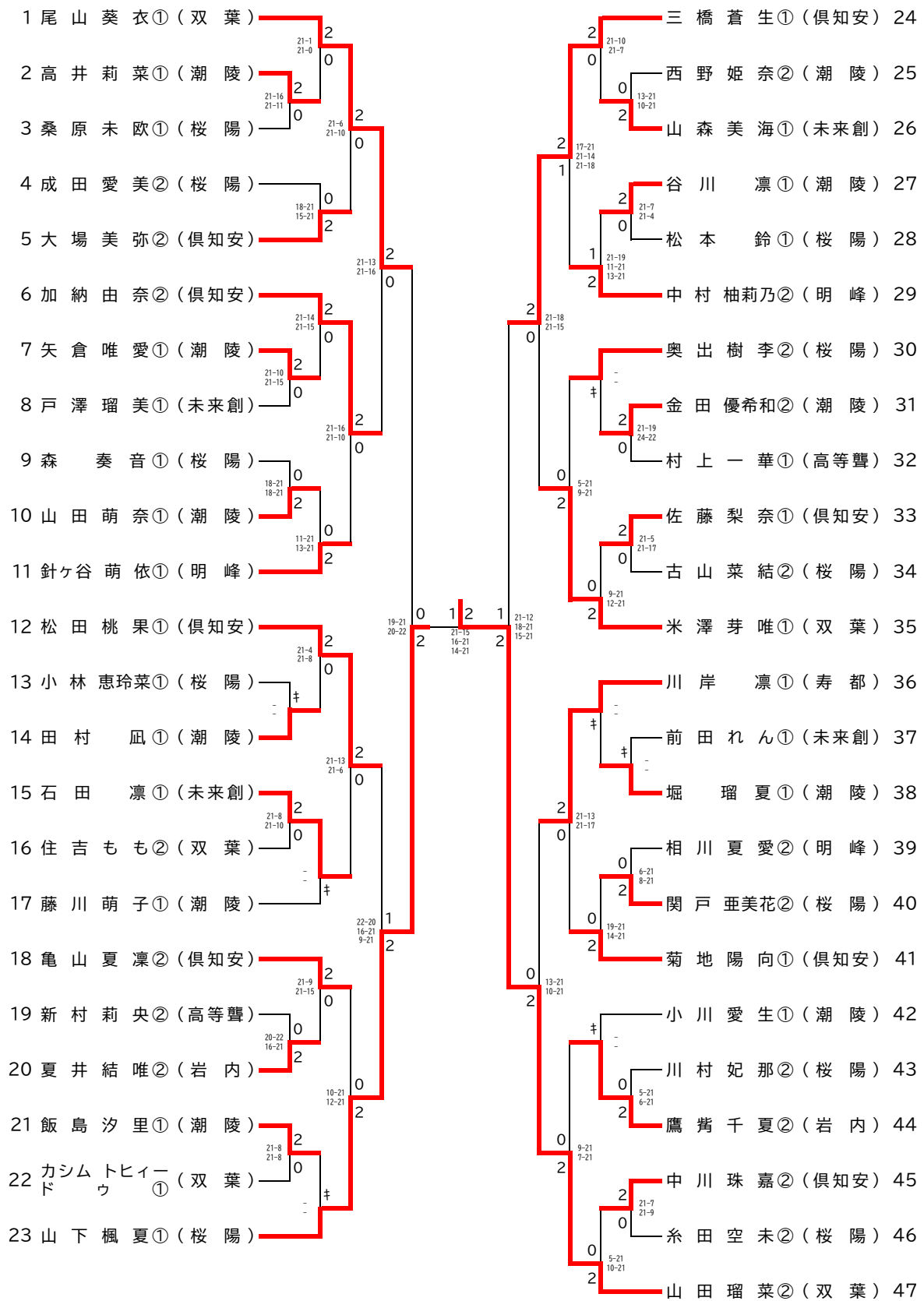


男子シングルス(BS)

1	里見 悠月②(潮陵)	21-4 21-1	2	0	0	加藤 興汰②(桜陽)	21-0 21-7	48
2	田井中 海仁①(桜陽)	10-21 17-21	0	2	0	今野 柊飛①(倶知安)	20-22 14-21	49
3	西田 七聖①(倶知安)	-	2	0	1	後藤 功雅①(未来創)	21-18 18-21 23-25	50
4	加賀谷 瞬①(岩内)	12-21 12-21	0	2	0	守田 悠真②(蘭越)	10-21 8-21	51
5	竹脇 勇揮②(高等聾)	-	2	0	0	佐々木 康介①(桜陽)	9-21 12-21	52
6	角本 琉衣①(北星余)	21-17 21-16	2	0	2	森 陸斗②(潮陵)	9-21 9-21	53
7	藤澤 陸人②(桜陽)	-	2	0	2	丹伊田 優人①(明峰)	21-17 21-16	54
8	塩浦 遥翔①(明峰)	-	2	0	0	木田 翔大①(桜陽)	-	55
9	富田 航稀②(倶知安)	19-21 22-20 21-18	2	1	0	能戸 愛斗①(岩内)	14-21 9-21	56
10	畑山 駿太①(双葉)	12-21 8-21	0	2	1	小川 陽祇②(寿都)	13-21 21-19 9-21	57
11	横関 海岬空①(水産)	-	2	0	0	仙波 嵩琉②(潮陵)	8-21 15-21	58
12	栗林 悠貴①(潮陵)	-	2	0	2	石田 鈴②(紅志)	21-16 21-12	59
13	八谷 優馬②(明峰)	21-12 21-10	2	0	2	牧野 元斗②(水産)	21-14 21-12	60
14	大沼 怜桜②(倶知安)	-	2	0	0	牧野 稜①(桜陽)	-	61
15	本間 和輝①(桜陽)	21-4 21-2	2	0	2	山本 琥珀①(双葉)	16-21 21-18 21-12	62
16	下村 岳大①(寿都)	16-21 15-21	0	2	0	石原 智明①(北星余)	2-21 1-21	63
17	藤原 将斗①(紅志)	-	2	0	2	石岡 歩翔①(潮陵)	-	64
18	加藤 龍②(未来創)	21-18 24-22	2	0	2	木口 雄太①(桜陽)	16-21 21-18 21-19	65
19	齊藤 暖真①(桜陽)	18-21 19-21	0	2	1	小上大 翔②(倶知安)	21-14 20-22 17-21	66
20	セーカールセ①(双葉)	-	2	0	0	加藤 宏季②(紅志)	-	67
21	松井 琉生斗①(高等聾)	2-21 6-21	0	2	0	西村 琉芽②(高等聾)	5-21 16-21	68
22	玉置 奏汰①(潮陵)	9-21 11-21	2	0	2	成宮 コウ②(岩内)	-	69
23	吹田 遼羽①(桜陽)	-	2	0	2	工藤 朔①(桜陽)	6-21 5-21	70
24	前田 悠斗②(紅志)	21-10 21-8	2	0	2	越 中文登①(潮陵)	21-4 21-12	71
25	宮内 金次郎①(桜陽)	-	2	0	2	飯間 晴一②(桜陽)	21-19 21-10	72
26	ミゲンカイル②(潮陵)	21-14 19-21 21-19	2	1	0	福田 康樹②(倶知安)	21-19 21-10	73
27	星野 凧葵②(岩内)	18-21 4-21	0	2	2	脇坂 琉聖①(岩内)	21-19 21-16	74
28	大滝 瑛太①(桜陽)	21-9 21-12	2	0	0	津川 獅音①(潮陵)	-	75
29	吉田 源喜②(寿都)	-	2	0	2	西川 吉正①(桜陽)	23-21 21-18	76
30	田中 愛翔①(双葉)	21-19 23-25 21-19	2	1	0	橋本 佑凜音①(双葉)	17-21 21-16 21-16	77
31	太田 茅昭①(倶知安)	11-21 13-21	0	2	2	嶋屋 漸②(水産)	21-11 21-1	78
32	長内 大翔①(桜陽)	21-18 14-21 21-16	2	0	2	高橋 琉空①(桜陽)	21-13 21-18	79
33	吉田 流騎斗②(水産)	21-5 21-1	2	0	0	鈴木 蓮①(明峰)	10-21 16-21	80
34	鈴木 巧人②(高等聾)	21-16 18-21 14-21	0	2	2	屋根谷 優斗①(紅志)	21-7 21-7	81
35	盛田 隼平①(潮陵)	-	2	0	2	福壽 渉①(高等聾)	8-21 7-21	82
36	舘山 竜之介②(桜陽)	21-18 18-21 10-21	1	2	0	金田 清雅①(潮陵)	9-21 15-21	83
37	菓子田 蒼真①(未来創)	10-21 18-21	0	2	0	吉田 海②(潮陵)	-	84
38	中村 蒼介①(潮陵)	-	2	0	2	荘司 蓮②(未来創)	19-21 21-17 21-17	85
39	東野 真咲①(桜陽)	-	2	0	2	山岸 心①(明峰)	21-17 9-21 11-21	86
40	小松 侑生①(高等聾)	6-21 8-21	0	2	0	古屋 暖人②(桜陽)	21-6 21-6	87
41	三浦 颯介①(倶知安)	-	2	0	2	福井 瑠稀①(寿都)	15-21 21-18 21-13	88
42	及川 和希②(明峰)	21-18 20-22 21-16	2	0	2	上村 蒼希②(倶知安)	-	89
43	佐藤 奏輔①(紅志)	9-21 21-23	0	2	2	近江 凌久②(岩内)	21-7 21-7	90
44	三浦 怜生①(水産)	-	2	0	2	今野 優人②(高等聾)	15-21 15-21 21-16	91
45	黒澤 琉聖①(桜陽)	21-14 21-10	2	0	2	花澤 尚裕②(水産)	12-21 7-21	92
46	吉岡 拓郎①(岩内)	6-21 9-21	0	2	0	奥山 拓海①(潮陵)	21-7 21-9	93
47	成田 緯ノ介①(潮陵)	-	2	0	2	荒川 凱翔①(桜陽)	11-21 17-21	94
3	前田 悠斗②(紅志)	-	2	0	2	丹波 透真①(紅志)	-	95
	丹波 透真①(紅志)	-	2	0	2			

3位決定戦

女子シングルス(GS)



3
位
決
定
戦

1 尾山葵衣①(双葉) 2
2 三橋蒼生①(倶知安) 0
24-22
21-9