

男子団体(BT)

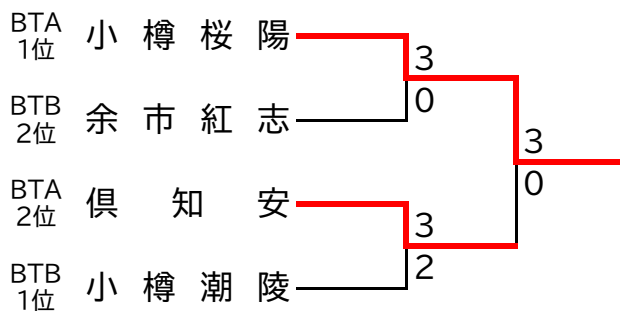
BTA【予選リーグA】

シード順	学校名	小樽桜陽	岩内	倶知安	小樽水産	勝敗	マッチ率	ゲーム率	ポイント率	順位
1	小樽桜陽		BTA1 ○ 3 - 0	BTA3 ○ 3 - 0	BTA5 ○ 不戦勝	3 - 0	1.000	1.000	0.656	1
8	岩内	BTA1 ● 0 - 3		BTA6 ● 0 - 3	BTA4 ○ 不戦勝	1 - 2	0.000	0.000	0.197	3
5	倶知安	BTA3 ● 0 - 3	BTA6 ○ 3 - 0		BTA2 ○ 不戦勝	2 - 1	0.500	0.500	0.595	2
4	小樽水産	BTA5 ● 棄権	BTA4 ● 棄権	BTA2 ● 棄権		0 - 3				4

BTB【予選リーグB】

シード順	学校名	小樽潮陵	蘭越	小樽未来創造	余市紅志	勝敗	マッチ率	ゲーム率	ポイント率	順位
2	小樽潮陵		BTB1 ○ 3 - 0	BTB3 ○ 3 - 0	BTB5 ○ 3 - 1	3 - 0	0.900	0.818	0.613	1
7	蘭越	BTB1 ● 0 - 3		BTB6 ● 1 - 3	BTB4 ● 1 - 3	0 - 3	0.182	0.182	0.359	4
6	小樽未来創造	BTB3 ● 0 - 3	BTB6 ○ 3 - 1		BTB2 ● 2 - 3	1 - 2	0.417	0.440	0.479	3
3	余市紅志	BTB5 ● 1 - 3	BTB4 ○ 3 - 1	BTB2 ○ 3 - 2		2 - 1	0.538	0.556	0.533	2

BTF【決勝トーナメント】

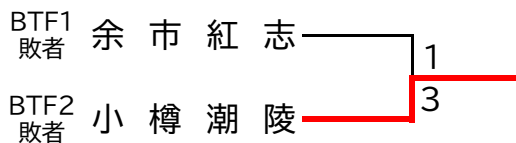


優勝小樽桜陽

準優勝 倶知安

第3位小樽潮陵

3位決定戦



女子団体(GT)

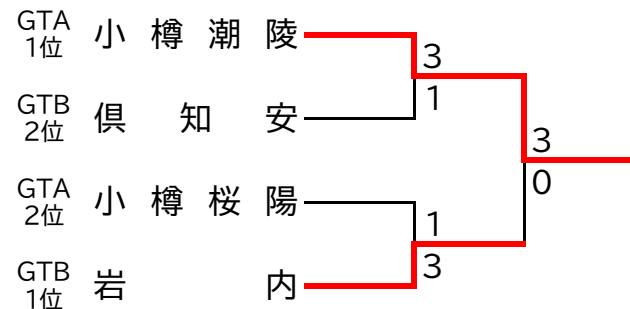
GTA【予選リーグA】

シード順	学校名	小樽潮陵	小樽桜陽	小樽水産	勝敗	マッチ率	ゲーム率	ポイント率	順位
1	小樽潮陵		GTA1 ○ 3 - 0	GTA3 ○ 3 - 1	2 - 0	0.857	0.857	0.553	1
5	小樽桜陽	GTA1 ● 0 - 3		GTA2 ○ 3 - 1	1 - 1	0.429	0.467	0.496	2
4	小樽水産	GTA3 ● 1 - 3	GTA2 ● 1 - 3		0 - 2	0.250	0.250	0.458	3

GTB【予選リーグB】

シード順	学校名	倶知安	小樽双葉	岩内	勝敗	マッチ率	ゲーム率	ポイント率	順位
2	倶知安		GTB1 ○ 3 - 0	GTB3 ● 2 - 3	1 - 1	0.625	0.529	0.529	2
6	小樽双葉	GTB1 ● 0 - 3		GTB2 ● 0 - 3	0 - 2	0.000	0.000	0.282	3
3	岩内	GTB3 ○ 3 - 2	GTB2 ○ 3 - 0		2 - 0	0.750	0.824	0.615	1

GTF【決勝トーナメント】

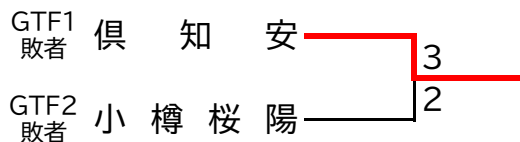


優勝 小樽潮陵

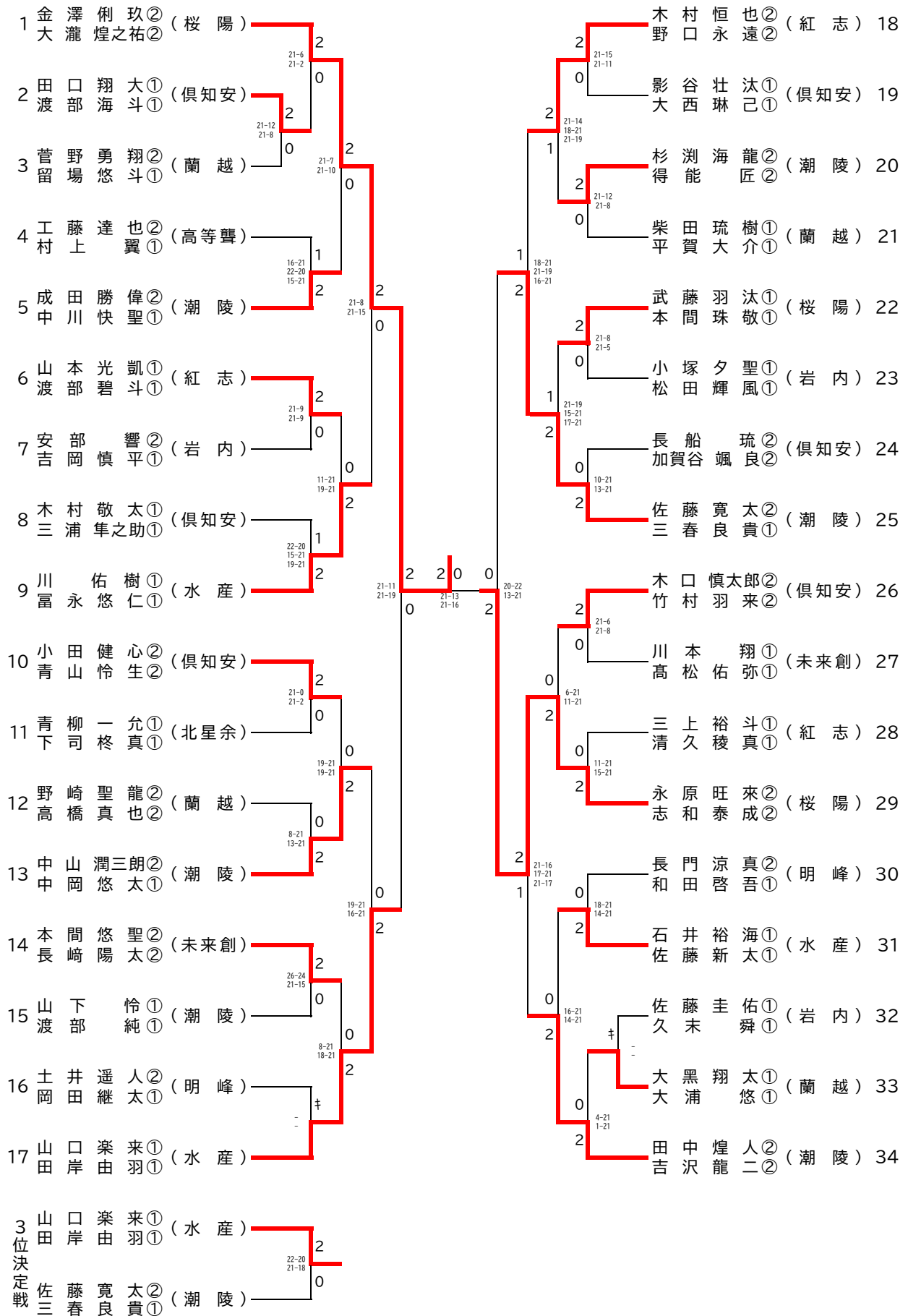
準優勝 岩内

第3位 倶知安

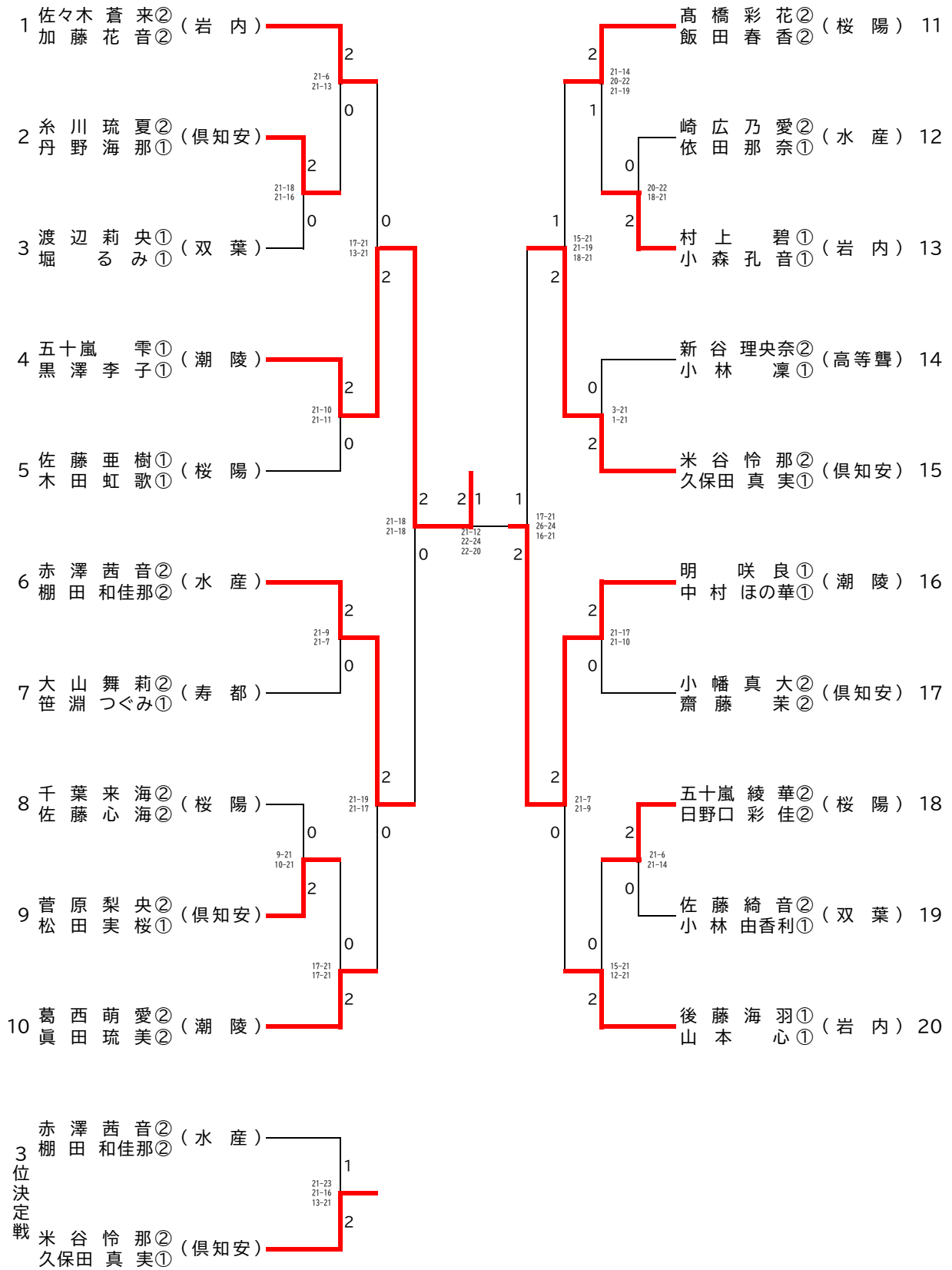
3位決定戦



男子ダブルス(BD)



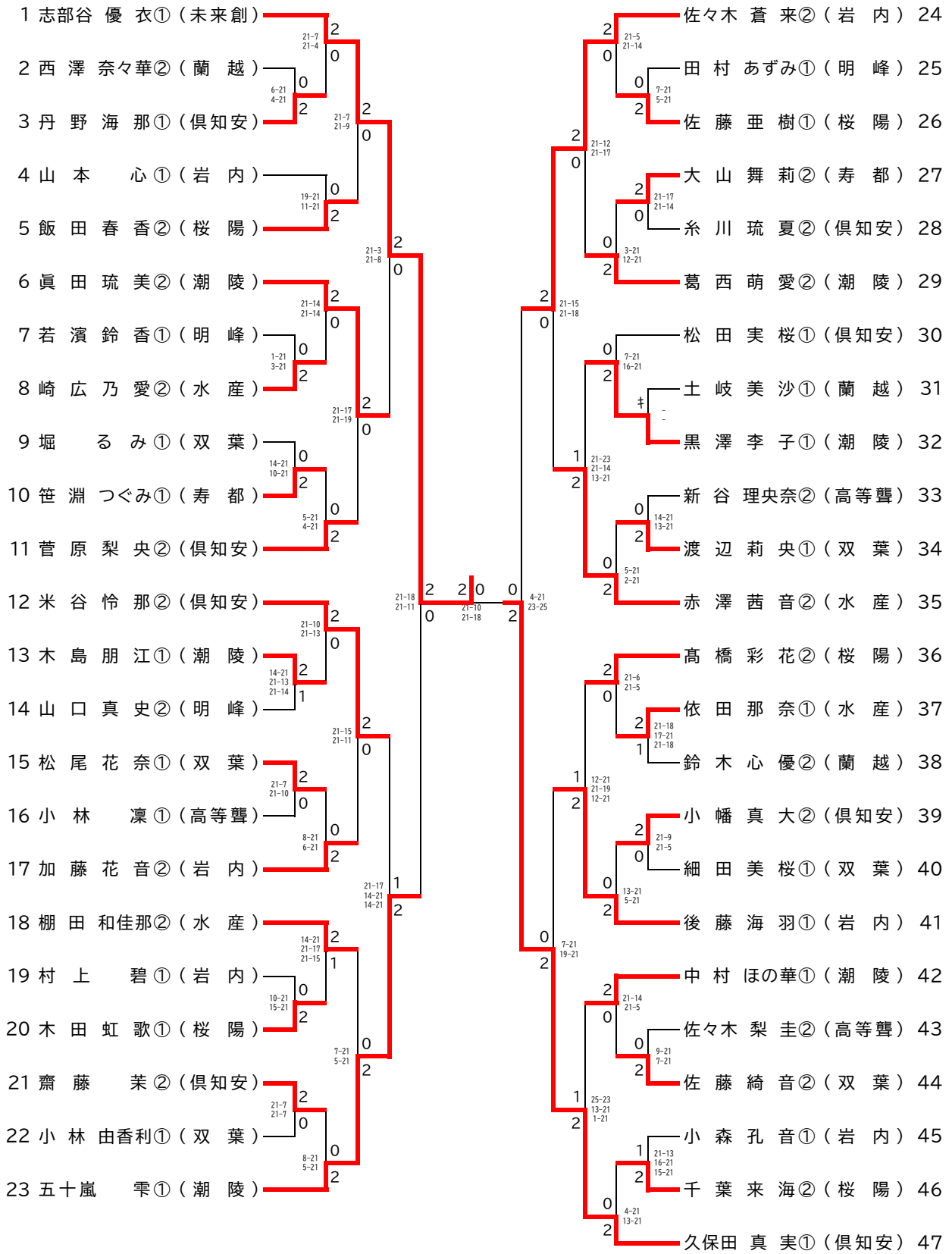
女子ダブルス(GD)



男子シングルス(BS)

1 金澤 俐 玖②(桜陽)	21-4 21-3	0	2	大瀧 煌之祐②(桜陽)	40
2 大浦 悠①(蘭越)	8-21 9-21	0	2	渡部 海斗①(倶知安)	41
3 辻 陽 斗②(明峰)	21-11 21-9	0	2	滝本 龍空①(岩内)	42
4 村上 翼①(高等聾)	12-21 10-21	0	2	山本 光 凱①(紅志)	43
5 石井 裕 海①(水産)	21-16 21-17	0	2	高崎 楓 雅①(北星余)	44
6 松田 輝 風①(岩内)	8-21 8-21	0	2	長崎 陽 太②(未来創)	45
7 得能 匠 ②(潮陵)	20-22 20-22	0	2	土井 遥 人②(明峰)	46
8 三上 裕 斗①(紅志)	15-21 10-21	0	2	留場 悠 斗①(蘭越)	47
9 竹村 羽 来②(倶知安)	21-7 21-18	0	2	佐藤 新 太①(水産)	48
10 木村 敬 太①(倶知安)	14-21 17-21	0	2	中岡 悠 太①(潮陵)	49
11 山下 怜①(潮陵)	18-21 20-22	0	2	木口 慎太郎②(倶知安)	50
12 志和 泰 成②(桜陽)	21-16 21-16	0	2	齋藤 瀬 那②(寿都)	51
13 和田 啓 吾①(明峰)	12-21 21-18 17-21	1	2	安部 響②(岩内)	52
14 木村 恒 也②(紅志)	14-21 10-21	0	2	杉 洵 海 龍②(潮陵)	53
15 高橋 真 也②(蘭越)	10-21 5-21	0	2	山口 楽 来①(水産)	54
16 富永 悠 仁①(水産)	21-12 21-6	2	2	山 口 樂 来①(水産)	54
17 川本 翔①(未来創)	13-21 14-21	0	2	本間 珠 敬①(桜陽)	55
18 山下 明 志②(倶知安)	5-21 7-21	0	2	柴田 琉 樹①(蘭越)	56
19 田中 煌 人②(潮陵)	21-7 21-9	0	2	モーガル モヘッド①(北照)	57
20 武藤 羽 汰①(桜陽)	21-8 21-3	0	2	大西 琳 己①(倶知安)	58
21 佐藤 圭 佑①(岩内)	21-6 21-4	0	2	佐藤 寛 太②(潮陵)	59
22 岡田 継 太①(明峰)	16-21 10-21	0	2	川 佑 樹①(水産)	60
23 長船 琉②(倶知安)	21-3 21-12	0	2	大黒 翔 太①(蘭越)	61
24 中山 潤三朗②(潮陵)	21-16 21-10	0	2	高松 佑 弥①(未来創)	62
25 渡部 碧 斗①(紅志)	21-23 21-17 23-21	1	2	渡部 純①(潮陵)	63
26 平賀 大 介①(蘭越)	18-21 21-11 18-21	2	2	永原 旺 来②(桜陽)	64
27 田口 翔 大①(倶知安)	13-21 13-21	0	2	長門 涼 真②(明峰)	65
28 中川 快 聖①(潮陵)	20-22 21-15 21-17	1	2	成田 勝 偉②(潮陵)	66
29 田岸 由 羽①(水産)	21-19 21-15	0	2	清久 稜 真①(紅志)	67
30 三春 良 貴①(潮陵)	4-21 6-21	2	2	久未 舜①(岩内)	68
31 下司 柊 真①(北星余)	21-14 21-14	0	2	青山 怜 生②(倶知安)	69
32 影谷 壮 汰①(倶知安)	22-20 11-21 15-21	1	2	吉沢 龍 二②(潮陵)	70
33 黒田 いつき①(桜陽)	19-21 23-21 21-9	2	2	三浦 隼之助①(倶知安)	71
34 本間 悠 聖②(未来創)	19-21 13-21	0	2	小塚 夕 聖①(岩内)	72
35 吉岡 慎 平①(岩内)	12-21 18-21	0	2	工藤 達 也②(高等聾)	73
36 菅野 勇 翔②(蘭越)	10-21 3-21	0	2	野崎 聖 龍②(蘭越)	74
37 阿部 空 偉①(潮陵)	14-21 12-21	0	2	加賀谷 颯 良②(倶知安)	75
38 千葉 想 太①(紅志)	21-13 6-21 17-21	1	2	青柳 一 允①(北星余)	76
39 小田 健 心②(倶知安)	21-15 15-11	0	2	横山 遼 大①(未来創)	77
3 位決定戦 武藤 羽 汰①(桜陽)	21-15 15-11	0	2	野口 永 遠②(紅志)	78
野口 永 遠②(紅志)	21-15 15-11	0	2		

女子シングルス(GS)



3
位
決
定
戦

