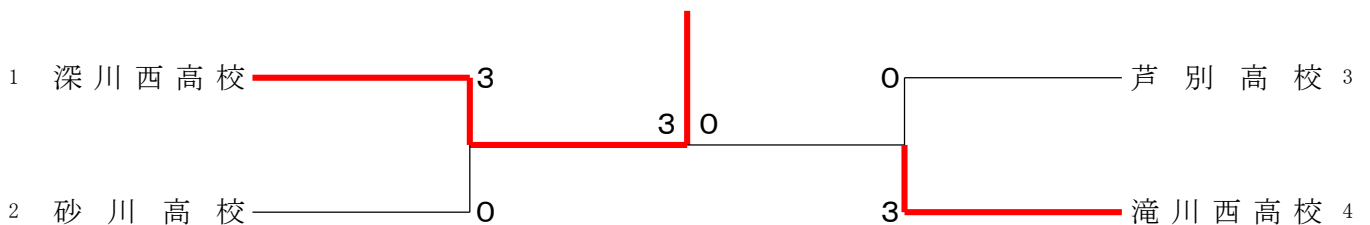


| 男子団体 Aブロック | 深川西高校 | 深川東高校 | 芦別高校 | 勝敗 | 順位 |
|---------------|----------------------------|-----------------------------|-----------------------------|------------------------------|----|
| 深川西高校 | | ○ 3-0 G 4-2 P 104-90 | ○ 3-0 G 6-1 P 143-78 | M 6-0 G 10-3 P 247-168 | 1 |
| 深川東高校 | × 0-3 G 2-4 P 90-104 | | × 0-3 G 3-4 P 110-141 | M 0-6 G 5-8 P 200-245 | 3 |
| 芦別高校 | × 0-3 G 1-6 P 78-143 | ○ 3-0 G 4-3 P 141-110 | | M 3-3 G 5-9 P 219-253 | 2 |

| 男子団体 Bブロック | 滝川西高校 | 滝川高校 | 砂川高校 | 勝敗 | 順位 |
|---------------|----------------------------|-----------------------------|-----------------------------|------------------------------|----|
| 滝川西高校 | | ○ 3-0 G 6-0 P 126-78 | ○ 3-0 G 6-0 P 126-70 | M 6-0 G 12-0 P 252-148 | 1 |
| 滝川高校 | × 0-3 G 0-6 P 78-126 | | × 2-3 G 4-6 P 168-193 | M 2-6 G 4-12 P 246-319 | 3 |
| 砂川高校 | × 0-3 G 0-6 P 70-126 | ○ 3-2 G 6-4 P 193-168 | | M 3-5 G 6-10 P 263-294 | 2 |

男子団体 決勝トーナメント

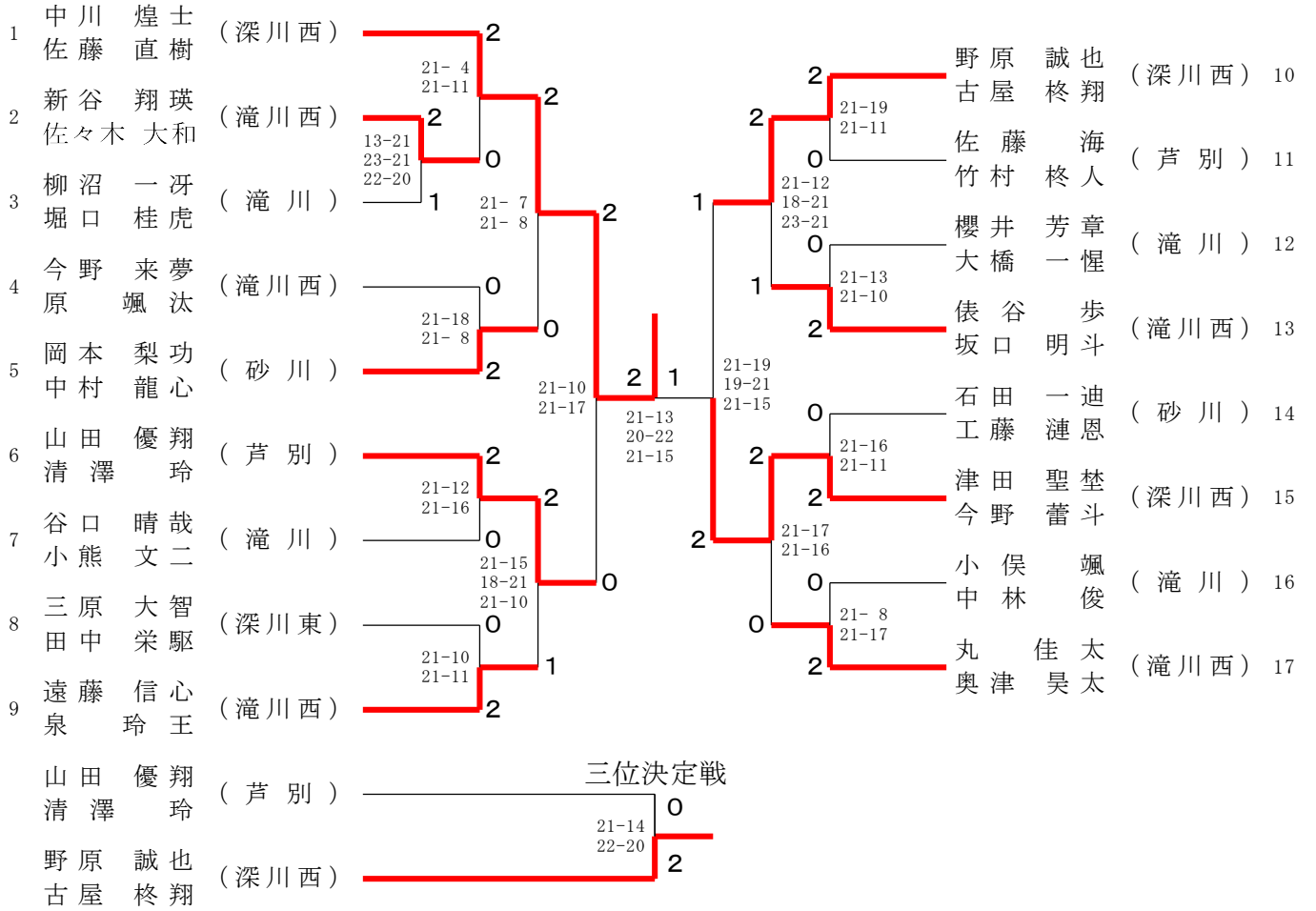


三位決定戦

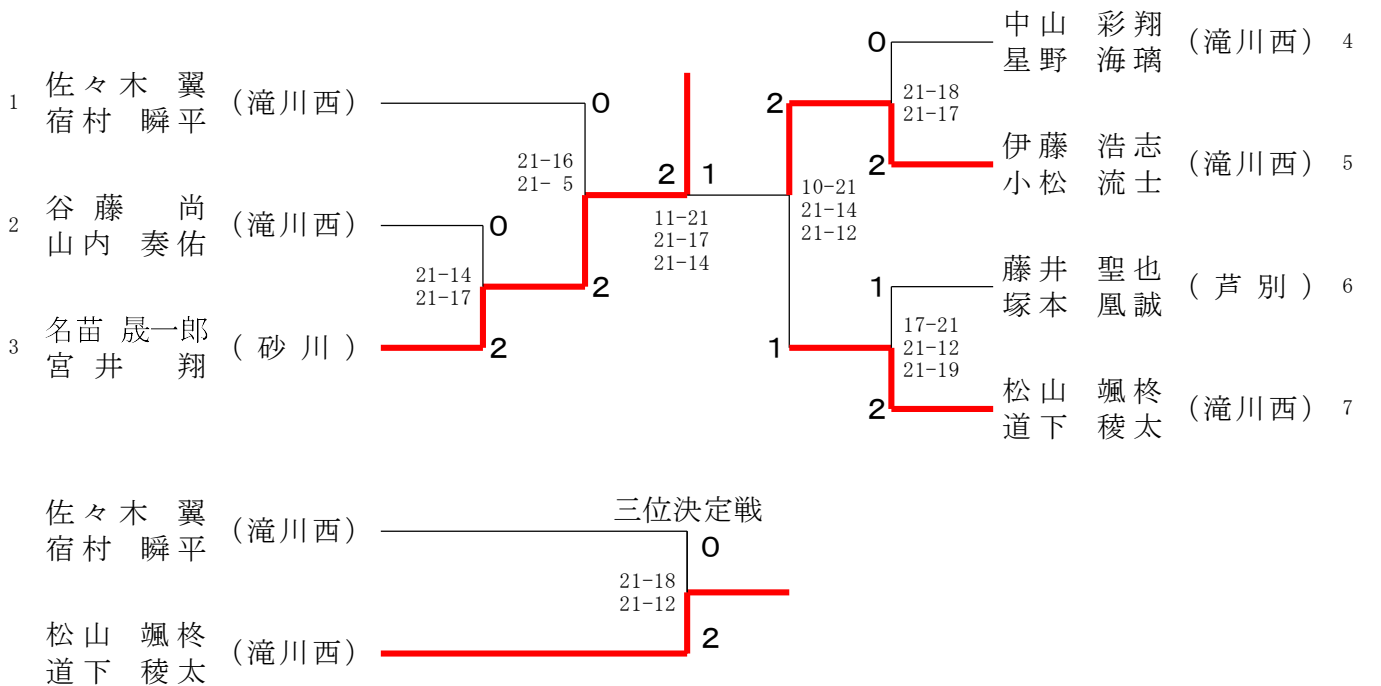


| 女子団体 | 滝川西高校 | 芦別高校 | 深川西高校 | 滝川高校 | 勝 敗 | 順位 |
|-------|-----------------------------|----------------------------|---------------------------|-----------------------------|------------------------------|----|
| 滝川西高校 | | ○ 3-0 G 6-0 P 126-14 | ○ 3-0 G 4-0 P 84-37 | ○ 3-1 G 6-2 P 161-124 | M 9-1 G 13-2 P 371-175 | 1 |
| 芦別高校 | × 0-3 G 0-6 P 14-126 | | ○ 3-0 G 0-4 P 39-84 | × 0-3 G 0-6 P 44-126 | M 3-6 G 0-13 P 97-336 | 3 |
| 深川西高校 | × 0-3 G 0-4 P 37-84 | × 0-3 G 4-0 P 84-39 | | × 0-3 G 0-4 P 50-84 | M 0-9 G 4-8 P 171-207 | 4 |
| 滝川高校 | × 1-3 G 2-6 P 124-161 | ○ 3-0 G 6-0 P 126-44 | ○ 3-0 G 4-0 P 84-50 | | M 7-3 G 12-6 P 334-255 | 2 |

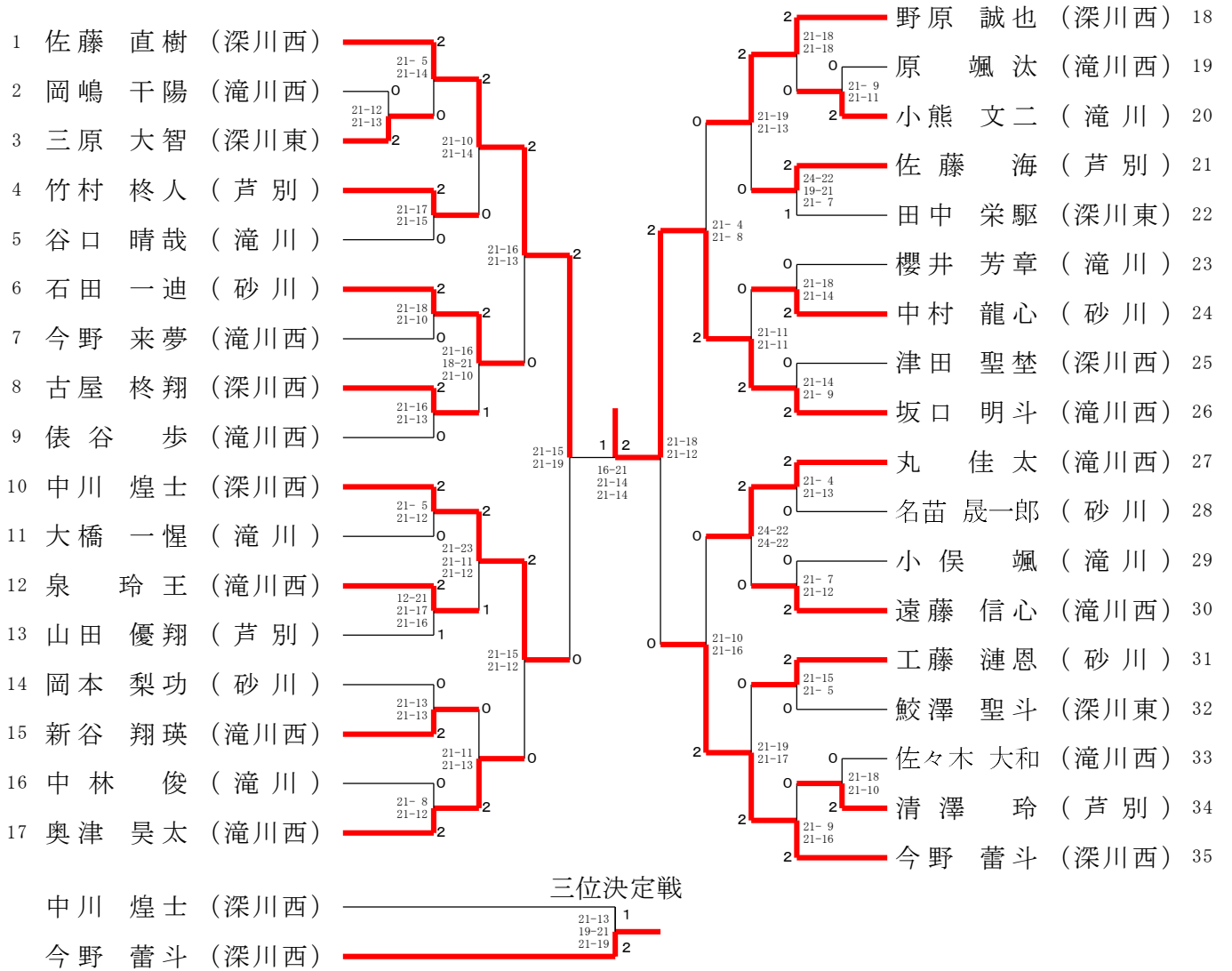
男子ダブルスⅠ部



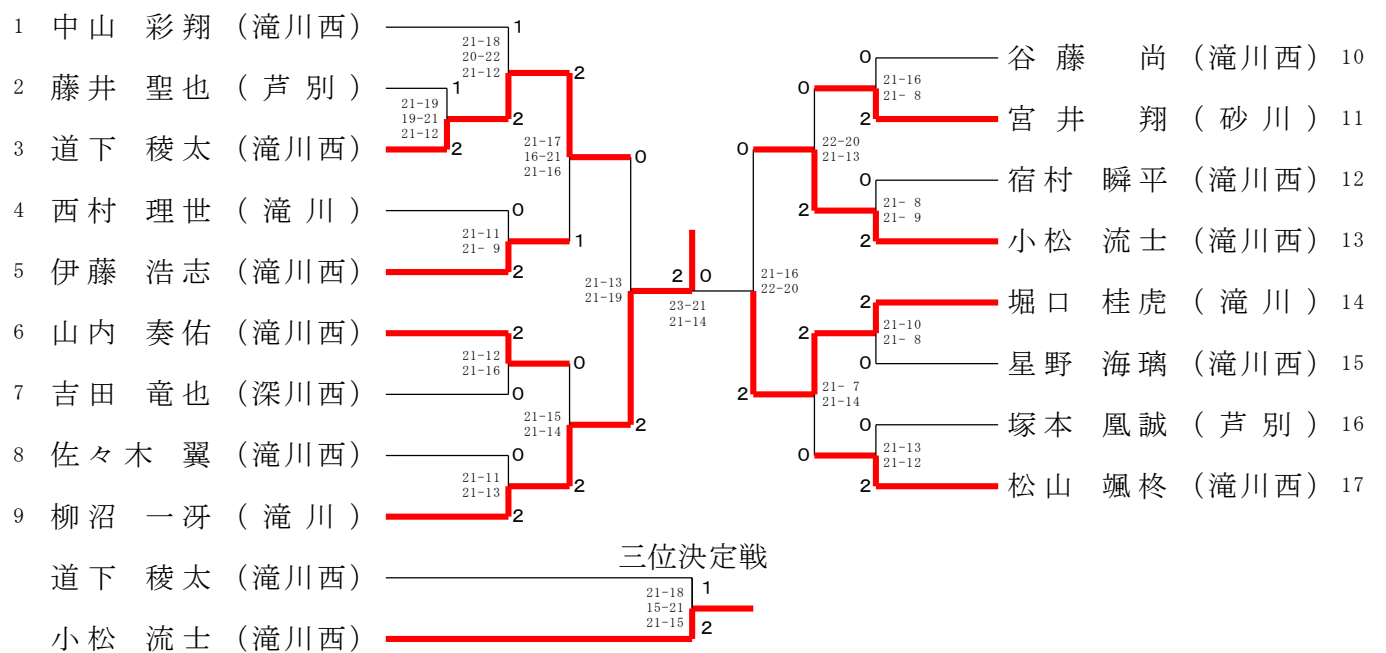
男子ダブルスⅡ部



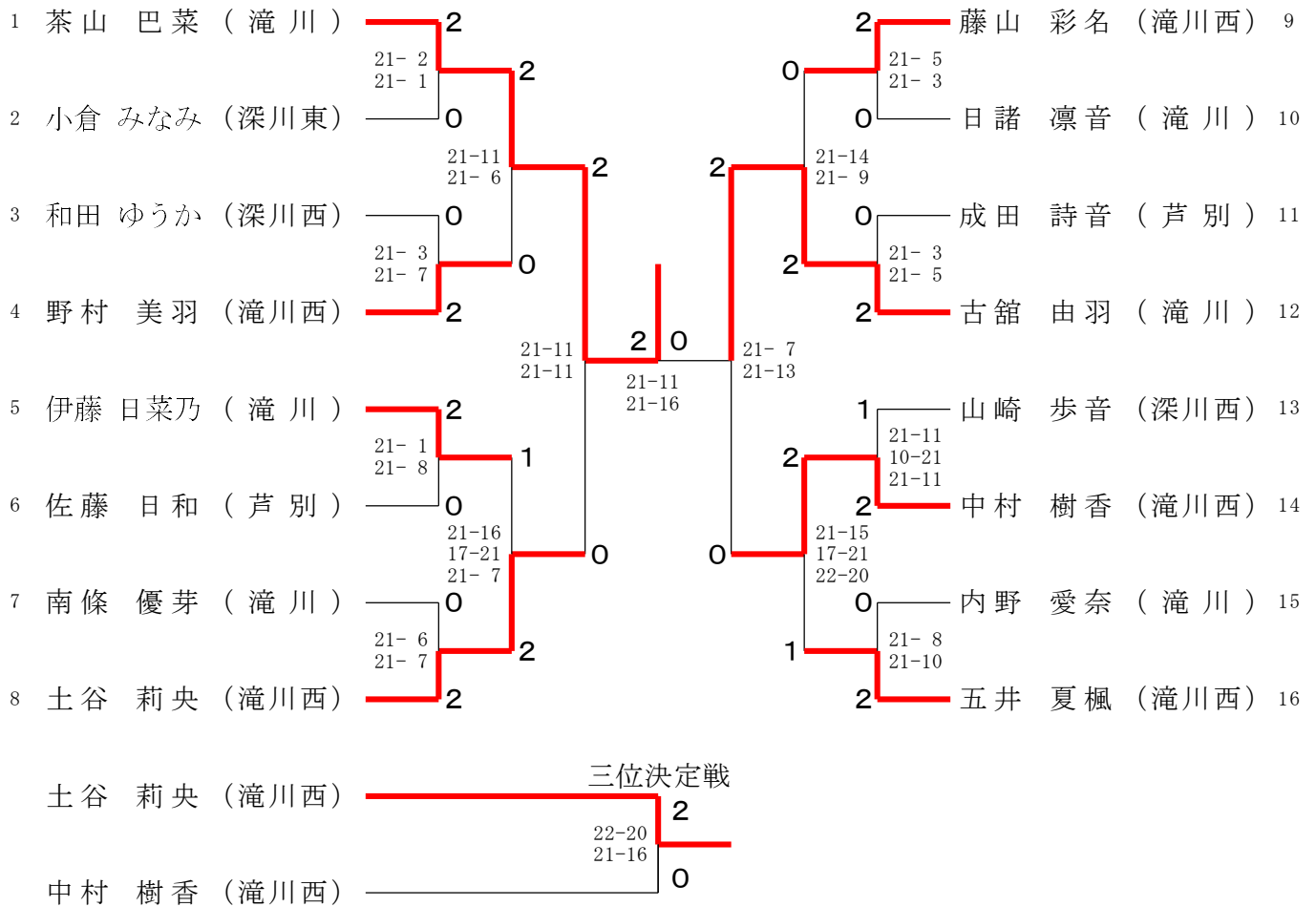
男子シングルスⅠ部



男子シングルスⅡ部



女子シングルスⅠ部



女子シングルスⅡ部

