

男子団体戦(BT)

◎予選ブロック

●Aブロック(BTA)

	1 小樽桜陽	7 岩内	6 小樽明峰	勝敗	マッチ数	ゲーム数	ポイント数	順位
1 小樽桜陽		○ 3-0	○ 3-0	2-0	6 - 0 100.0	12 - 0 100.0	252 - 101 71.4	1
7 岩内	× 0-3		○ 3-2	1-1	3 - 5 37.5	7 - 11 38.9	275 - 349 44.1	2
6 小樽明峰	× 0-3	× 2-3		0-2	2 - 6 25.0	5 - 13 27.8	277 - 354 43.9	3

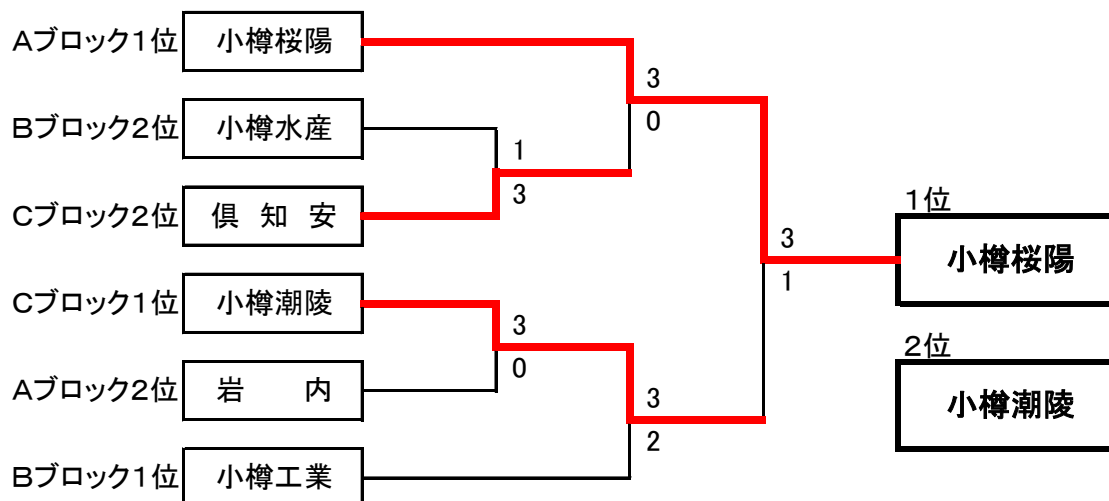
●Bブロック(BTB)

	2 小樽工業	8 寿都	5 小樽水産	勝敗	マッチ数	ゲーム数	ポイント数	順位
2 小樽工業		○ 3-0	○ 3-1	2-0	6 - 1 85.7	13 - 3 81.3	331 - 198 62.6	1
8 寿都	× 0-3		× 0-3	0-2	0 - 6 0.0	0 - 12 0.0	107 - 252 29.8	3
5 小樽水産	× 1-3	○ 3-0		1-1	4 - 3 57.1	9 - 7 56.3	274 - 262 51.1	2

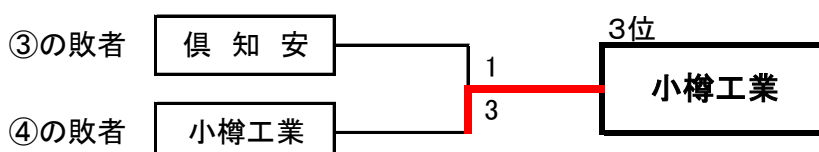
●Cブロック(BTC)

	3 小樽潮陵	9 北照	4 倶知安	勝敗	マッチ数	ゲーム数	ポイント数	順位
3 小樽潮陵		○ 3-0	○ 3-2	2-0	6 - 2 75.0	13 - 5 72.2	349 - 246 58.7	1
9 北照	× 0-3		× 0-3	0-2	0 - 6 0.0	0 - 12 0.0	98 - 252 28.0	3
4 倶知安	× 2-3	○ 3-0		1-1	5 - 3 62.5	11 - 7 61.1	325 - 274 54.3	2

◎決勝トーナメント(BTF)



◎3位決定戦(BTF)



女子団体戦(GT)

◎予選ブロック

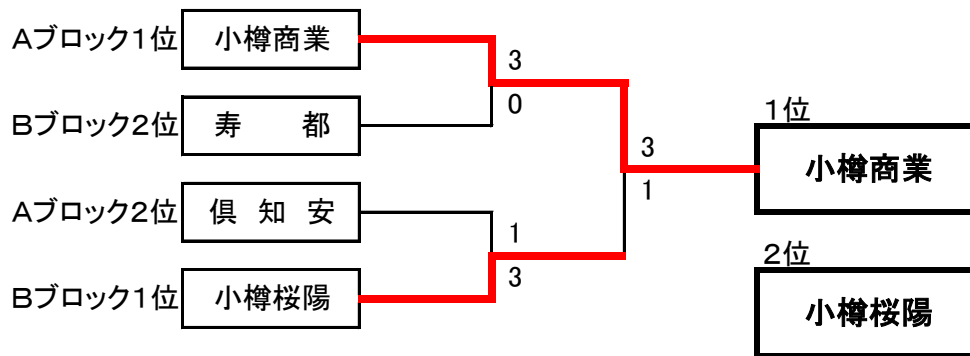
●Aブロック(GTA)

	1 小樽商業	5 双葉	4 倶知安	勝敗	マッチ数	ゲーム数	ポイント数	順位
1 小樽商業		○ 3-0	○ 3-1	2-0	6 - 1 85.7	12 - 3 80.0	310 - 166 65.1	1
5 双葉	× 0-3		× 2-3	0-2	2 - 6 25.0	4 - 13 23.5	195 - 334 36.9	3
4 倶知安	× 1-3	○ 3-2		1-1	4 - 5 44.4	10 - 10 50.0	335 - 340 49.6	2

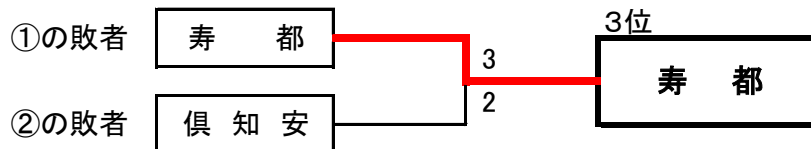
●Bブロック(GTB)

	2 小樽桜陽	7 高等聾学校	6 小樽潮陵	3 寿都	勝敗	マッチ数	ゲーム数	ポイント数	順位
2 小樽桜陽		○ 3-0	○ 3-0	○ 3-1	3-0	9 - 1 90.0	18 - 2 90.0	412 - 225 64.7	1
7 高等聾学校	× 0-3		× 0-3	× 1-3	0-3	1 - 9 10.0	2 - 18 10.0	178 - 400 30.8	4
6 小樽潮陵	× 0-3	○ 3-0		× 2-3	1-2	5 - 6 45.5	10 - 12 45.5	373 - 354 51.3	3
3 寿都	× 1-3	○ 3-1	○ 3-2		2-1	7 - 6 53.8	14 - 12 53.8	410 - 394 51.0	2

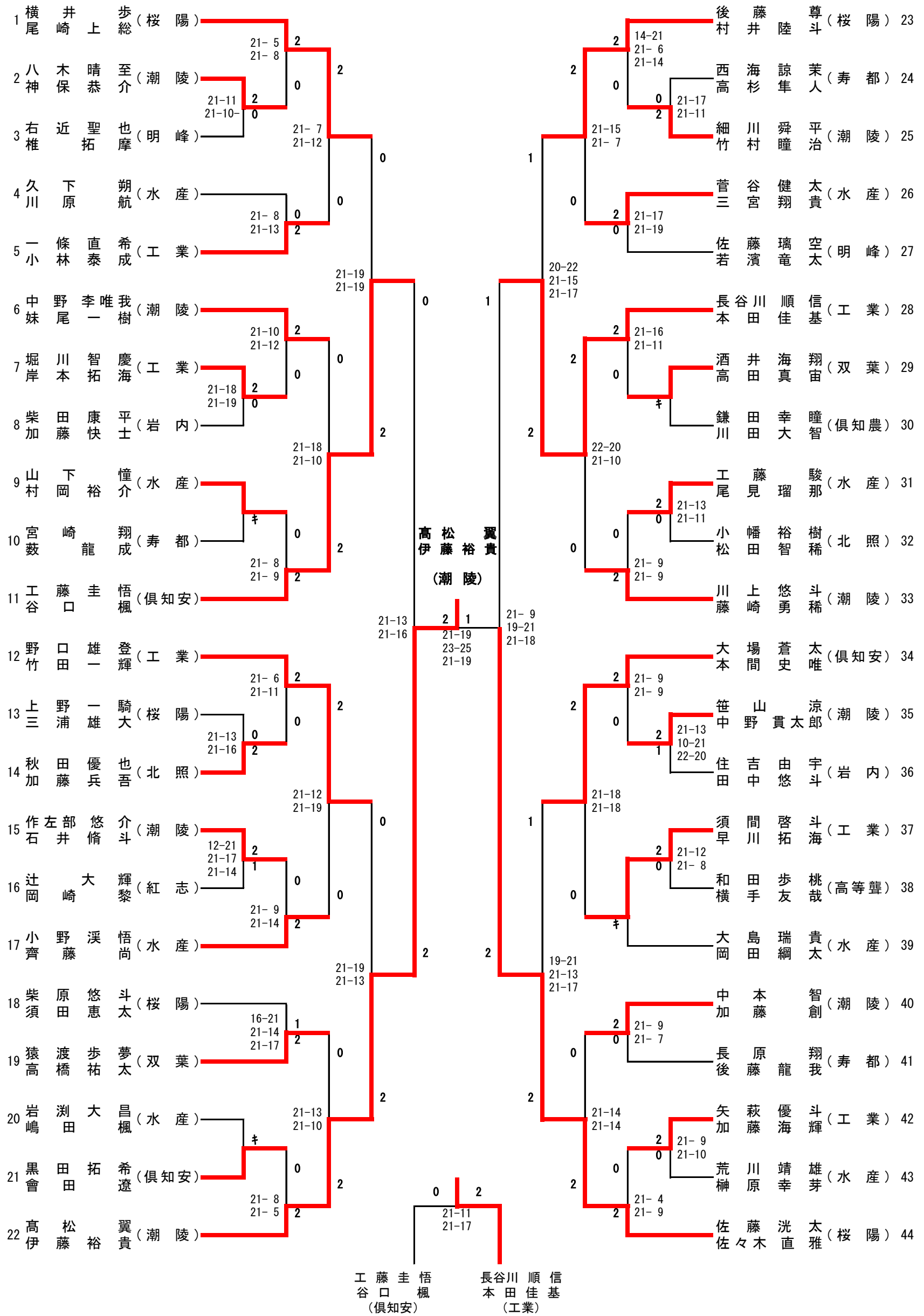
◎決勝トーナメント(GTF)



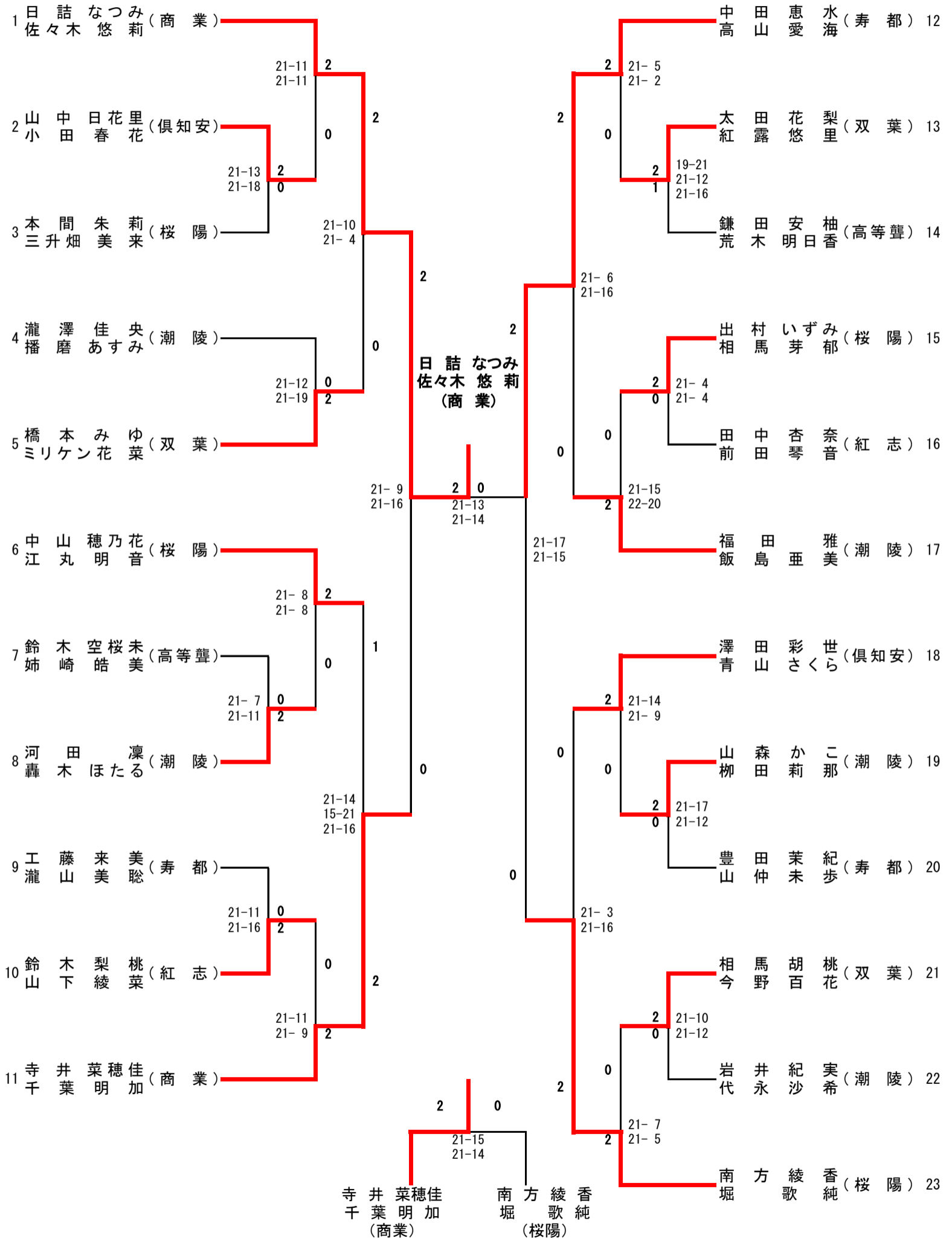
◎3位決定戦(GTF)



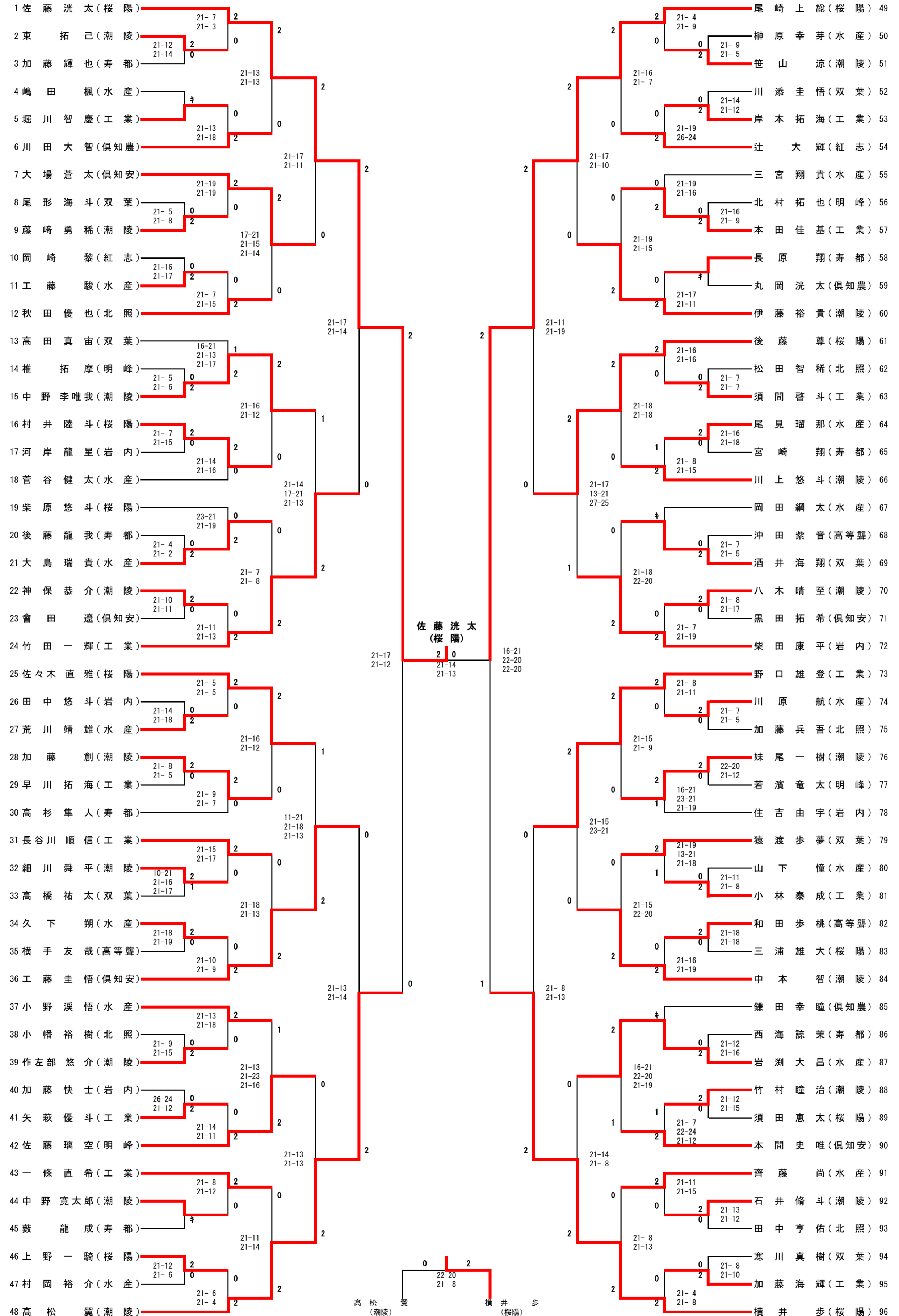
男子ダブルス



女子ダブルス



男子シングルス



女子シングルス

