

男子団体予選リーグ（BT）

Aブロック

責任者 関先生（函館工業）

	函工	大農	柏稜	七飯	稜北	勝敗	順位
函館工業		○ 3-0	○ 3-0	○ 3-0	○ 3-0	4勝 0敗	1
大野農業	× 0-3		× 2-3	× 0-3	○ 3-1	1勝 3敗	4
函大柏稜	× 0-3	○ 3-2		○ 3-2	○ 3-1	3勝 1敗	2
七飯	× 0-3	○ 3-0	× 2-3		○ 3-0	2勝 2敗	3
函館稜北	× 0-3	× 1-3	× 1-3	× 0-3		0勝 4敗	5

Bブロック

責任者 児玉先生（市立函館）

	市函	上磯	八雲	森	清尚	勝敗	順位
市立函館		○ 3-0	○ 3-1	○ 3-2	○ 3-0	4勝 0敗	1
上磯	× 0-3		× 1-3	× 2-3	× 1-3	0勝 4敗	5
八雲	× 1-3	○ 3-1		× 1-3	○ 3-2	2勝 2敗	3
森	× 2-3	○ 3-2	○ 3-1		○ 3-0	3勝 1敗	2
清尚学院	× 0-3	○ 3-1	× 2-3	× 0-3		1勝 3敗	4

Cブロック

責任者 橋上先生（函大有斗）

	有斗	松前	函商	函水	江差	勝敗	順位
函大有斗		○ 3-0	○ 3-1	○ 3-0	○ 3-0	4勝 0敗	1
松前	× 0-3		× 0-3	× 0-3	○ 3-2	1勝 3敗	4
函館商業	× 1-3	○ 3-0		○ 3-2	○ 3-2	3勝 1敗	2
函館水産	× 0-3	○ 3-0	× 2-3		○ 3-0	2勝 2敗	3
江差	× 0-3	× 2-3	× 2-3	× 0-3		0勝 4敗	5

Dブロック

責任者 佐々木先生（函館西）

	函西	ラサール	中部	檜山北	勝敗	順位
函館西		○ 3-2	× 0-3	× 1-3	1勝 2敗	3
ラ・サール	× 2-3		× 1-3	× 0-3	0勝 3敗	4
函館中部	○ 3-0	○ 3-1		○ 3-1	3勝 0敗	1
檜山北	○ 3-1	○ 3-0	× 1-3		2勝 1敗	2

男子順位決定リーグ（BTF）

	函工	中部	市函	有斗	勝敗	順位
函工		○ 3-0	○ 3-0	○ 3-0	3勝 0敗	1
中部	× 0-3		× 1-3	× 0-3	0勝 3敗	4
市函	× 0-3	○ 3-1		× 0-3	1勝 2敗	3
有斗	× 0-3	○ 3-0	○ 3-0		2勝 1敗	2

女子団体予選リーグ (GT)

Aブロック

責任者 則房先生 (八雲)

	函工	八雲	松前	檜山北	勝敗	順位
函館工業		○ 3-0	○ 3-0	○ 3-1	3勝 0敗	1
八雲	× 0-3		○ 3-0	× 2-3	1勝 2敗	3
松前	× 0-3	× 0-3		× 1-3	0勝 3敗	4
檜山北	× 1 0 3	○ 3-2	○ 3-1		2勝 1敗	2

Bブロック

責任者 小山先生 (遺愛女子)

	遺愛	七飯	白百合	中部	勝敗	順位
遺愛女子		○ 3-0	○ 3-0	○ 3-0	3勝 0敗	1
七飯	× 0-3		× 0-3	× 0-3	0勝 3敗	4
白百合	× 0-3	○ 3-0		○ 3-2	2勝 1敗	2
函館中部	× 0-3	○ 3-0	× 2-3		1勝 2敗	3

Cブロック

責任者 工藤先生 (江差)

	大妻	江差	函西	勝敗	順位
函館大妻		○ 3-1	○ 3-1	2勝 0敗	1
江差	× 1-3		○ 3-0	1勝 1敗	2
函館西	× 1-3	× 3-0		0勝 2敗	3

Dブロック

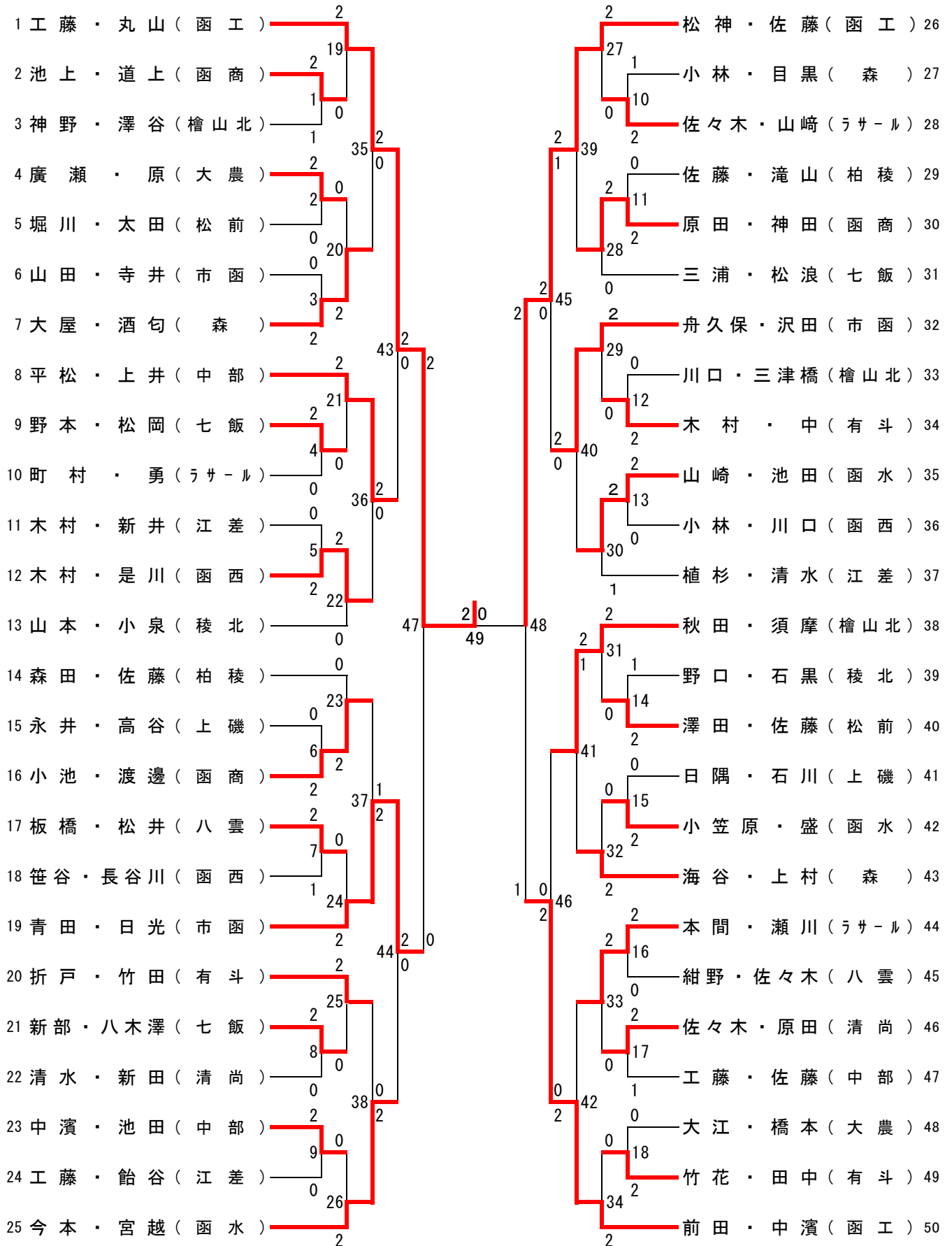
責任者 高橋先生 (函館商業)

	函商	稜北	市函	勝敗	順位
函館商業		○ 3-1	× 2-3	1勝 1敗	2
函館稜北	× 1-3		× 0-3	0勝 2敗	3
市立函館	○ 3-2	○ 3-0		2勝 0敗	1

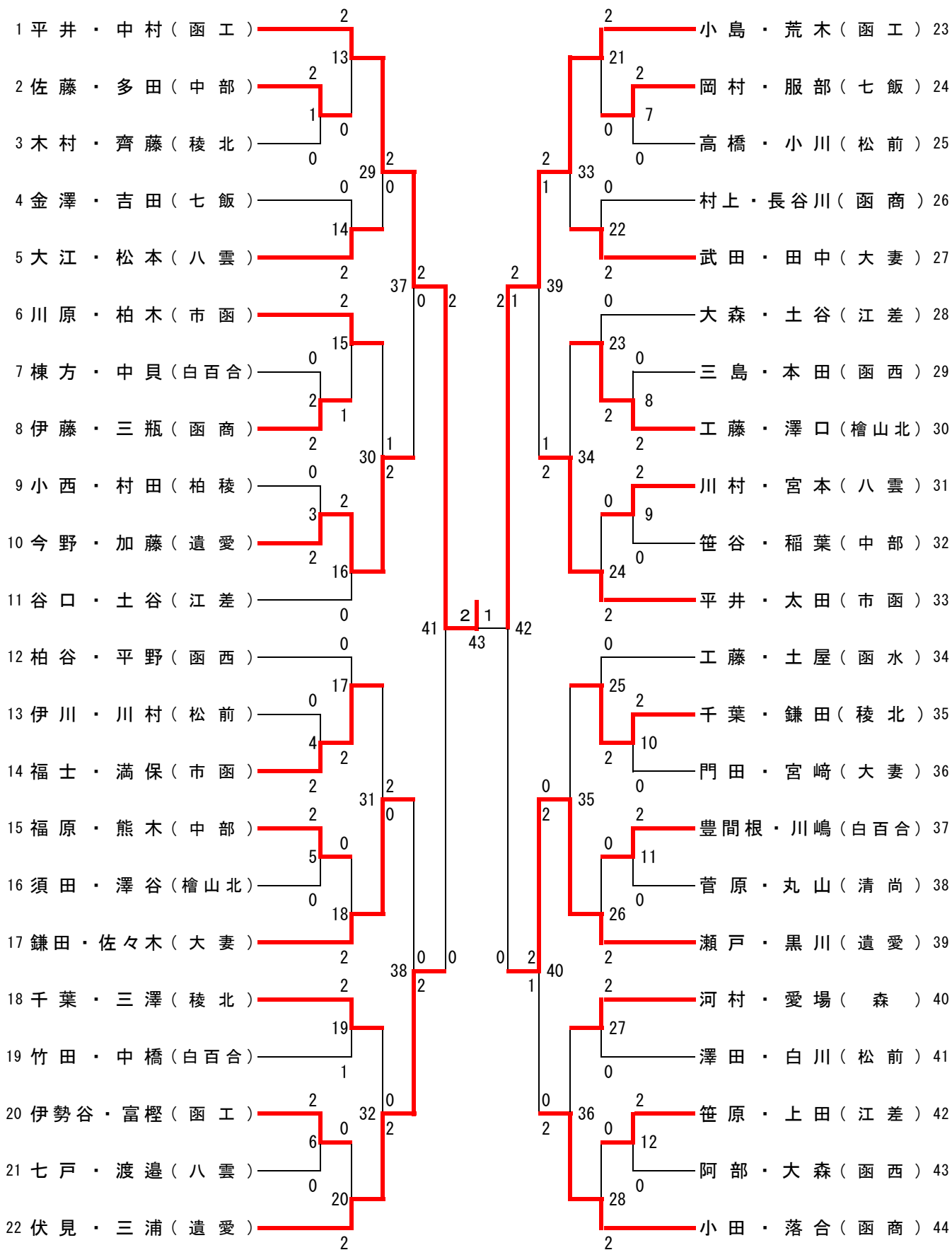
女子順位決定リーグ (GTF)

	遺愛	大妻	市函	函工	勝敗	順位
遺愛		○ 3-2	× 0-3	× 0-3	1勝 2敗	4
大妻	× 2-3		○ 3-1	× 0-3	1勝 2敗	2
市函	○ 3-0	× 1-3		× 0-3	1勝 2敗	3
函工	○ 3-0	○ 3-0	○ 3-0		3勝 0敗	1

男子ダブルス



女子ダブルス



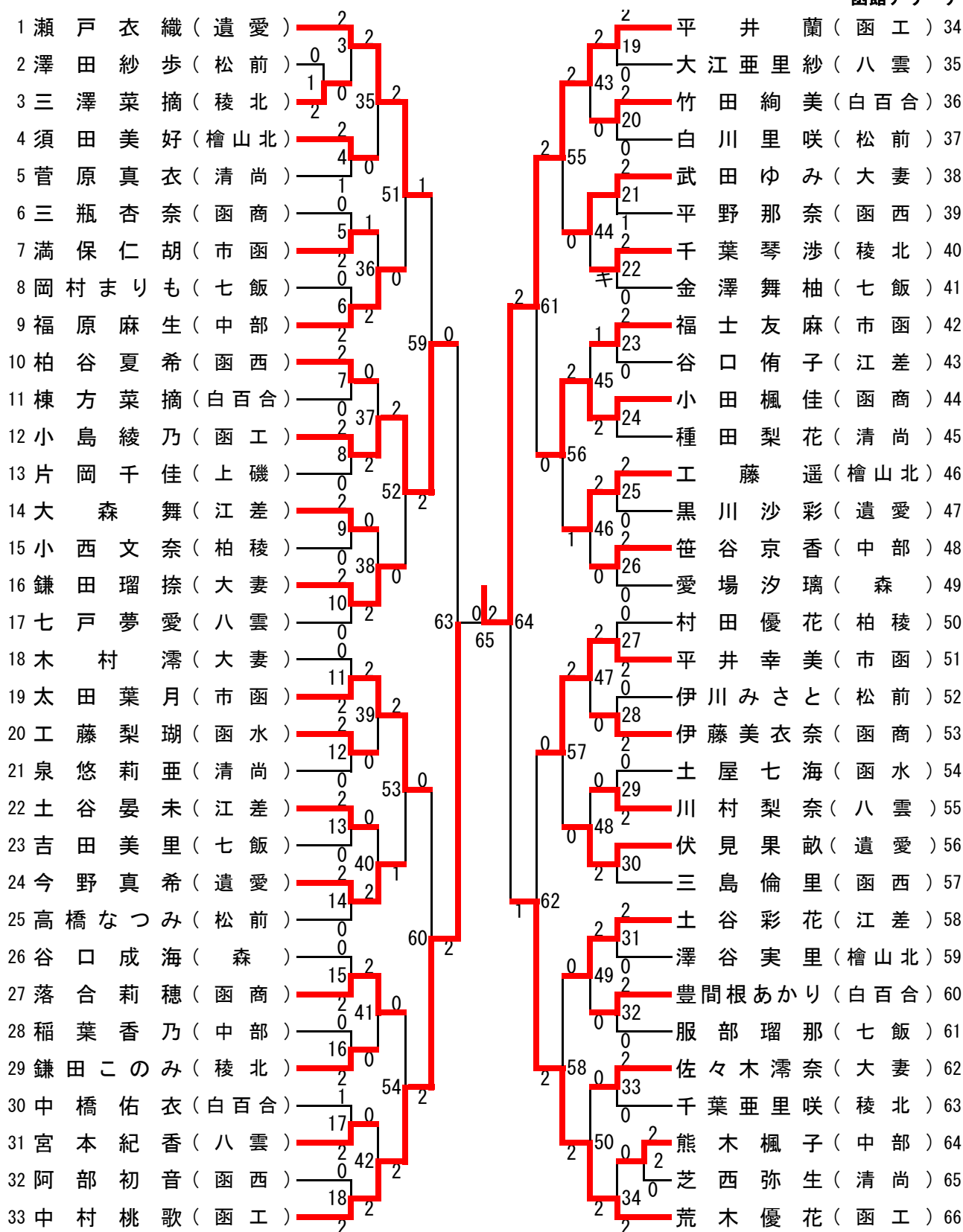
男子シングルス

1	佐藤楓美也(函工)	2	2	小倉颯太(函工)	40
2	中田太一(八雲)	2	14	石黒太郎(稜北)	41
3	橋井拓也(上磯)	2	0	竹田颯太(有斗)	42
4	本間知也(ラサール)	2	46	清水大輝(清尚)	43
5	酒匂亮稀(森)	2	0	神田太葵(函商)	44
6	小泉柊斗(稜北)	2	62	木村凌(函西)	45
7	三津橋俊輝(檜山北)	2	1	佐藤圭悟(中部)	46
8	寺井幸大(市函)	2	47	飴谷岳大(江差)	47
9	佐藤道仁(柏稜)	2	2	沢田宏登(市函)	48
10	植杉廉(江差)	2	70	高谷拓海(上磯)	49
11	平松勇太(中部)	2	18	松井貫希(八雲)	50
12	原田亮優(清尚)	2	1	上村紘生(森)	51
13	渡邊嘉純(函商)	2	0	町村俊太郎(ラサール)	52
14	永井太一(有斗)	2	19	今本泰樹(函水)	53
15	澤田竜弥(松前)	2	0	松田泰斗(松前)	54
16	山崎宏太(函水)	2	20	川口拓磨(檜山北)	55
17	野本達月(七飯)	2	3	森田堪大(柏稜)	56
18	廣瀬凌大(大農)	2	0	原政弘(大農)	57
19	小林勇氣(函西)	2	21	八木澤友(七飯)	58
20	海谷圭吾(森)	2	74	日光明貴夢(市函)	59
21	石山弘貴(知内)	2	22	瀨川大地(ラサール)	60
22	野口宏太(稜北)	2	4	山本翔大(稜北)	61
23	宮越響輝(函水)	2	0	佐藤圭悟(松前)	62
24	大江郁也(大農)	2	23	工藤響夜(函工)	63
25	新田優大(清尚)	2	0	松岡拓哉(七飯)	64
26	須摩知里(檜山北)	2	24	小池瑞輝(函商)	65
27	堀川大聖(松前)	2	5	佐々木謙弥(清尚)	66
28	板橋僚(八雲)	2	0	木村光希(有斗)	67
29	舟久保宏道(市函)	2	25	清水優祈(江差)	68
30	佐藤海斗(柏稜)	2	71	小笠原竜也(函水)	69
31	永井駆(上磯)	2	0	川口源司(函西)	70
32	折戸舜(有斗)	2	6	村上大地(柏稜)	71
33	是川東輝(函西)	2	27	佐々木倫士(八雲)	72
34	原田優伍(函商)	2	1	大屋春貴(森)	73
35	佐々木舜輔(ラサール)	2	28	石川高熙(上磯)	74
36	工藤真琴(中部)	2	2	川南秀人(檜山北)	75
37	木村洸(江差)	2	7	橋本飛翔(大農)	76
38	新部史也(七飯)	2	0	上井敦司(中部)	77
39	松神星(函工)	2	29		

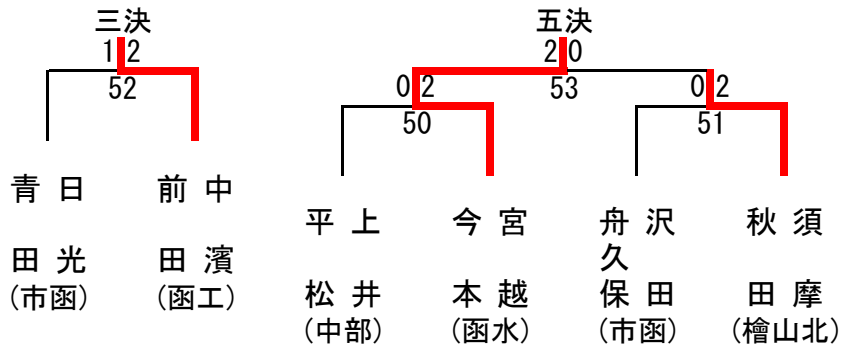
第67回高体連函館支部新人バドミントン大会
平成27年11月30(月)～12月2日(水)

函館アリーナ

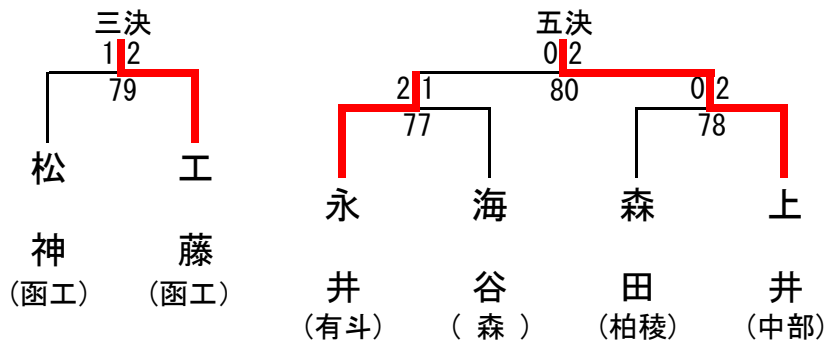
女子シングルス



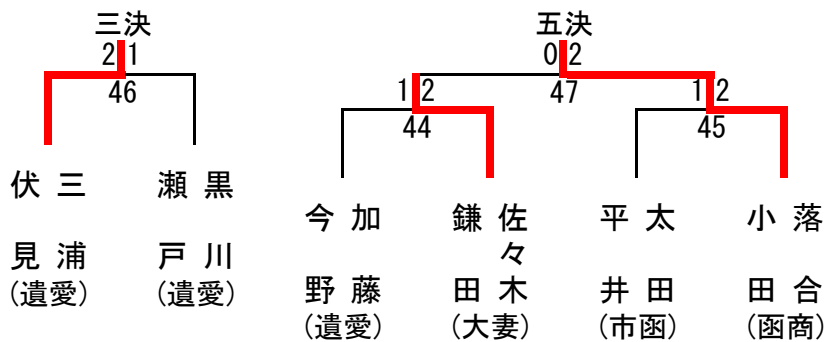
男子ダブルス順位決定戦



男子シングルス順位決定戦



女子ダブルス順位決定戦



女子シングルス順位決定戦

