

第75回北海道高等学校バドミントン選手権大会釧根支部予選会 結果

主催:北海道高等学校体育連盟釧根支部 釧根地区バドミントン協会

期日:令和5年5月23日(火)~25日(木)

会場:ウインドヒルくしろスーパーアリーナ

◆男子団体

優勝 白糠高等学校

準優勝 武修館高等学校

第3位 釧路湖陵高等学校

第4位 中標津高等学校

◆女子団体

優勝 根室高等学校

準優勝 釧路江南高等学校

第3位 別海高等学校

第4位 釧路明輝高等学校

◆男子シングルス

ワタベリュウジ

優勝 渡部竜士 (白糠)

サイトウエイシン

準優勝 齊藤永心 (白糠)

ツイキカズキ

第3位 對木一輝 (白糠)

スエガラヤマト

第4位 末柄大和 (標茶)

◆女子シングルス

タカイユメナ

優勝 高井夢己 (根室)

イシカワホノカ

準優勝 石川穂乃花 (釧路江南)

ニシウチリコ

第3位 西内璃子 (標茶)

ノマコトハ

第4位 野間琴葉 (釧路明輝)

◆男子ダブルス

ワタベリュウジ

渡部竜士

優勝 ツイキカズキ (白糠)

對木一輝

シミズハル

清水遥

準優勝 サイトウキョウタ (武修館)

齋藤喬太

サイトウエイシン

齊藤永心

第3位 ツイキシュンスケ (白糠)

對木隼祐

アカガワハヤト

赤川隼斗

第4位 イシユウマ (武修館)

石井優馬

◆女子ダブルス

タカイユメナ

高井夢己

優勝 テンジンユズキ (根室)

天神ゆずき

イチカワアオイ

市川葵

準優勝 イシカワホノカ (釧路江南)

石川穂乃花

イケベコウ

池邊心羽

第3位 ノマコトハ (釧路明輝)

野間琴葉

オヤマダミュ

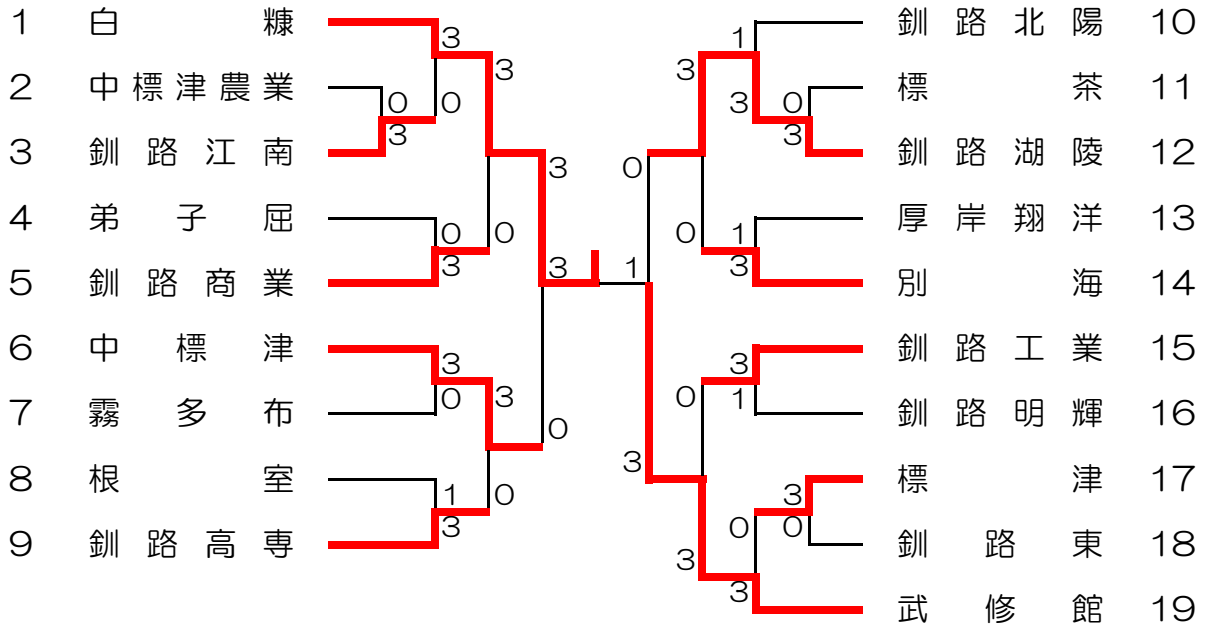
小山田実夢

第4位 コミナトリヨ (別海)

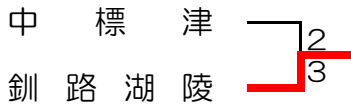
小湊璃世

第75回北海道高等学校バドミントン選手権大会釧根支部予選会
 令和5年5月23日～25日
 ウィンドヒルくしろスーパーアリーナ

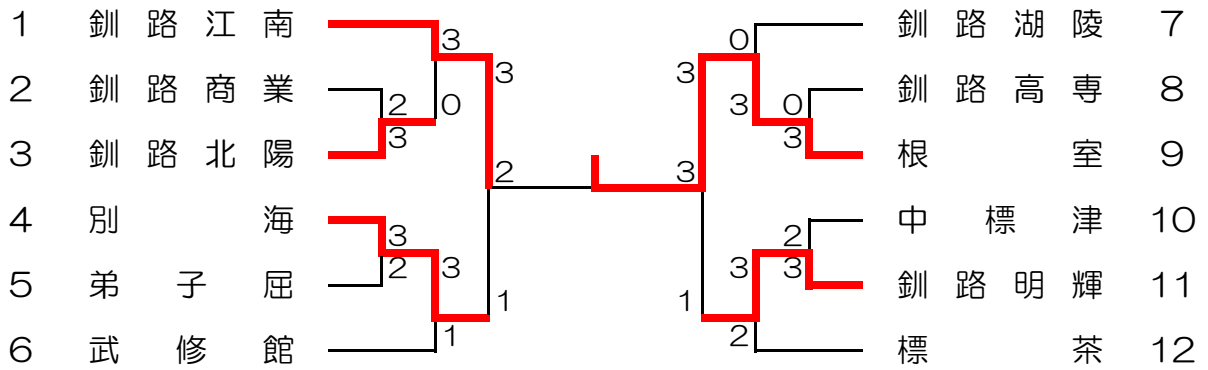
男子団体 (BT)



3位決定戦



女子団体 (GT)



3位決定戦



第75回北海道高等学校バドミントン選手権大会釧根支部予選会
 令和5年5月23日～25日
 ウインドヒルくしろスーパーアリーナ

女子ダブルス (GD)

1	高天葛	井西島	夢璃	己音	①	(根室)	2	市川	葵乃佳	③	(釧路江南)	22
2	桐濱	西島	萌璃	音子	②	(中標津)	2 0	石橋	穂依	③	(武修館)	23
3	塩松	濱林	難未	乃来	③	(釧路商業)	1	小林	さくら	③	(別海)	24
4	中大旭	嶋前	鳳結	里衣	③	(釧路江南)	0	井山	新奈	②	(釧路商業)	25
5	坪内	内	結莉	那蘭	②	(武修館)	1	大石	乙葉	③	(中標津)	26
6	平澤	田頭	優彩	菜彩	③	(弟子屈)	2	佐藤	光華	③	(釧路北陽)	27
7	森佐	伯住	彩花	花摘	②	(釧路湖陵)	0 1	千代	谷	③	(釧路明輝)	28
8	銅小	住林	千陽	秋奈	②	(標茶)	2	宮澤	佑奈	③	(釧路北陽)	27
9	小真	壁井	那友	月希	③	(釧路高専)	0	たも	木	②	(釧路明輝)	28
10	青森	庄さ	えま	希り	②	(釧路北陽)	2 0	目黒	川	③	(釧路明輝)	28
11	本館	越口	ひ凛	香莉	③	(釧路明輝)	2	小川	憂麗	①	(根室)	29
12	谷小	山田	明実	夢世	③	(別海)	2	白崎	ひよ	②	(弟子屈)	30
13	小鈴	湊木	璃羽	奏花	③	(釧路江南)	2 0	和木	優衣	②	(釧路湖陵)	31
14	久保	田花	花歩	花歩	②	(釧路明輝)	1	間藤	心晴	③	(標茶)	32
15	中林	田彩	菜那	那香	②	(標茶)	2 0	風首	優芽	②	(標茶)	32
16	森田	田円	奈花	花佳	③	(厚岸翔洋)	0	西内	心萌	③	(武修館)	33
17	遠和	藤乃	莉柚	佳華	③	(釧路商業)	2	石崎	唯奈	②	(釧路北陽)	34
18	加松	我下	乃姫	香桜	①	(中標津)	0 2	矢村	妃羽	②	(中標津)	35
19	富岡	山口	美杏	杏莉	②	(根室)	2	稻邊	唯月	②	(釧路商業)	36
20	猪中	村萌	菜那	那緒	①	(釧路北陽)	0 0	田本	佳音	③	(別海)	37
21	高千	橋美	優羽	心滯	②	(釧路湖陵)	2	小野	佳音	③	(根室)	38
	山相	崎景	加		②			野澤	彩華	②	(釧路高専)	39
								上野	舞瑞	②	(釧路東)	40
								仲野	彩華	③	(釧路湖陵)	41
								三小	理愛	③	(釧路江南)	42
								森和	彩香	③	(釧路明輝)	43
								野木	菜心	③		
								池野	琴	③		

3位決定戦
 小山田 実夢
 小湊 璃世
 池邊 心羽
 野間 琴葉

(別海) 1
 (釧路明輝) 2

第75回北海道高等学校バドミントン選手権大会釧根支部予選会
 令和5年5月23日~25日
 ウインドヒルくしろスーパーアリーナ

男子シングルス (BS)

1	渡部 竜士	③	(白糠)	2	丹野 遥太	②	(中標津)	40
2	武藤 光夢	①	(標茶)	0	兼松 諒太	②	(別海)	41
3	櫻庭 明南	②	(厚岸翔洋)	2	腰丸 匠真	③	(釧路工業)	42
4	西森 敬介	③	(別海)	2	笹 勇生	③	(霧多布)	43
5	田村 星空	②	(根室)	0	寺上 勇氣	③	(標津)	44
6	阿部 友飛	③	(標津)	2	板橋 隼斗	②	(中標津農業)	45
7	鹿島 碧吏	②	(釧路東)	0	山村 奏人	③	(釧路東)	46
8	中野 智貴	②	(釧路湖陵)	2	佐藤 侑弥	③	(釧路湖陵)	47
9	廣木 雄飛	②	(弟子屈)	0	濱谷 巧太	②	(釧路商業)	48
10	松田 一輝	③	(釧路高専)	2	齋藤 喬太	③	(武修館)	49
11	澤田 蒼汰	③	(中標津農業)	0	藤澤 輝煌	③	(釧路江南)	50
12	諸我 渉	③	(釧路明輝)	2	奥本 雄二	②	(釧路高専)	51
13	但野 蓮斗	③	(釧路江南)	0	小川 晃平	②	(根室)	52
14	遠藤 煌征	③	(釧路工業)	2	久保田 吏咲	③	(厚岸翔洋)	53
15	赤沼 涼太	①	(霧多布)	0	前澤 直人	②	(弟子屈)	54
16	遠藤 瑠依	③	(釧路商業)	2	池邊 有汰	①	(標茶)	55
17	能登 湧雅	②	(釧路北陽)	0	宮本 哉助	③	(釧路明輝)	56
18	松本 柊瑚	③	(中標津)	2	亀田 颯汰	③	(釧路北陽)	57
19	清水 遥	③	(武修館)	2	對木 一輝	③	(白糠)	58
20	末柄 大和	①	(標茶)	2	赤川 隼斗	③	(武修館)	59
21	和田 譜詩	②	(中標津農業)	0	福澤 孝哉	③	(霧多布)	60
22	橋詰 一牙	②	(標津)	2	菅岡 宗大	③	(中標津)	61
23	渡辺 尋斗	②	(釧路工業)	2	二平 蒼空	②	(釧路北陽)	62
24	大野 遥希	③	(羅臼)	0	池邊 圭汰	①	(釧路東)	63
25	蟻戸 怜陸	③	(別海)	1	城之内 柚太	②	(釧路明輝)	64
26	外川 涼哉	③	(釧路商業)	2	新井 康生	③	(釧路工業)	65
27	鈴木 徠斗	②	(根室)	2	中久保 瞬輝	②	(釧路商業)	66
28	長谷川 劉斗	③	(釧路東)	0	濱崎 蔵乃介	③	(標津)	67
29	北館 空	③	(霧多布)	1	溝口 遥也	②	(釧路高専)	68
30	飯田 匡亮	③	(釧路江南)	1	菅蒲田 幸汰	②	(釧路湖陵)	69
31	對木 隼祐	②	(白糠)	2	金子 直治郎	③	(別海)	70
32	本庄 颯斗	③	(厚岸翔洋)	0	坂本 葵	②	(厚岸翔洋)	71
33	加納 巧磨	②	(釧路明輝)	0	佐藤 太一	③	(根室)	72
34	平川 智寛	③	(釧路北陽)	2	伊藤 大地	②	(標茶)	73
35	舘 征史朗	②	(弟子屈)	0	森田 健悟	②	(弟子屈)	74
36	高橋 隼颯	②	(釧路湖陵)	2	山本 涼雅	③	(釧路江南)	75
37	伊藤 優希	②	(中標津)	2	村上 大和	③	(中標津農業)	76
38	小野寺 晴己	③	(釧路高専)	0	齊藤 永心	③	(白糠)	77
39	石井 優馬	②	(武修館)	2				
	3位決定戦							
	末柄 大和	①	(標茶)	1				
	對木 一輝	③	(白糠)	1				

