

第74回北海道高等学校バドミントン選手権大会
 令和4年6月21~24日
 湿原の風アリーナ釧路

学校対抗 男子団体 (BT)
 南北海道

1	札幌龍谷学園	3		2	寿 都	9
2	函館中部	0	3	0	札幌東	10
3	札幌第一	3	0	3	札幌静修	11
4	小樽潮陵	2		0	伊達緑丘	12
5	伊達開来	0		3	函大有斗	13
6	札幌北斗	3	3	0	北海道科学大	14
7	札幌西陵	1	0	3	室蘭東翔	15
8	函館工業	3		3	北海	16

北北海道

1	旭川実業	3		3	武修館	9
2	釧路工業	0	3	3	紋別	10
3	帯広三条	3	0	0	旭川工業	11
4	岩見沢農業	2		0	岩見沢緑陵	12
5	稚内大谷	1		1	稚内	13
6	白糠	3	0	0	旭川龍谷	14
7	帯広柏葉	3	3	3	釧路明輝	15
8	北見柏陽	1		3	帯広大谷	16

全道決勝

札幌龍谷学園	1
旭川実業	3

第74回北海道高等学校バドミントン選手権大会
 令和4年6月21~24日
 湿原の風アリーナ釧路

学校対抗 女子団体 (GT)
 南北海道

1	とわの森三愛	3		3	遺愛女子	9
2	室蘭東翔	0	3	0	北海	10
3	札幌新川	3	0	3	北星学園女子	11
4	函館工業	0		3	寿都	12
5	苫小牧南	2		2	北海道栄	13
6	札幌北斗	3	3	0	千歳	14
7	札幌東商業	1	2	3	函館大妻	15
8	小樽未来創造	3		3	札幌静修	16

北北海道

1	帯広大谷	3		1	網走桂陽	8
2	釧路明輝	0	0	3	帯広三条	9
3	網走南ヶ丘	3		3	釧路江南	10
4	稚内大谷	0		2	旭川実業	11
5	根室	3	0	1	釧路北陽	12
6	旭川商業	3	3	1	岩見沢緑陵	13
7	岩見沢東	0		3	帯広南商業	14
				1	旭川南	15

全道決勝

とわの森三愛	3
帯広大谷	0

個人対抗 男子ダブルス (BD)
南北海道

1	富川	山北	大勝	和希	③	(札幌龍谷)	2	藤崎	誓	弥	③	(札幌静修)	11
2	河川	屋川	三士	士郎	③	(小樽桜陽)	0	久米	光	希	③	(苫小牧東)	12
3	嶋野	本野	秀友	慎	③	(静内)	2	南原	紘	平	③	(寿都)	13
4	池田	木田	斗	藍	②	(北海)	2	小阿	晴	空	③	(札幌北斗)	14
5	松小	木本	祐	斗	③	(函大有斗)	1	上原	周	平	③	(函館工業)	15
6	木村	戸原	泰	朗	②	(小樽潮陵)	0	小永	康	大	③	(伊達開来)	16
7	木本	小原	亮	輔	②	(北海)	2	永小	諒	康	③	(札幌龍谷)	17
8	新長	谷川	恭	貴	③	(伊達緑丘)	2	盛長	玲	斗	③	(函大有斗)	18
9	青水	山島	大	介	③	(函館工業)	0	高寺	寬	太	③	(室蘭栄)	19
10	植磯	村野	慎	斗	②	(札幌龍谷)	2	小大	島	途	③	(北海)	20

北北海道

1	伊藤	藤木	彰	悟	③	(旭川実業)	2	瀬廣	智	史	③	(帯広大谷)	12
2	島濱	下田	虎	涼	③	(帯広大谷)	2	安西	大	城	③	(稚内大谷)	13
3	神田	中野	幸	成	③	(釧路湖陵)	0	栗架	玄	悟	②	(網走南ヶ丘)	14
4	西森	野田	望	多	③	(岩見沢農業)	2	藤川	海	璃	③	(白糠)	15
5	矢小	目林	霜	輝	③	(北見柏陽)	1	渡部	玲	央	②	(旭川実業)	16
6	高上	平	羽	冠	①	(武修館)	2	新渡	黎	斗	②	(深川西)	17
7	佐藤	田	聖	吾	③	(深川西)	1	佐北	一	士	③	(稚内)	18
8	大若	越	蒼	也	③	(稚内大谷)	2	野野	春	輝	③	(帯広大谷)	19
9	高橋	川	遥	生	③	(旭川工業)	2	菅背	斗	斗	③	(紋別)	20
10	所森	下	亮	也	③	(網走南ヶ丘)	0	二加	心	心	③	(武修館)	21
11	高橋	川	佳	紀	②	(帯広柏葉)	2	清小	光	琉	③	(旭川実業)	22

全	道	決	勝
富	山	和	③
河	北	希	②
伊	藤	彰	③
佐	木	太	③

(札幌龍谷)	0
(旭川実業)	2

第74回北海道高等学校バドミントン選手権大会
令和4年6月21～24日
温原の風アリーナ釧路

個人対抗 女子ダブルス (GD)
南北海道

1	藤井 悠菜	②	(とわの森三愛)	2	山田 生み	③	(とわの森三愛)	10
2	高橋 遥奈	③	(函館白百合)	2	宮川 羽奈	③	(北海道栄)	11
3	伊藤 柚音	③	(室蘭栄)	0	堀口 優々	②	(遺愛女子)	12
4	青藤 夕音	②	(北星学園女子)	0	加藤 乃愛	③	(遺愛女子)	12
5	福村 みのり	②	(北星学園女子)	2	田口 菜美	①	(北星学園女子)	13
6	藤田 悠寧	③	(寿都)	0	阿部 咲菜	①	(寿都)	14
7	大野 琴奏	②	(遺愛女子)	0	山丹 乙望	③	(寿都)	14
8	狩平 華歩	①	(とわの森三愛)	2	松本 杏実	②	(室蘭東翔)	15
9	金渡 真香	③	(とわの森三愛)	0	小宮 朱捺	②	(札幌北斗)	16
	竹内 紅香	③	(札幌静修)	2	伊藤 多海	②	(遺愛女子)	17
	林山 智亜	②	(苫小牧南)	0	本浦 七葉	②	(小樽未来創造)	18
	山合 美子	③		2	坂本 緒遙	②	(札幌静修)	19
		③		2	青柳	③		

北北海道

1	嶋村 瑞希	③	(旭川南)	2	松浦 日菜乃	②	(旭川実業)	12
2	獅子原 瑚果	③	(滝川)	2	吉田 衣倫	③	(網走南ヶ丘)	13
3	小林 碧純	③	(遠軽)	0	高橋 晴乃	③	(帯広三条)	14
4	小掛 幸真	①	(帯広柏葉)	2	内田 菜羽	②	(滝川)	15
5	本間 陽愛	②	(釧路北陽)	0	奥山 琳菜	①	(根室)	16
6	藤川 花梨	③	(岩見沢東)	1	古森 福上	③	(稚内大谷)	17
7	田嶋 彩帆	③	(網走南ヶ丘)	0	稻川 美里	③	(北見緑陵)	18
8	山崎 玲奈	③	(稚内大谷)	2	佐藤 彩瑚	①	(根室)	19
9	沼上 亜未	②	(根室)	0	武中 実野	③	(名寄)	20
10	藤田 美衣	②	(帯広大谷)	2	柴田 優里	③	(旭川商業)	21
11	工藤 夕涼	③	(旭川商業)	2	大濱 下口	③	(帯広大谷)	22
	澤谷 綾美	②		2		②		
	上原 弓彩	①		2		③		
	石井 紗奈	①		2		②		
	中島 衣奈	①		2		③		

全道	決	勝
山田	桜生	③
濱下	くるみ	②
江口	亜美	③
	碧	②

個人対抗 男子シングルス (BS)
南北海道

1	齋藤 誓弥	③	(札幌静修)		2	小關 優心	③	(北海)	11
2	小原 晴空	③	(寿都)	0	0	前田 あさひ	③	(苫小牧工業)	12
3	後藤 奏太郎	②	(函館中部)	2		小山内 康晴	③	(函館工業)	13
4	上原子 周平	③	(札幌北斗)	2	0	磯野 佑斗	②	(札幌龍谷)	14
5	佐藤 翔映	③	(苫小牧工業)	0		阿部 翼	②	(寿都)	15
6	長田 昊途	③	(函大有斗)	0	0	新藤 恭介	③	(伊達緑丘)	16
7	小原 琉星	②	(北海)	2	0	池田 慶	③	(北海)	17
8	藤 暖人	③	(倶知安)	1	1	鈴木 聖司	③	(伊達開来)	18
9	土田 翔太	②	(室蘭栄)	2	0	高橋 開	③	(函大有斗)	19
10	河北 勝希	②	(札幌龍谷)	2		畠山 大和	③	(札幌龍谷)	20

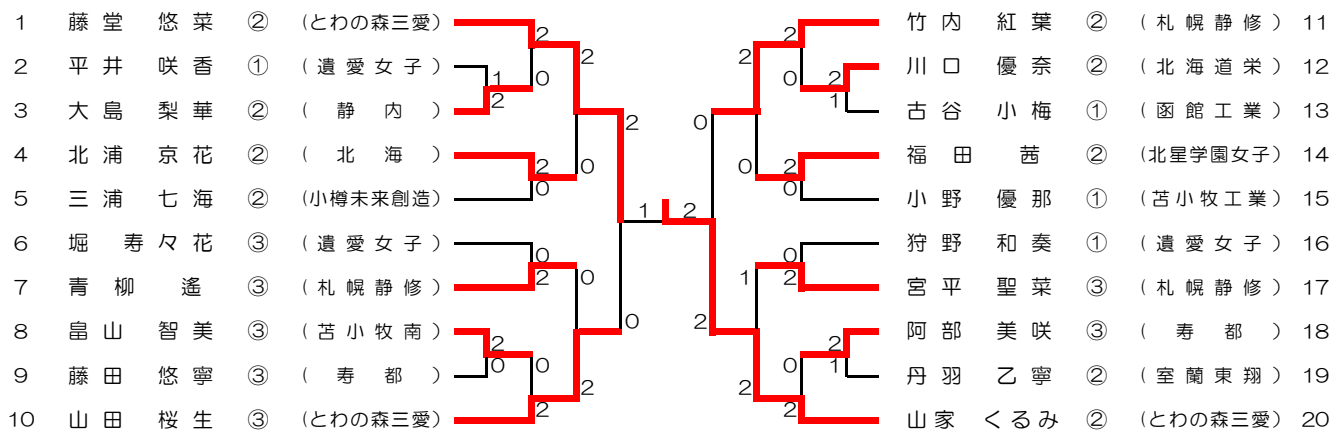
北北海道

1	小島 滉貴	③	(旭川実業)		2	松本 悠汰	②	(帯広大谷)	12
2	野崎 逸斗	②	(帯広大谷)	2	0	二宮 光琉	③	(紋別)	13
3	岡崎 月	③	(釧路湖陵)	0		渡部 竜士	②	(白糠)	14
4	北條 李桜	②	(深川西)	2	0	伊藤 彰悟	③	(旭川実業)	15
5	矢田目 璃輝	③	(北見柏陽)	0		岩本 慶	③	(稚内)	16
6	佐賀 正弥	③	(稚内)	2	0	森田 羽	③	(岩見沢農業)	17
7	長野 智青	③	(北見商業)	0	1	瀧ヶ平 羽玖	③	(武修館)	18
8	高砂 翔吾	③	(武修館)	2		小林 霜冠	①	(北見柏陽)	19
9	成田 颯馬	③	(岩見沢緑陵)			大越 蒼生	③	(稚内大谷)	20
10	谷川 遥紀	③	(旭川工業)	0	2	佐々木 小次郎	③	(深川西)	21
11	瀬藤 智史	③	(帯広大谷)	2		越川 匠	③	(帯広柏葉)	22
						佐々木 颯太	③	(旭川実業)	23

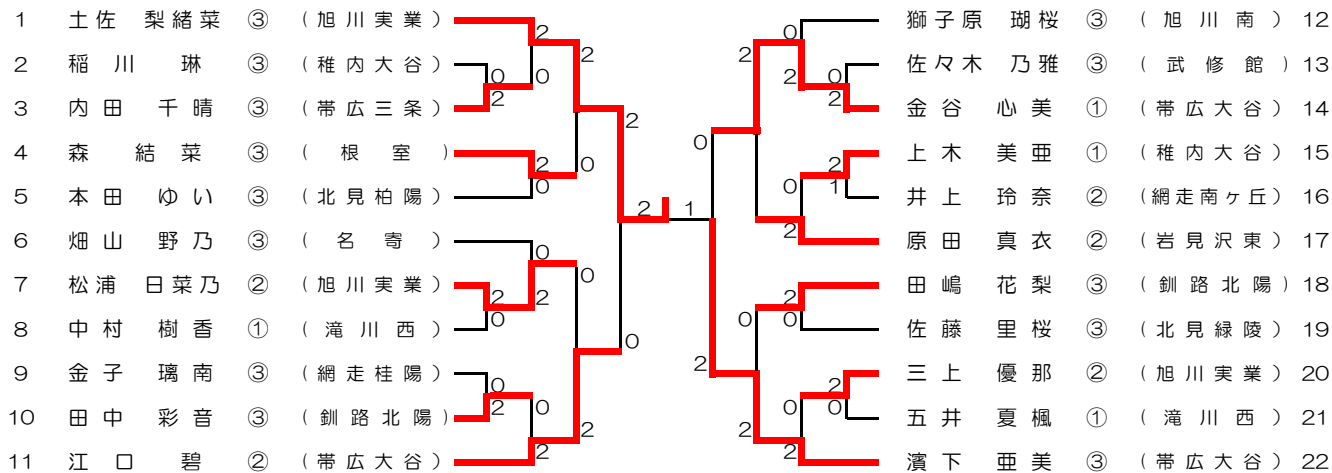
全道決勝

小關 優心	③	(北海)	0
小島 滉貴	③	(旭川実業)	2

個人対抗 女子シングルス (GS)
 南北海道



北北海道



全道決勝

