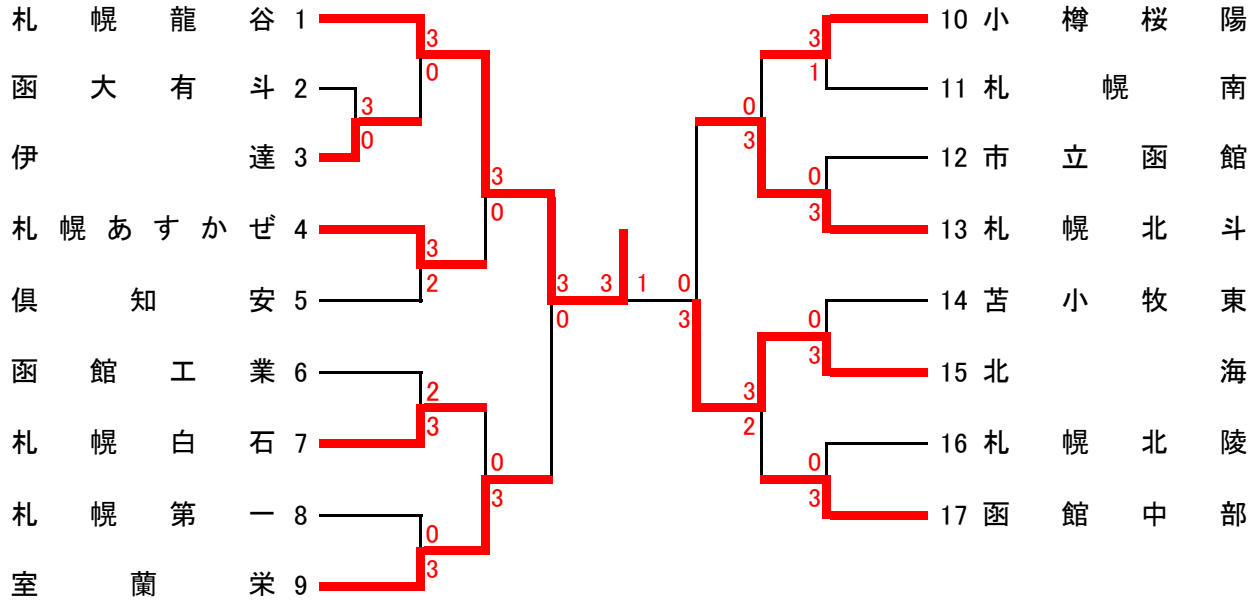
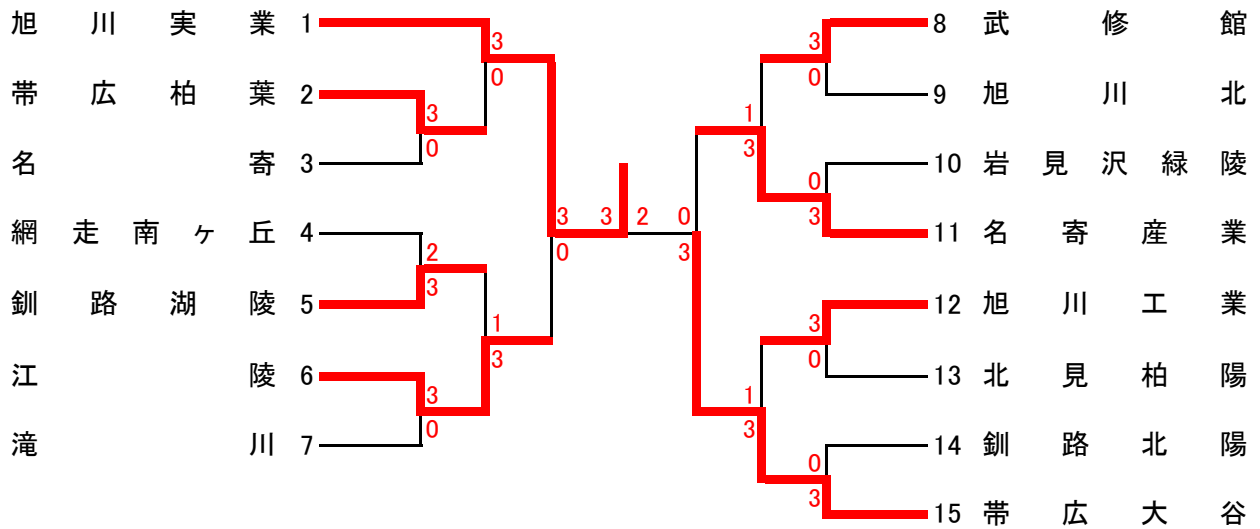


学校对抗 男子団体(BT)

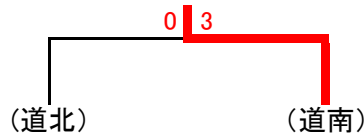
南北海道



北北海道

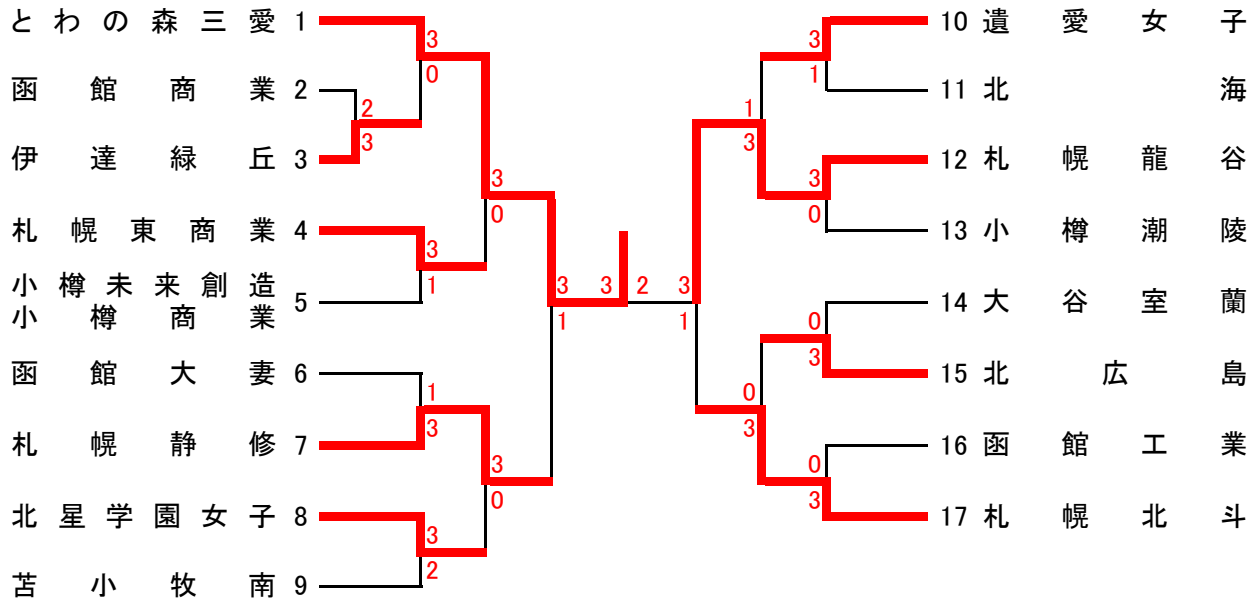


全道決勝

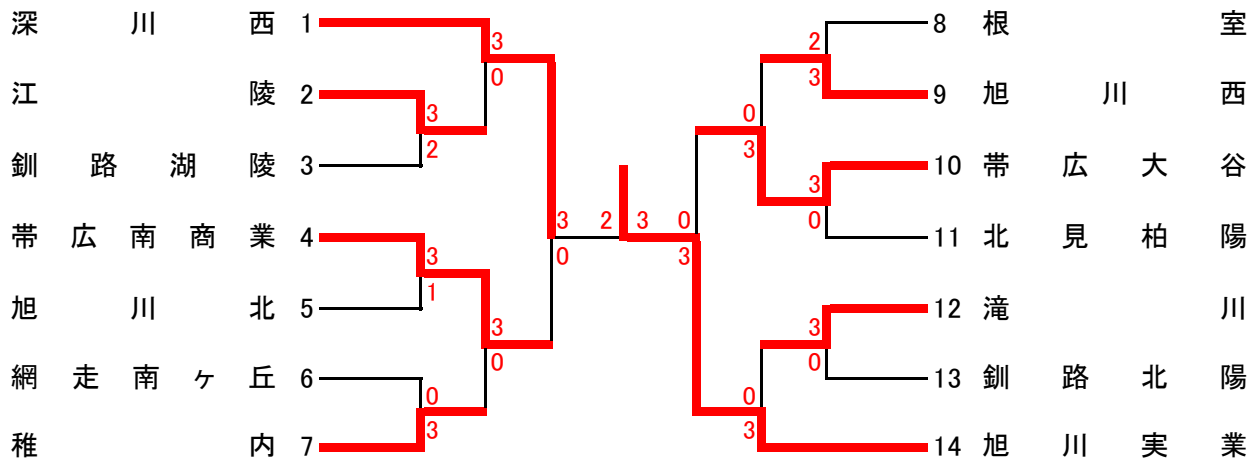


学校対抗 女子団体(GT)

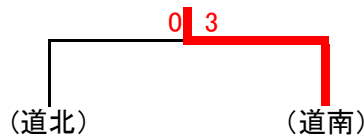
南北海道



北北海道

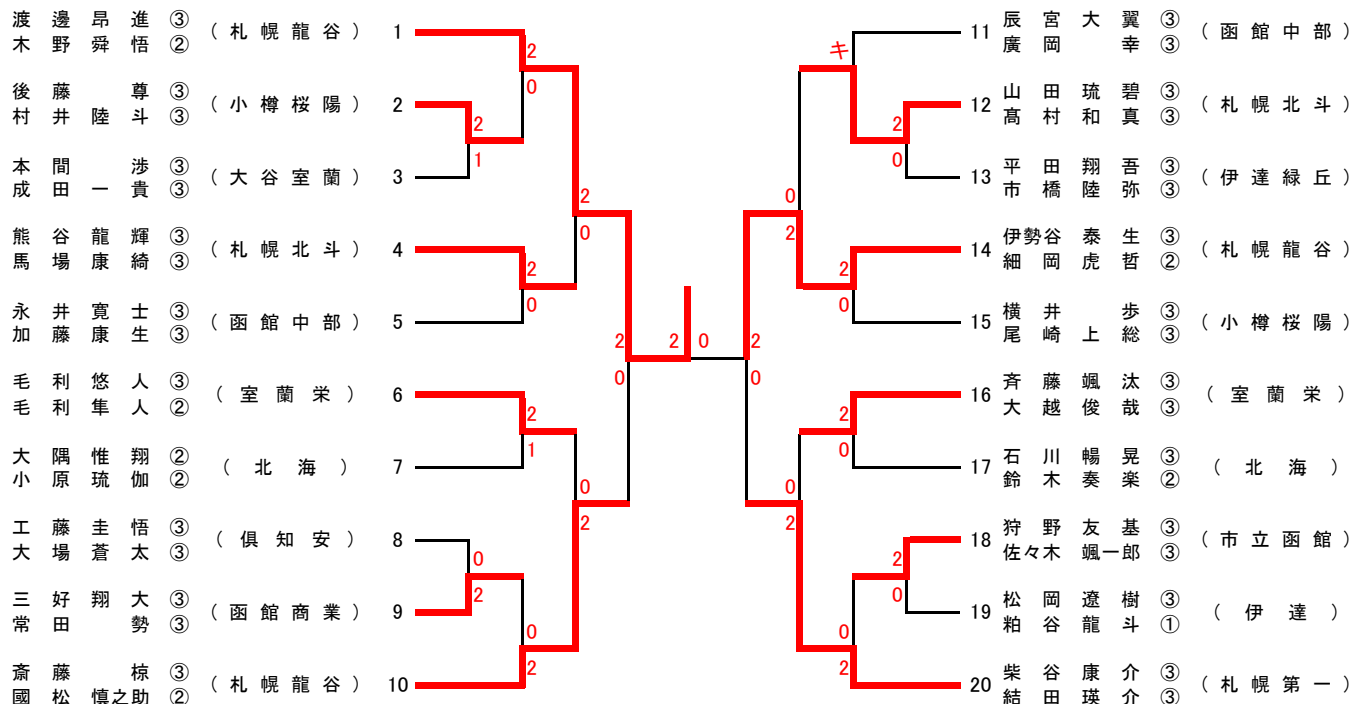


全道決勝

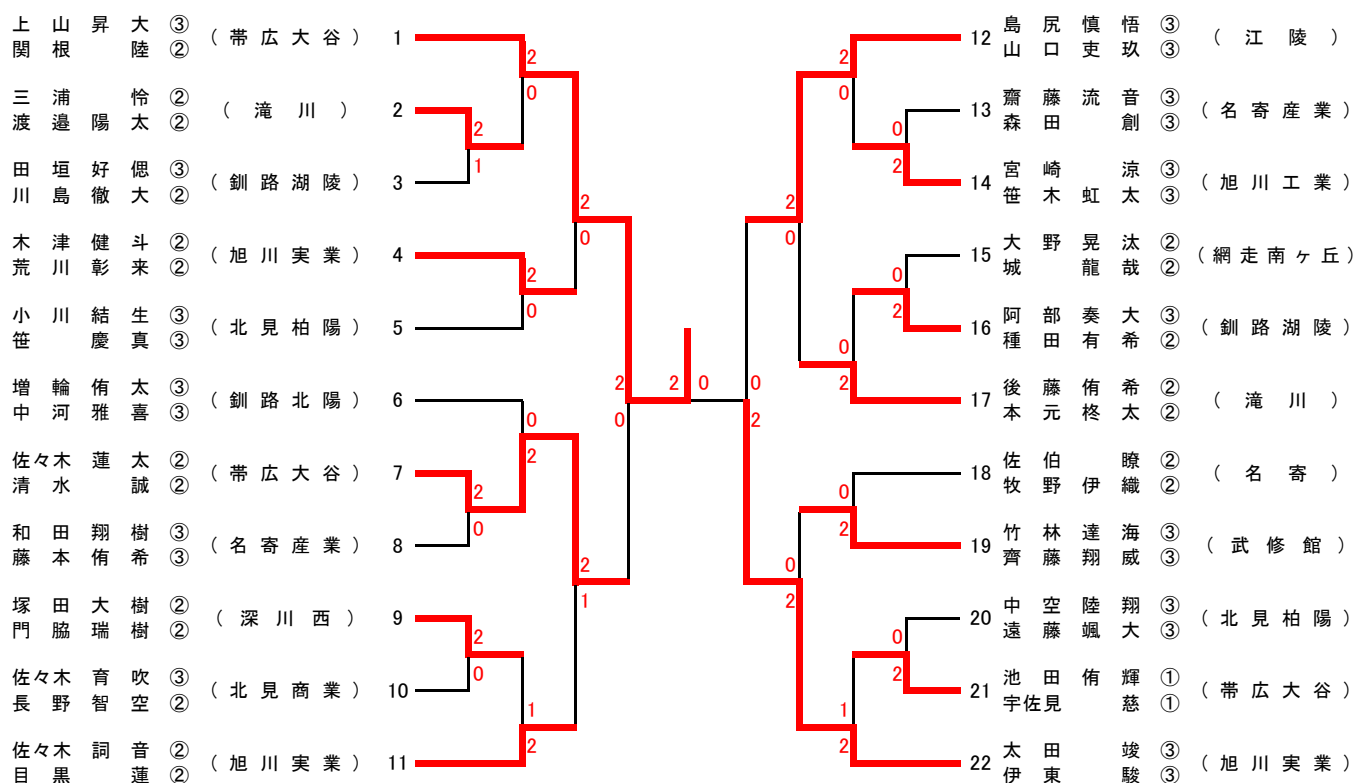


個人対抗 男子ダブルス(BD)

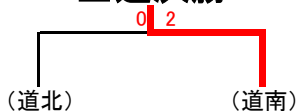
南北海道



北北海道

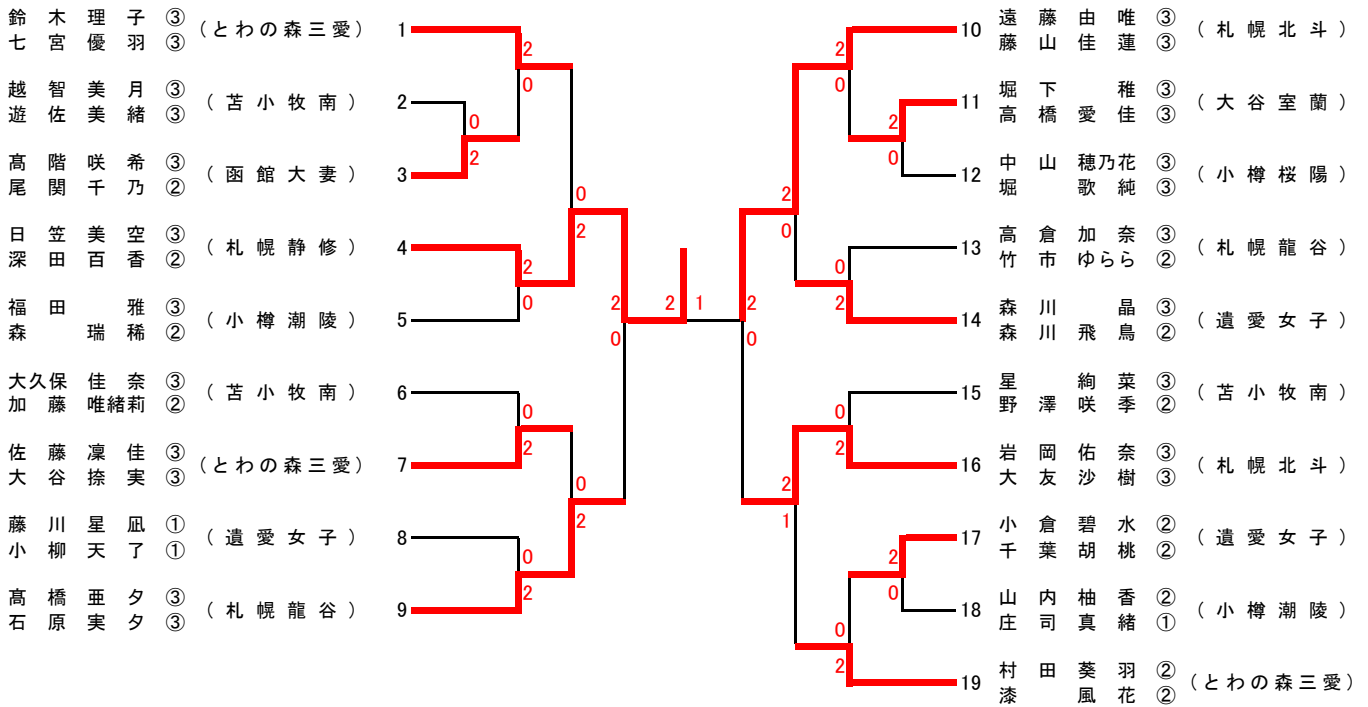


全道決勝

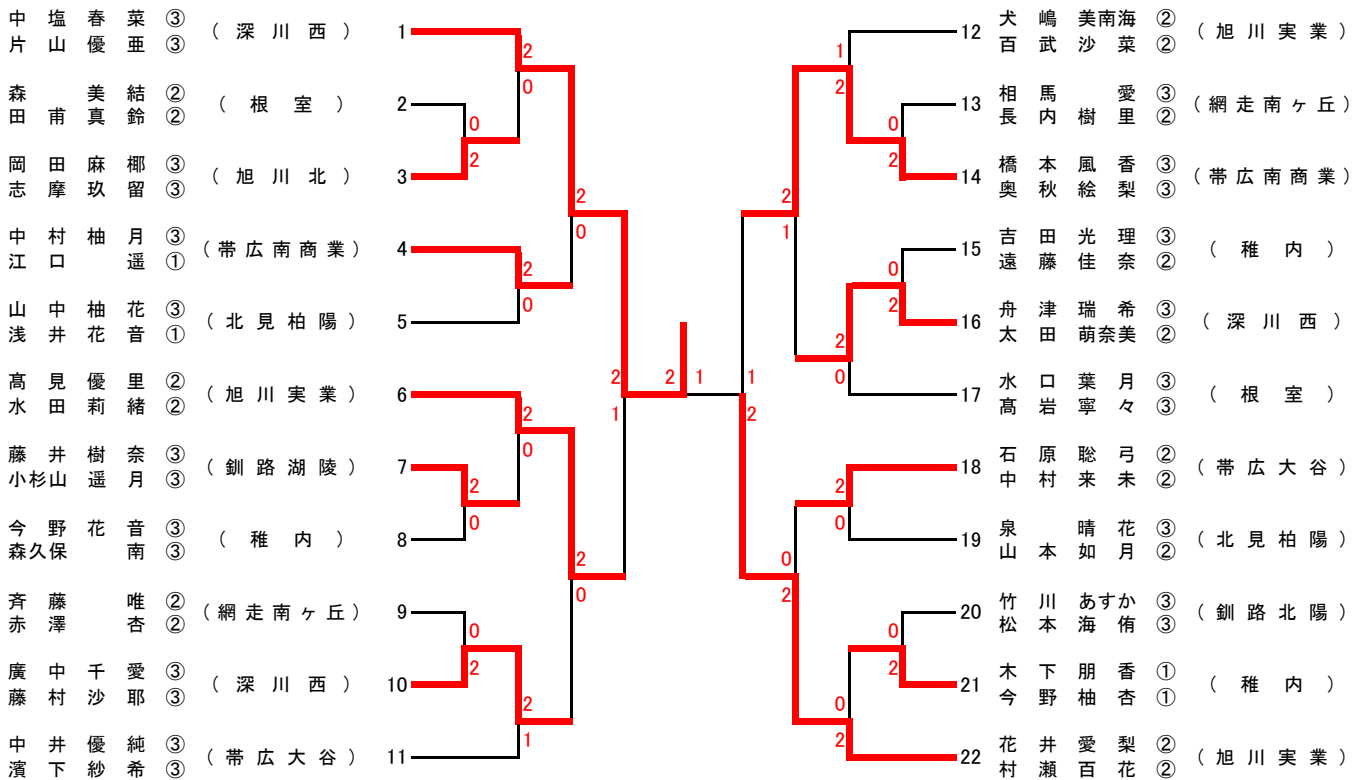


個人対抗 女子ダブルス(GD)

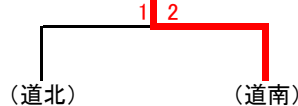
南北海道



北北海道

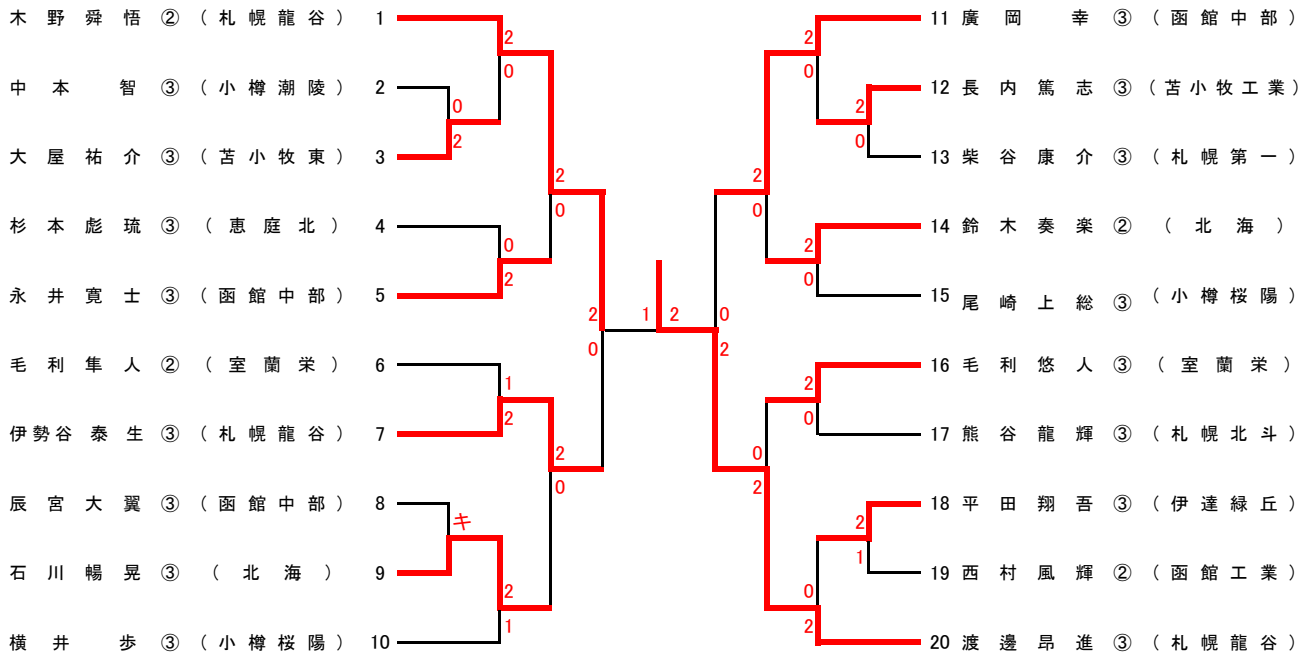


全道決勝

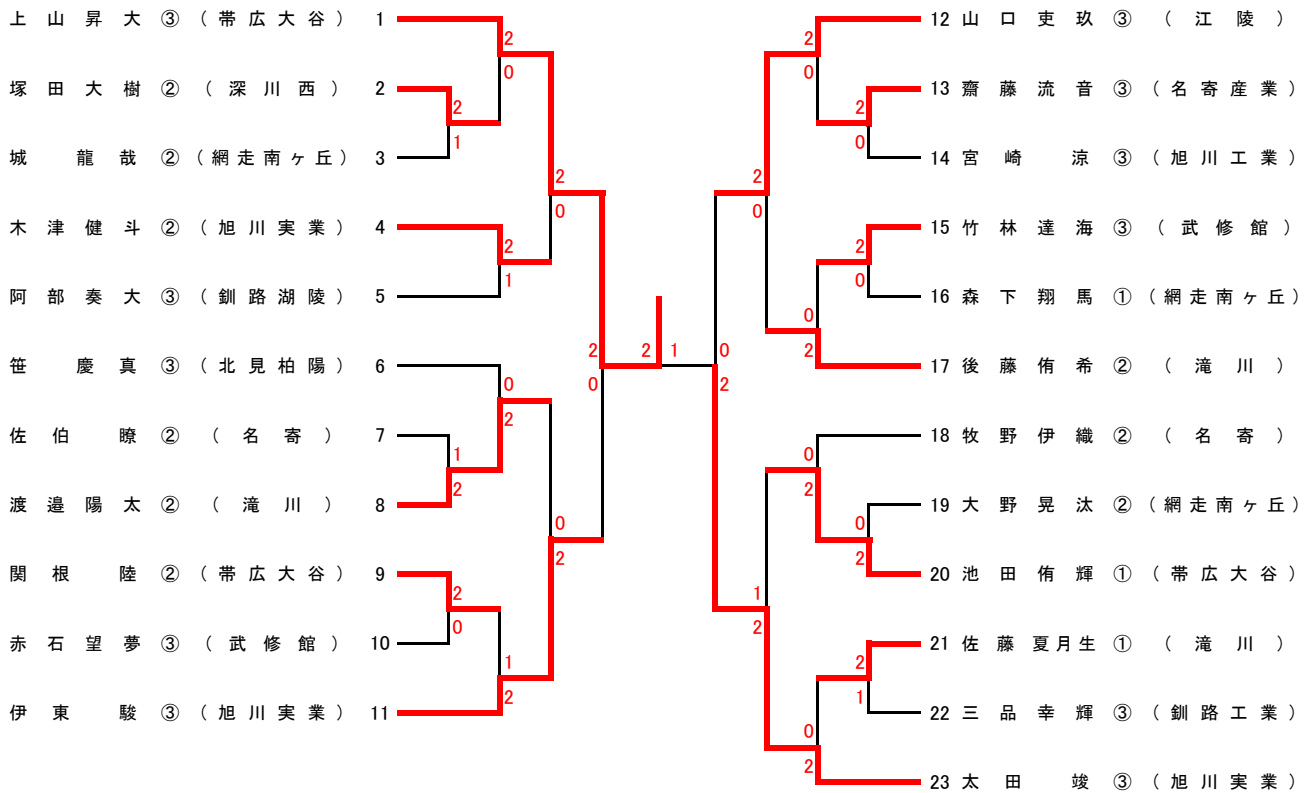


個人対抗 男子シングルス(BS)

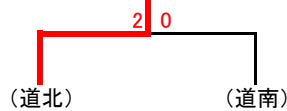
南北海道



北北海道

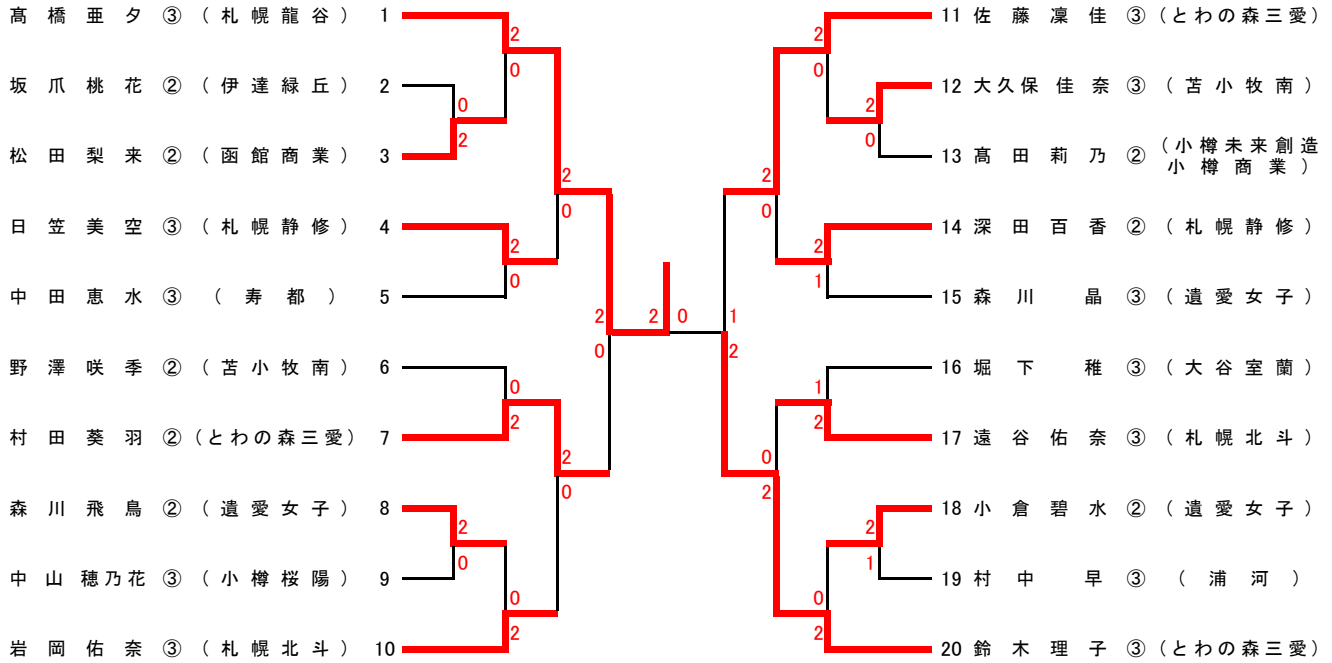


全道決勝

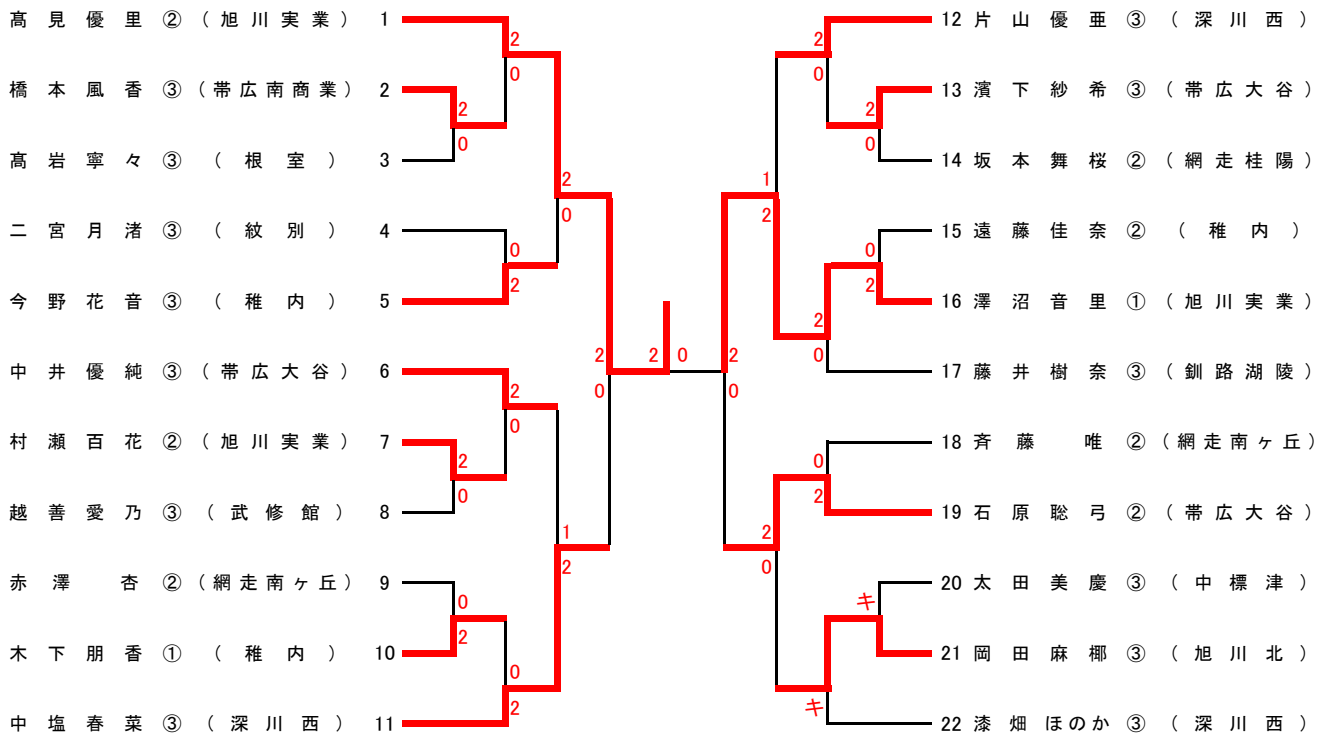


個人対抗 女子シングルス(GS)

南北海道



北北海道



全道決勝

