

平成30年度高体連室蘭支部大会

平成30年5月22日～24日

苫小牧市総合体育館

当番校 駒澤大学附属苫小牧高校

男子団体

優勝 苫小牧工業高校
準優勝 室蘭栄高校
第3位 大谷室蘭高校 (3位)
第3位 浦河高校 (4位)

女子団体

優勝 室蘭栄高校
準優勝 苫小牧南高校
第3位 苫小牧東高校 (3位)
第3位 浦河高校 (4位)

男子ダブルス 優勝 工藤 蒼大 出家 正太 (大谷室蘭高校)
準優勝 木村 涼太 渡部 俊介 (苫小牧工業高校)
第3位 大上 陸 平田 翔吾 (伊達緑丘高校) (3位)
第3位 奥野 晟弘 千葉 良太 (浦河高校) (4位)
第5位 佐々木 滉太 佐藤 龍聖 (苫小牧工業高校) (5位決定戦による)

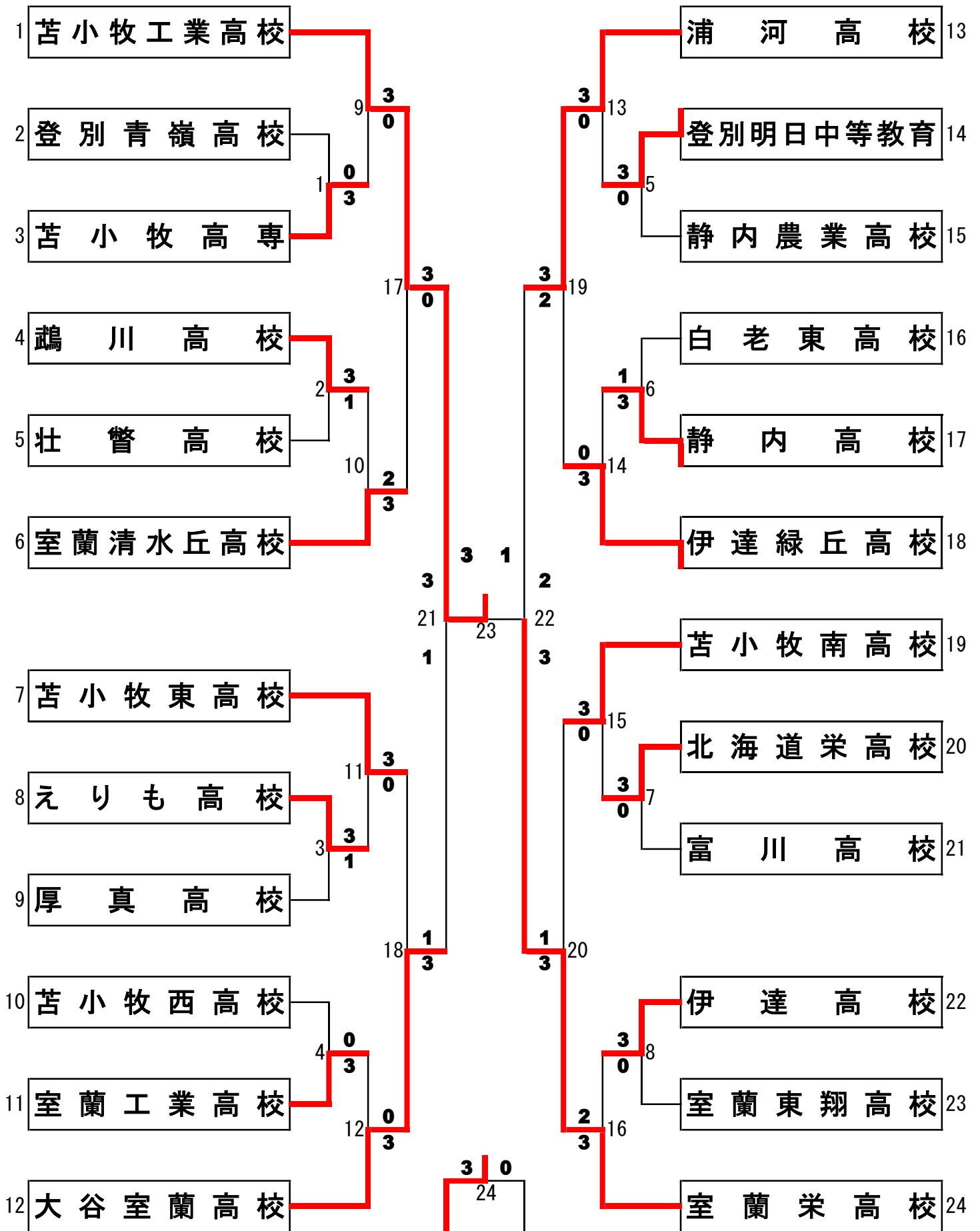
女子ダブルス 優勝 山内 美海 金子 栞苑 (室蘭栄高校)
準優勝 高田 聖央 浅井 歩夢 (苫小牧東高校)
第3位 堀下 稚 小笠原 遥華 (大谷室蘭高校) (3位)
第3位 佐藤 かのん 小川 渚紗 (室蘭清水丘高校) (4位)

男子シングルス 優勝 工藤 蒼大 (大谷室蘭高校)
準優勝 木村 涼太 (苫小牧工業高校)
第3位 毛利 悠人 (室蘭栄高校) (3位)
第3位 平田 翔吾 (伊達緑丘高校) (4位)
第5位 長内 篤志 (苫小牧工業高校) (5位決定戦による)

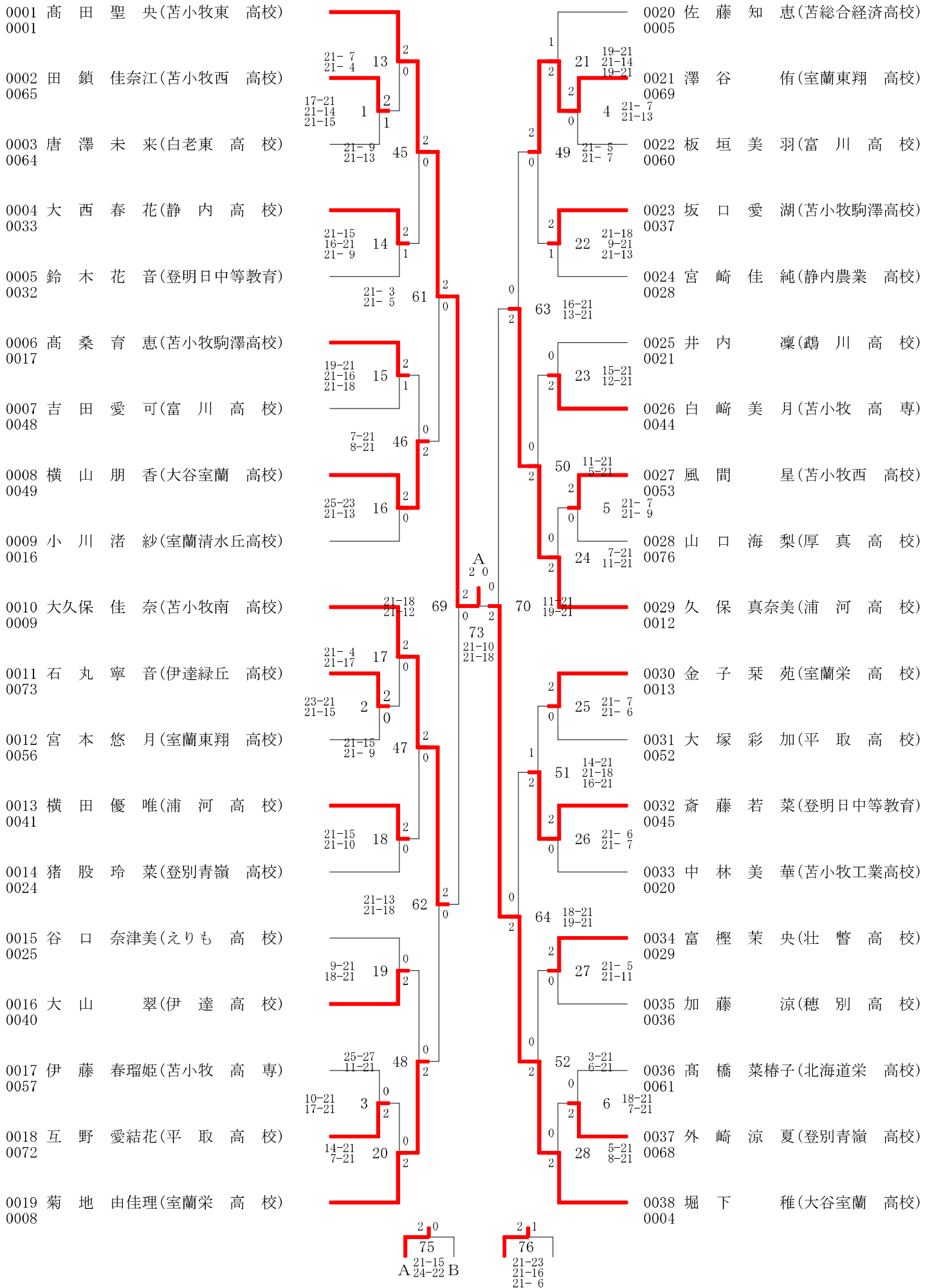
女子シングルス 優勝 高田 聖央 (苫小牧東高校)
準優勝 山内 美海 (室蘭栄高校)
第3位 堀下 稚 (大谷室蘭高校) (3位)
第3位 佐藤 かのん (室蘭清水丘高校) (4位)
第5位 大久保 佳奈 (苫小牧南高校) (5位決定戦による)

男女団体は3位まで、女子ダブルスは4位、男子ダブルス、男子シングルス
女子シングルスは5位までが、6月12日から旭川市で開催される全道大会に出場する。

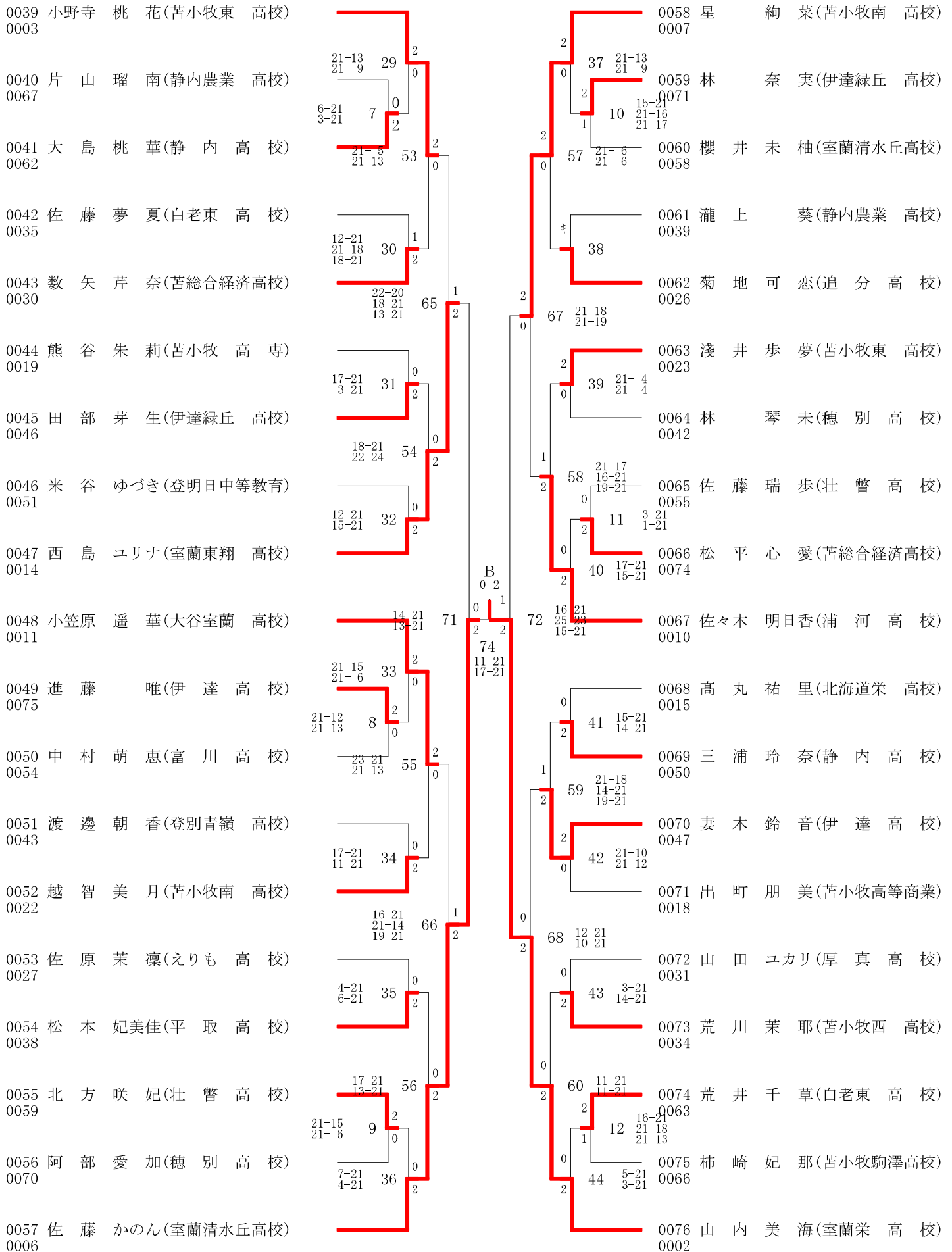
男子団体



高体連室蘭支部大会(30-05-22実施) 高校女子シングルス 1 ページ



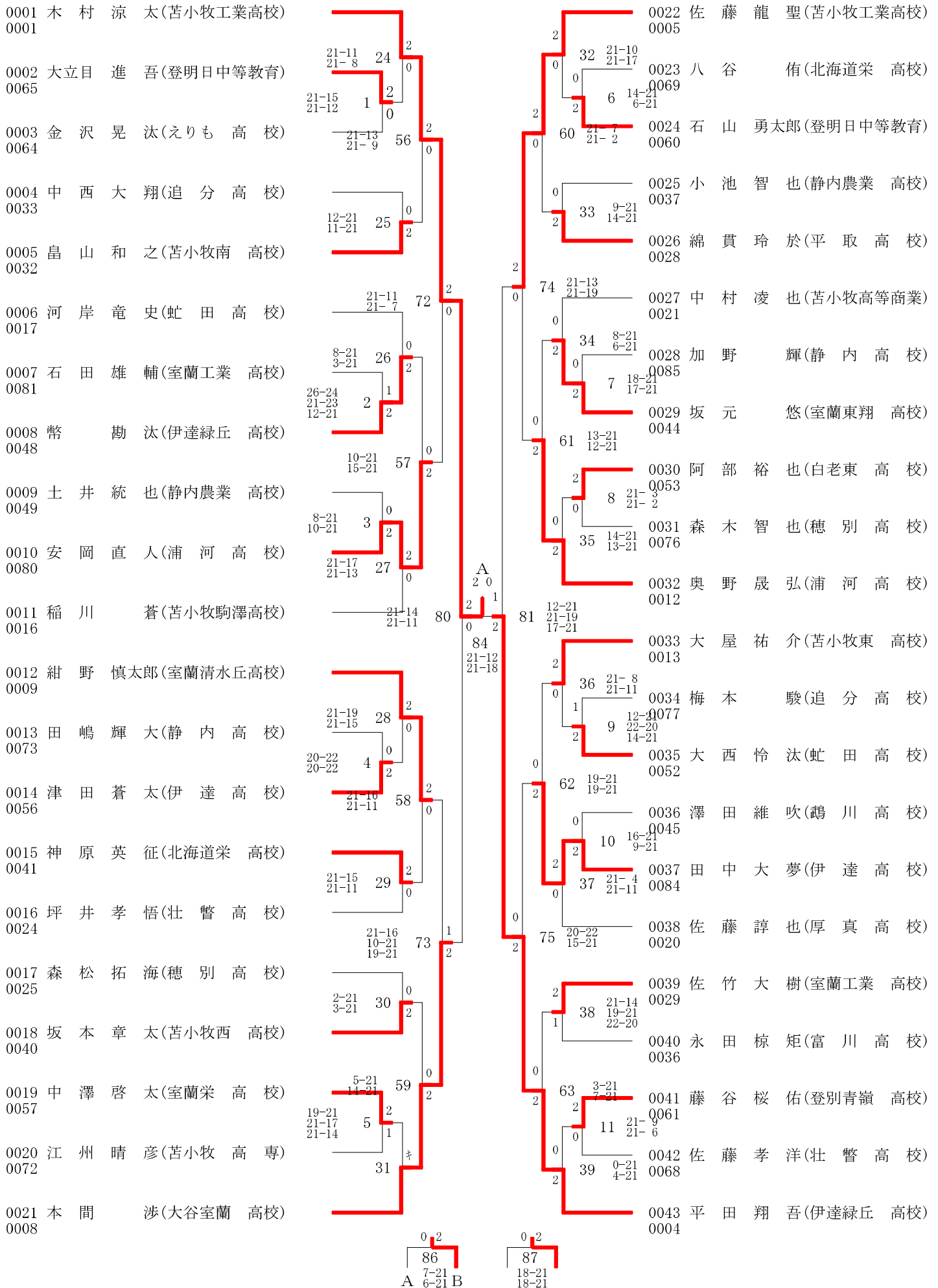
高体連室蘭支部大会(30-05-22実施) 高校女子シングルス 2 ページ



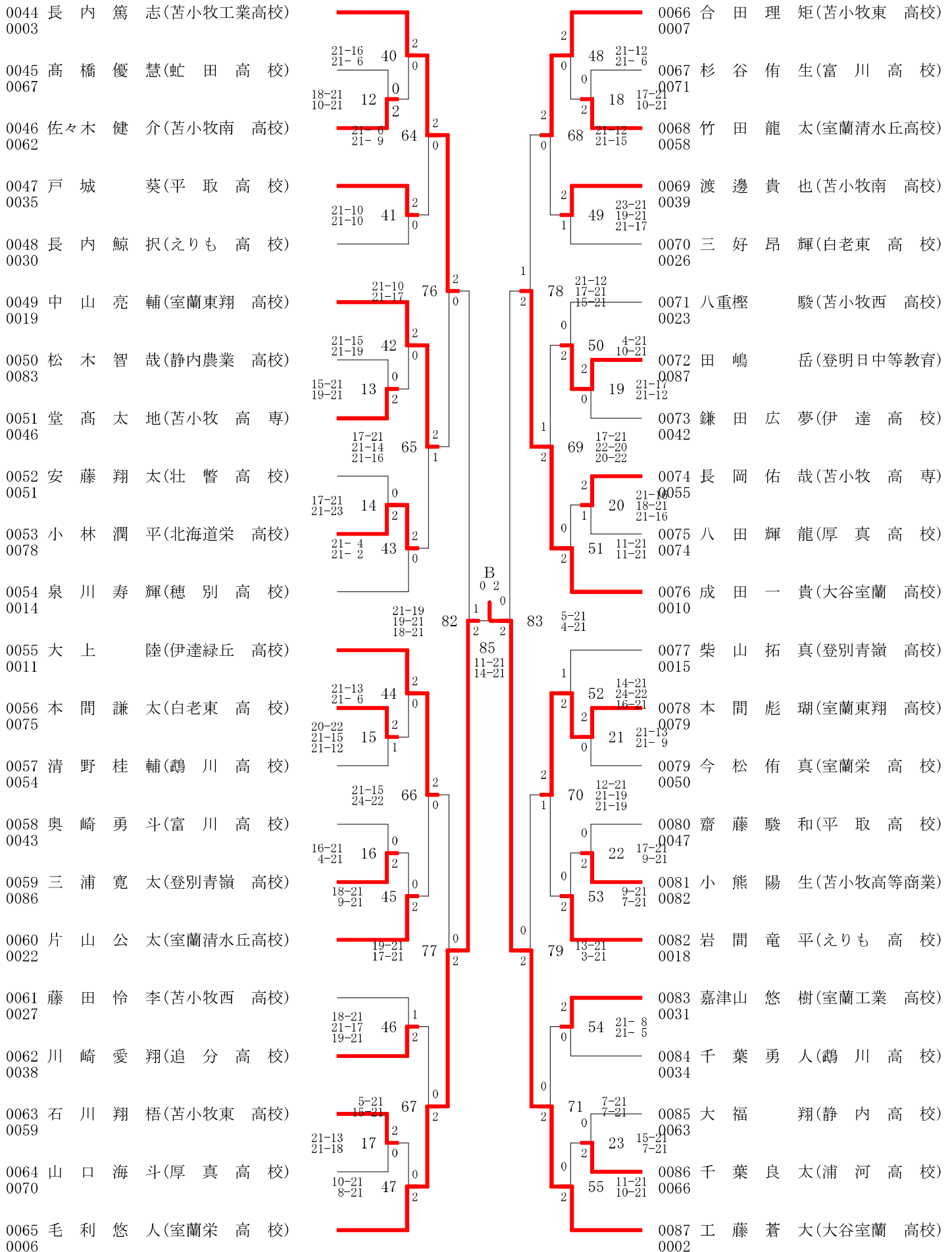
高体連室蘭支部大会(30-05-22実施) 高校女子ダブルス

0001	高田 聖央(苫小牧東 高校)	0030	越智 美月(苫小牧南 高校)
0001	浅井 歩夢	0003	大久保 佳奈
0002	林奈実(伊達緑丘 高校)	0031	紺野 百花(苫総合経済高校)
0033	久保 恭子	0035	佐々木 百彩
0003	田代 奈々(静内 高校)	0032	林 優果(苫小牧西 高校)
0032	小野 らん	0030	佐々木 由依
0004	吉田 愛可(富川 高校)	0033	堀 有羽(苫小牧 高専)
0017	中村 萌恵	0019	白崎 美月
0005	荒井 千草(白老東 高校)	0034	櫻井 未柚(室蘭清水丘高校)
0048	前田 千翔	0046	大 未美
0006	斎藤 由梨花(苫総合経済高校)	0035	三宅 夏音(白老東 高校)
0049	小 紗月	0051	伊藤 玲奈
0007	宮澤 実夢(苫小牧南 高校)	0036	酒井 友希(室蘭栄 高校)
0016	加藤 唯緒莉	0014	炭谷 早絵
0008	菊地 由佳理(室蘭栄 高校)	0037	久米 菜月(苫小牧東 高校)
0009	笠原 花音	0011	藤田 唯菜
0009	猪股 玲菜(登別青嶺 高校)	0038	鈴木 花音(登明日中等教育)
0056	宮道 志織	0054	米谷 ゆづき
0010	高丸 祐里(北海道栄 高校)	0039	谷口 奈津美(えりも 高校)
0041	高橋 菜椿子	0043	佐原 茉凜
0011	林渡 琴未(穂別 高校)	0040	渡邊 朝香(登別青嶺 高校)
0024	辺 若菜	0022	外崎 涼夏
0012	小本 寧々(室蘭清水丘高校)	0041	山田 ユカリ(厚真 高校)
0025	原 美智	0027	山口 海梨
0013	進藤 唯(伊達 高校)	0042	富樫 茉央(壮瞥 高校)
0040	大山 翠	0038	北 咲妃
0014	津田 美由(静内農業 高校)	0043	久保 真奈美(浦河 高校)
0057	宮崎 茉純	0059	村中 早
0015	西島 ユリナ(室蘭東翔 高校)	0044	堀下 稚華(大谷室蘭 高校)
0008	澤谷 侑	0006	小笠原 遥
0016	佐々木 明日香(浦河 高校)	0045	小野寺 桃花(苫小牧東 高校)
0005	横田 優唯	0007	福田 葵
0017	工藤 梨花(室蘭東翔 高校)	0046	足立 桃花(大谷室蘭 高校)
0037	梅田 夏希	0058	堀内 彩花
0018	伊藤 遥香(苫小牧西 高校)	0047	佐藤 夢夏(白老東 高校)
0028	佐藤 志織	0039	唐澤 未来
0019	片山 瑠南(静内農業 高校)	0048	高桑 育恵(苫小牧駒澤高校)
0021	満田 直穂	0026	柿崎 那
0020	斎藤 若菜(登明日中等教育)	0049	瀧上 真葵(静内農業 高校)
0044	山口 千晶	0023	六角 真由
0021	妻木 鈴音(伊達 高校)	0050	荒川 茉耶(苫小牧西 高校)
0053	柴崎 汐莉	0042	風間 星
0022	星 绚菜(苫小牧南 高校)	0051	宮本 悠月(室蘭東翔 高校)
0012	野澤 咲季	0055	柄澤 若菜
0023	石丸 寧音(伊達緑丘 高校)	0052	田部 芽生(伊達緑丘 高校)
0013	小野 恵理香	0010	今谷 花莉
0024	坂口 愛湖(苫小牧駒澤高校)	0053	大西 春花(静内 高校)
0052	田村 夢衣	0015	大島 桃華
0025	松本 妃美佳(平取 高校)	0054	田村 菜々美(登別青嶺 高校)
0045	互野 愛結花	0050	佐藤 凜音
0026	熊谷 朱莉(苫小牧 高専)	0055	大塚 彩加(平取 高校)
0020	伊藤 春瑠姫	0047	Zamora
0027	平井 綾乃(静内 高校)	0056	佐藤 知心(苫総合経済高校)
0029	三浦 玲奈	0018	松平 美友(伊達 高校)
0028	横山 朋香(大谷室蘭 高校)	0057	形部 美雅(伊達 高校)
0036	名波 桜彩	0031	遠藤 果穂(浦河 高校)
0029	佐藤 かのん(室蘭清水丘高校)	0058	佐藤 果美(浦河 高校)
0004	小川 渚紗	0034	砂子 澤美
		0059	山内 美海(室蘭栄 高校)
		0002	金子 子菜苑

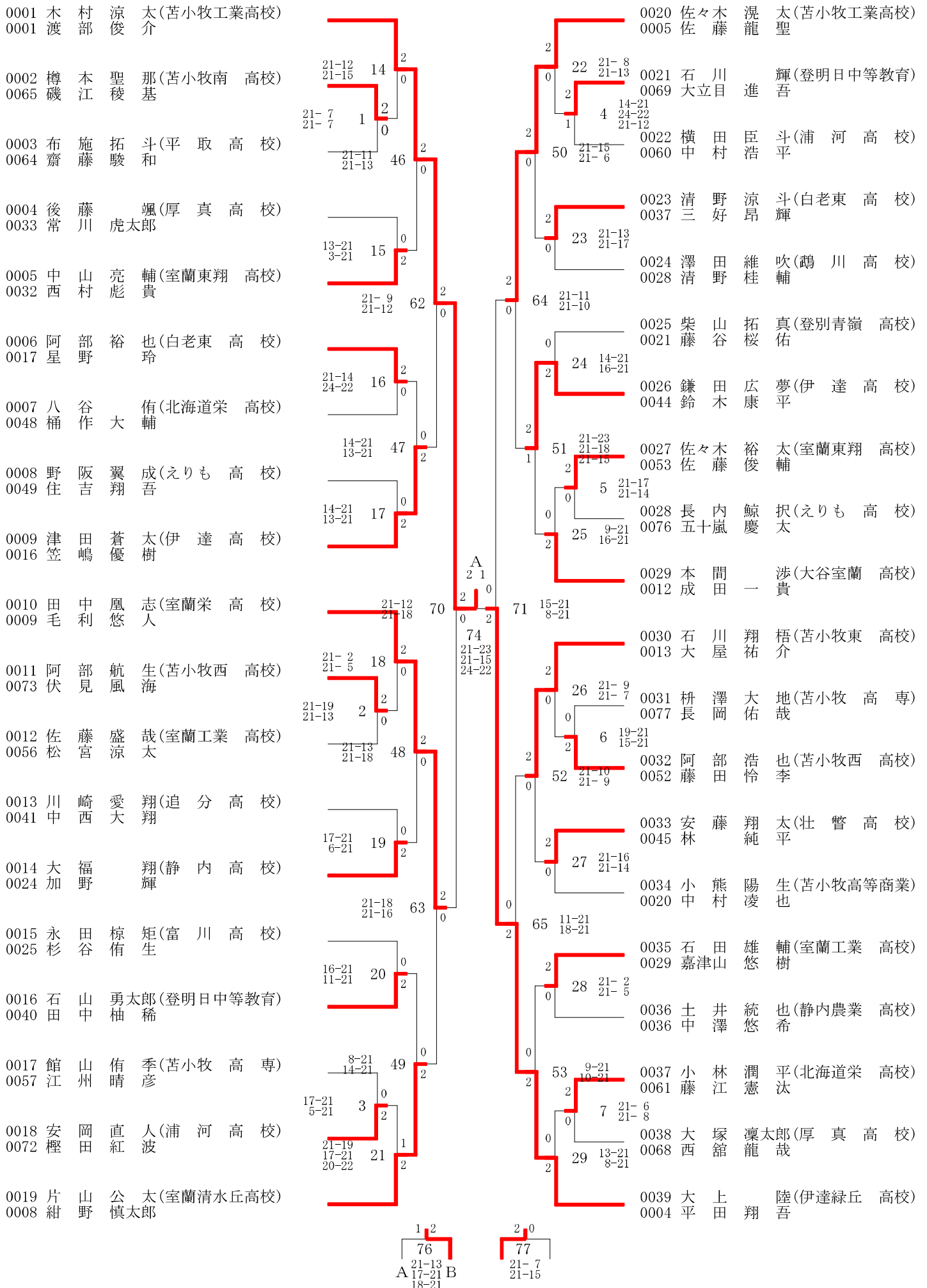
高体連室蘭支部大会(30-05-22実施) 高校男子シングルス 1 ページ



高体連室蘭支部大会(30-05-22実施) 高校男子シングルス 2 ページ



高体連室蘭支部大会(30-05-22実施) 高校男子ダブルス 1 ページ



高体連室蘭支部大会(30-05-22実施) 高校男子ダブルス 2 ページ

0040 奥野 晟弘(浦河高校)	0003 千葉 良太		0059 大泉 龍聖(苫小牧工業高校)	0007 長内 篤志
0041 久保田 裕貴(登別青嶺高校)	0067 三浦 寛太	21-11 30 21-16	0060 島山 伸之(苫小牧南高校)	0071 和田 康生
0042 竹田 龍太(室蘭清水丘高校)	0062 巢山 拓途	24-26 8 21-15 15-21	0061 石羽澤 佑太(壮瞥高校)	0058 石見 勇太郎
0043 坂元 悠(室蘭東翔高校)	0035 本間 彪瑚	21-7 31 21-19	0062 幣市 勘汰(伊達緑丘高校)	0039 橋陸 弥
0044 坪井 孝悟(壮瞥高校)	0030 吉田 達哉	21-8 66 21-10	0063 三井 優騎(富川高校)	0026 旭岡 万貴
0045 本間 謙太(白老東高校)	0019 渡邊 慣太	21-12 32 21-6	0064 綿貫 玲於(平取高校)	0023 戸城 葵
0046 松木 智哉(静内農業高校)	0046 小池 智也	13-21 55 15-21	0065 坂本 幹太(苫小牧高専)	0042 堂高 太地
0047 奥崎 勇斗(富川高校)	0051 小林 隆太	7-21 33 4-21	0066 蛭沢 光治(鷗川高校)	0055 千葉 光勇人
0048 合田 理矩(苫小牧東高校)	0014 中村 颯馬		0067 櫻井 翔海(静内農業高校)	0074 望月 翔
0049 島山 和之(苫小牧南高校)	0011 渡邊 貴也	21-12 72 21-14	0068 細川 竜冴(室蘭栄高校)	0010 細川 竜宏
0050 島田 清貴(室蘭栄高校)	0075 道言 颯斗	21-15 34 21-15	0069 三橋 有颯(苫小牧東高校)	0015 菅原 有
0051 高澤 潤平(静内高校)	0054 藤田 愁斗	21-5 9 21-10	0070 山田 佳尚(室蘭清水丘高校)	0050 田口 智博
0052 神原 英征(北海道栄高校)	0043 上河 民生	21-9 56 21-17	0071 津田川 友喜(登別青嶺高校)	0047 古本 匠海
0053 南條 魁人(伊達緑丘高校)	0022 神奈 優介	13-21 35 16-21	0072 駒谷 直輝(登明日中等教育)	0018 田嶋 直岳
0054 鍋城 陸斗(鷗川高校)	0027 木村 真雄	21-18 67 19-21 12-21	0073 八重樫 章駿(苫小牧西高校)	0031 坂本 章太
0055 岩間 竜平(えりも高校)	0038 金沢 晃汰	11-21 36 9-21	0074 田中 大夢(伊達高校)	0034 松岡 大遼樹
0056 佐竹 大樹(室蘭工業高校)	0059 戸子台 拓夢	10-21 57 9-21	0075 田嶋 輝大(静内高校)	0063 宮腰 太郎
0057 齊藤 大地(追分高校)	0070 伊五澤 大秀	21-3 10 21-3	0076 佐藤 諄也(厚真高校)	0066 山藤 海斗
0058 寺垣 洗一朗(大谷室蘭高校)	0006 塚田 優翔	8-21 37 11-21	0077 工藤 蒼大(大谷室蘭高校)	0002 出家 正太