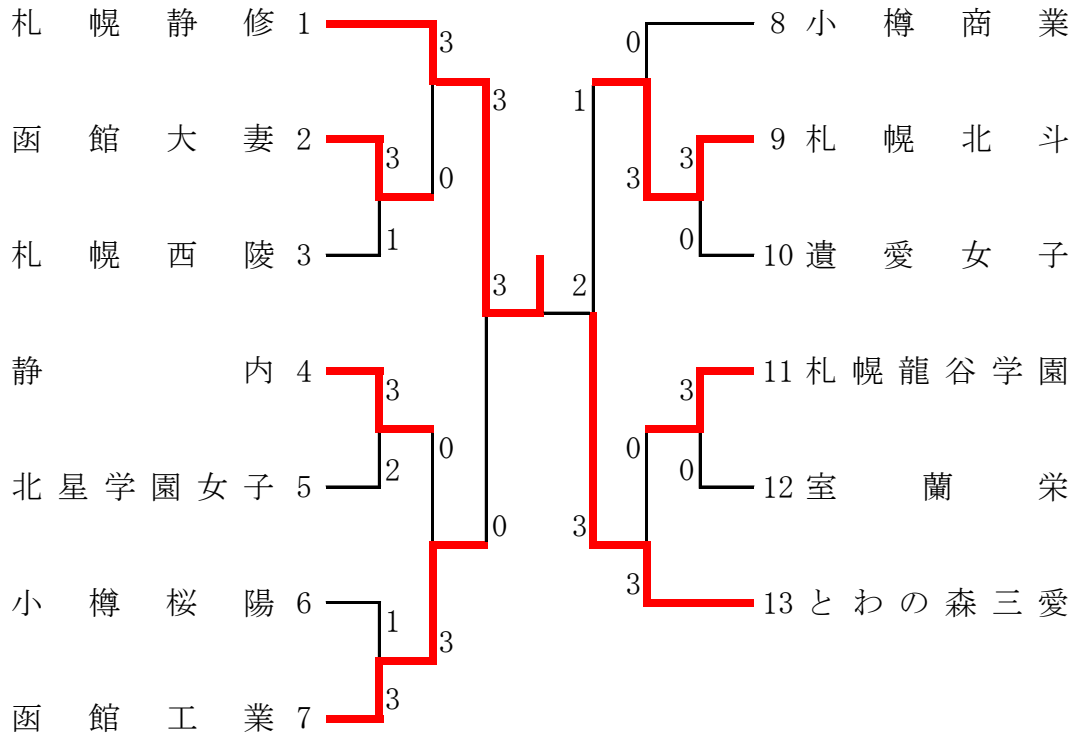


# 学校対抗 女子団体戦

## 南北海道



## 北北海道

