

第55回秋季バドミントン大会団体戦(19-11-23実施)

女子Aゾーン

	小樽商業	寿都	高等聾	順位	マッチ得失	ゲーム得失	ポイント得失
1	小樽商業	1 3-0	3 3-0	1	6-0 100.	12-0 100.	252-101 71.39
2	寿都	0-3	2 2-3	3	2-6 25.	5-12 29.41	227-321 41.42
3	高等聾	0-3	3-2	2	3-5 37.5	6-11 35.29	258-315 45.03

女子Bゾーン

	倶知安	小樽潮陵	小樽桜陽	順位	マッチ得失	ゲーム得失	ポイント得失
1	倶知安	1 3-2	3 3-0	1	6-2 75.	12-7 63.16	328-309 51.49
2	小樽潮陵	2-3	2 3-0	2	5-3 62.5	12-6 66.67	335-247 57.56
3	小樽桜陽	0-3	0-3	3	0-6 0.00	1-12 07.69	167-274 37.87

男子Aゾーン

	小樽桜陽	仁木商業	小樽工業	小樽水産	順位	マッチ得失	ゲーム得失	ポイント得失
1	小樽桜陽	1 3-0	3 4-1	5 3-0	1	10-1 90.91	19-3 86.36	451-296 60.37
2	仁木商業	0-3	6 0-3	4 3-0	3	3-6 33.33	8-12 40.	355-336 51.37
3	小樽工業	1-4	3-0	2 3-0	2	7-4 63.64	14-8 63.64	408-365 52.78
4	小樽水産	0-3	0-3	0-3	4	0-9 0.00	0-18 0.00	162-379 29.94

男子Bゾーン

	倶知安	小樽潮陵	高等聾	岩内	順位	マッチ得失	ゲーム得失	ポイント得失
1	倶知安	1 3-2	3 3-0	5 3-0	1	9-2 81.82	18-5 78.26	456-295 60.72
2	小樽潮陵	2-3	6 3-0	4 3-0	2	8-3 72.73	17-6 73.91	439-278 61.23
3	高等聾	0-3	0-3	2 2-3	4	2-9 18.18	6-19 24.	347-491 41.41
4	岩内	0-3	0-3	3-2	3	3-8 27.27	7-18 28.	327-505 39.3

種目名称 勝者	試合番号	コート	終了時刻	敗者
男子Aゾーン 小樽桜陽	0001	03	12:12	仁木商業
	3	—	0	
	大川 賢人	{ — } { — } { — }		高村 道明
1複 松原 貴大 森 義樹	2 { 21 — 15 } 2 { 21 — 17 } —	0		長内 豊 成澤 文弥
5単 池田 拓磨	{ — } { — } { — }			柴田 大輔
2複 福原 道誉 湯浅 拓哉	2 { 17 — 21 } 2 { 21 — 18 } 2 { 21 — 15 }	1		金杉 洸一 穂刈 尚也
男子Aゾーン 小樽桜陽	0003	03	11:24	小樽工業
	4	—	1	
3単 南澤 隆作	2 { 21 — 10 } 2 { 21 — 16 } —	0		小野 康弘
1複 松原 貴大 森 義樹	2 { 21 — 18 } 2 { 21 — 18 } —	0		池田 拓磨 鹿島 大希
4単 松原 貴大	{ — } { — } { — }			成澤 文弥
2複 八木 啓太 南澤 隆作	2 { 21 — 11 } 2 { 21 — 10 } —	0		佐久間昌平 成田 佑介
5単 森 義樹	{ — } { — } { — }			長内 豊
3単 福原 道誉	0 { 16 — 21 } 0 { 19 — 21 } —	2		大川 賢人
男子Aゾーン 小樽工業	0002	04	12:14	小樽水産
	3	—	0	
	森 義樹	1 { 21 — 16 } — —		鹿島 大希
1複 佐々木康太 木村 優	2 { 21 — 7 } 2 { 22 — 20 } —	0		高村 道明 渡辺 誠哉
5単 松原 貴大	2 { 21 — 10 } 2 { 21 — 12 } —	0		池田 拓磨
2複 佐久間昌平 成田 佑介	2 { 21 — 7 } 2 { 21 — 16 } —	0		柴田 大輔 山森 昂
男子Aゾーン 仁木商業	0004	04	11:08	小樽水産
	3	—	0	
3単 太田 慶弥	2 { 21 — 7 } 2 { 21 — 9 } —	0		新藤 浩貴
1複 長内 豊 成澤 文弥	2 { 21 — 3 } 2 { 21 — 1 } —	0		新藤 浩貴 林 大貴

種目名称 勝者	試合番号	コート 終了時刻 敗者			
2複 金杉 洸一 穂刈 尚也	2 { 21 — 9 21 — 11 — }	0 柴田 大輔 渡辺 誠哉	男子Aゾーン	0006	04 10:16
			小樽工業	3 — 0	仁木商業
3単 小野 康弘	2 { 21 — 12 21 — 13 — }	0 高村 道明	1複		
			池田 拓磨 鹿島 大希	2 { 22 — 20 15 — 21 23 — 21 }	1 長内 豊 成澤 文弥
4単 成澤 文弥	{ — — — }	山森 昂	2複		
			佐久間昌平 成田 佑介	2 { 21 — 19 21 — 10 — }	0 金杉 洸一 穂刈 尚也
5単 長内 豊	{ — — — }	柴田 大輔	3単		
			大川 賢人	2 { 21 — 12 21 — 14 — }	0 小野 康弘
男子Aゾーン	0005	03 10:06	4単		
小樽桜陽	3 — 0	小樽水産	鹿島 大希	{ — — — }	成澤 文弥
1複 八木 啓太 南澤 隆作	2 { 21 — 3 21 — 6 — }	0 渡辺 誠哉 山森 昂	5単		
			池田 拓磨	{ — — — }	長内 豊
2複 福原 道誉 湯浅 拓哉	2 { 21 — 17 21 — 12 — }	0 高村 道明 柴田 大輔	男子Bゾーン	0001	05 13:47
			倶知安	3 — 2	小樽潮陵
3単 瀬戸 拓馬	2 { 21 — 6 21 — 3 — }	0 新藤 浩貴	1複		
			河野 展佳 藤波 恭平	0 { 12 — 21 10 — 21 — }	2 関 哲章 松原 一平
4単 福原 道誉	{ — — — }	山森 昂	2複		
			三條 翔太 佐々木佑樹	2 { 21 — 13 21 — 11 — }	0 谷平 洋介 山口 高広
5単 湯浅 拓哉	{ — — — }	柴田 大輔	3単		
			友松 大亮	0 { 14 — 21 19 — 21 — }	2 奥山 浩太

種目名称 勝者	試合番号	コート	終了時刻	敗者
4単 河野 展佳	2			松田谷明宏
	$\left\{ \begin{array}{l} 21 - 13 \\ 21 - 10 \\ \text{---} \end{array} \right\}$			0
2複 河野 展佳 藤波 恭平	2			中井 佑亮 岡田 圭裕
	$\left\{ \begin{array}{l} 21 - 6 \\ 21 - 6 \\ \text{---} \end{array} \right\}$			0
5単 藤波 恭平	2			谷平 洋介
	$\left\{ \begin{array}{l} 21 - 19 \\ 20 - 22 \\ 21 - 15 \end{array} \right\}$			1
3単 工藤明洋	2			工藤 佑介
	$\left\{ \begin{array}{l} 21 - 4 \\ 21 - 1 \\ \text{---} \end{array} \right\}$			0
男子Bゾーン	0002	06	13:38	
岩 内	3	—	2	高等 夔
4単 三條 翔太				中井 佑亮
	$\left\{ \begin{array}{l} \text{---} \\ \text{---} \\ \text{---} \end{array} \right\}$			
1複 荒谷 龍慈 河内 唯至	2			小野 篤司 工藤 佑介
	$\left\{ \begin{array}{l} 21 - 18 \\ 21 - 12 \\ \text{---} \end{array} \right\}$			0
5単 佐々木佑樹				岡田 圭裕
	$\left\{ \begin{array}{l} \text{---} \\ \text{---} \\ \text{---} \end{array} \right\}$			
2複 田村 敏弘 五十嵐興太	1			中井 佑亮 岡田 圭裕
	$\left\{ \begin{array}{l} 22 - 20 \\ 11 - 21 \\ 19 - 21 \end{array} \right\}$			2
男子Bゾーン	0004	06	11:46	
小樽潮陵	3	—	0	岩 内
3単 小塚 稔紘	2			阿部 直也
	$\left\{ \begin{array}{l} 21 - 18 \\ 24 - 26 \\ 21 - 19 \end{array} \right\}$			1
1複 関 哲章 松原 一平	2			田村 敏弘 五十嵐興太
	$\left\{ \begin{array}{l} 21 - 6 \\ 21 - 11 \\ \text{---} \end{array} \right\}$			0
4単 渡邊 海人	2			岡田 圭裕
	$\left\{ \begin{array}{l} 21 - 15 \\ 6 - 21 \\ 22 - 20 \end{array} \right\}$			1
2複 谷平 洋介 山口 高広	2			小塚 稔紘 渡邊 海人
	$\left\{ \begin{array}{l} 21 - 3 \\ 21 - 3 \\ \text{---} \end{array} \right\}$			0
5単 荒谷 龍慈	0			中井 佑亮
	$\left\{ \begin{array}{l} 15 - 21 \\ 12 - 21 \\ \text{---} \end{array} \right\}$			2
3単 松田谷明宏	2			須貝 真実
	$\left\{ \begin{array}{l} 21 - 7 \\ 21 - 5 \\ \text{---} \end{array} \right\}$			0
男子Bゾーン	0003	05	11:40	
俱 知 安	3	—	0	高等 夔
4単 松原 一平				小塚 稔紘
	$\left\{ \begin{array}{l} \text{---} \\ \text{---} \\ \text{---} \end{array} \right\}$			
1複 岩田 晋作 森 昂也	2			小野 篤司 阿部 直也
	$\left\{ \begin{array}{l} 21 - 13 \\ 24 - 22 \\ \text{---} \end{array} \right\}$			0
5単 谷平 洋介				渡邊 海人
	$\left\{ \begin{array}{l} \text{---} \\ \text{---} \\ \text{---} \end{array} \right\}$			

種目名称 勝者	試合番号	コート	終了時刻	敗者
男子Bゾーン 倶知安	0005	05	10:29	4単 松原 一平
3 — 0 岩内				{ — } { — } { — } 中井 佑亮
1複 岩田 晋作 友松 大亮	2 { 21 — 15 21 — 7 — }	0	田村 敏弘 五十嵐興太	5単 谷平 洋介
2複 三條 翔太 佐々木佑樹	2 { 21 — 5 21 — 5 — }	0	小塚 稔紘 渡邊 海人	{ — } { — } { — } 岡田 圭裕
3単 森 昂也	2 { 21 — 14 21 — 10 — }	0	荒谷 龍慈	女子Aゾーン 0001 01 13:24
4単 河野 展佳	{ — } { — } { — }		西沢 郁彦	小樽商業
5単 藤波 恭平	{ — } { — } { — }		小塚 稔紘	3 — 0 寿都
男子Bゾーン 小樽潮陵	0006	06	10:44	4単 古賀絵梨奈
3 — 0 高等聾				{ — } { — } { — } 福森 みほ
1複 谷平 洋介 山口 高広	2 { 21 — 10 21 — 4 — }	0	中井 佑亮 岡田 圭裕	2複 古賀絵梨奈 佐々木睦美
2複 松田谷明宏 黒坂 泰弘	2 { 21 — 9 21 — 7 — }	0	工藤 佑介 阿部 直也	2 { 21 — 11 21 — 6 — }
3単 奥山 浩太	2 { 21 — 3 21 — 9 — }	0	小野 篤司	3単 田畑 夏実
				2 { 21 — 4 21 — 2 — }
				0 大森 亜美
				女子Aゾーン 0002 01 11:50
				高等聾
				3 — 2 寿都
				1複 森山 美沙 牧野 香理
				2 { 17 — 21 21 — 14 21 — 17 }
				1 大森 亜美 手塚花奈子

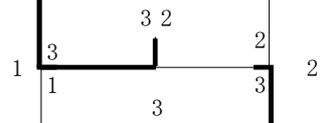
種目名称 勝者	試合番号	コート 終了時刻 敗者			
2複 武田 華奈 松浦 美穂	0 $\left\{ \begin{array}{l} 12 - 21 \\ 17 - 21 \\ \text{---} \end{array} \right\} 2$	福森 みほ 新山 恵	女子Bゾーン	0001	02 14:11 倶知安 3 - 2 小樽潮陵
3単 佐藤 真実	2 $\left\{ \begin{array}{l} 21 - 11 \\ 21 - 12 \\ \text{---} \end{array} \right\} 0$	野村香奈江	1複		岡田 知夏 吉田 栞 国本 美咲 福本 理華 2 $\left\{ \begin{array}{l} 21 - 17 \\ 14 - 21 \\ 21 - 14 \end{array} \right\} 1$
4単 武田 華奈	0 $\left\{ \begin{array}{l} 7 - 21 \\ 16 - 21 \\ \text{---} \end{array} \right\} 2$	新山 恵	2複		笹嶋 優紗 田宮 愛子 増村 香那 岡本 彩 $\left\{ \begin{array}{l} \text{---} \\ \text{---} \\ \text{---} \end{array} \right\}$ <棄権>
5単 松浦 美穂	2 $\left\{ \begin{array}{l} 21 - 12 \\ 21 - 18 \\ \text{---} \end{array} \right\} 0$	福森 みほ	3単		笠谷 真未 国本 麻琴 2 $\left\{ \begin{array}{l} 21 - 23 \\ 21 - 10 \\ 21 - 8 \end{array} \right\} 1$
女子Aゾーン	0003	01 10:08	4単		岡田 知夏 国本 美咲 0 $\left\{ \begin{array}{l} 14 - 21 \\ 5 - 21 \\ \text{---} \end{array} \right\} 2$
小樽商業	3 - 0	高等 聾	5単		笹嶋 優紗 福本 理華 2 $\left\{ \begin{array}{l} 21 - 14 \\ 21 - 18 \\ \text{---} \end{array} \right\} 0$
1複 浅野 萌子 山田 萌美	2 $\left\{ \begin{array}{l} 21 - 11 \\ 21 - 13 \\ \text{---} \end{array} \right\} 0$	武田 華奈 松浦 美穂	女子Bゾーン	0002	02 12:09 小樽潮陵 3 - 0 小樽桜陽
2複 遠藤 理紗 上野山友香	2 $\left\{ \begin{array}{l} 21 - 13 \\ 21 - 16 \\ \text{---} \end{array} \right\} 0$	佐藤 真実 森山 美沙	1複		芳岡 まゆ 渡部 真衣 岡田 知夏 吉田 栞 2 $\left\{ \begin{array}{l} 21 - 10 \\ 21 - 7 \\ \text{---} \end{array} \right\} 0$
3単 佐々木睦美	2 $\left\{ \begin{array}{l} 21 - 6 \\ 21 - 4 \\ \text{---} \end{array} \right\} 0$	川岸 絢子	2複		上野山結衣 柳田 有美 笹嶋 優紗 田宮 愛子 2 $\left\{ \begin{array}{l} 21 - 16 \\ 21 - 8 \\ \text{---} \end{array} \right\} 0$
4単 浅野 萌子	$\left\{ \begin{array}{l} \text{---} \\ \text{---} \\ \text{---} \end{array} \right\}$	松浦 美穂	3単		柏崎 聖未 奥芝 彩加 2 $\left\{ \begin{array}{l} 21 - 13 \\ 21 - 13 \\ \text{---} \end{array} \right\} 0$
5単 田畑 夏実	$\left\{ \begin{array}{l} \text{---} \\ \text{---} \\ \text{---} \end{array} \right\}$	武田 華奈			

種目名称 勝者	試合番号	コート	終了時刻	敗者
4単 岡田 知夏	{ — } { — } { — }			柳田 有美
5単 笹嶋 優紗	{ — } { — } { — }			上野山結衣
女子Bゾーン 俱 知 安	0003	02	10:46	3 — 0 小樽桜陽
1複 福本 理華 国本 美咲	2 { 21 — 6 21 — 7 — } 0			芳岡 まゆ 渡部 真衣
2複 増村 香那 国本 麻琴	2 { 21 — 9 21 — 19 — } 0			上野山結衣 柳田 有美
3単 清野 美菜	2 { 17 — 21 26 — 24 21 — 14 } 1			柏崎 聖未
4単 国本 麻琴	{ — } { — } { — }			柳田 有美
5単 国本 美咲	{ — } { — } { — }			上野山結衣

第55回団体決勝(19-11-23実施) 男子

0001 小樽桜陽

0003 小樽工業



0002 小樽潮陵

0004 倶知安



種目名称 勝者	試合番号	コート	終了時刻	敗者
男子 小樽桜陽	0001 準決勝	01	15:11	小樽潮陵
4単	河野 展佳	0	$\left\{ \begin{array}{l} 11 - 21 \\ 17 - 21 \\ \quad - \end{array} \right\}$	2 池田 拓磨
1複 八木 啓太 湯浅 拓哉	0	$\left\{ \begin{array}{l} 18 - 21 \\ 16 - 21 \\ \quad - \end{array} \right\}$	2	関 哲章 松原 一平
2複 森 義樹 松原 貴大	2	$\left\{ \begin{array}{l} 21 - 13 \\ 21 - 19 \\ \quad - \end{array} \right\}$	0	谷平 洋介 山口 高広
男子 小樽桜陽	0003 決勝	03	17:25	俱知安
3単 南澤 隆作	2	$\left\{ \begin{array}{l} 21 - 2 \\ 21 - 10 \\ \quad - \end{array} \right\}$	0	奥山 浩太
1複 南澤 隆作 八木 啓太	1	$\left\{ \begin{array}{l} 21 - 18 \\ 16 - 21 \\ 17 - 21 \end{array} \right\}$	2	河野 展佳 藤波 恭平
4単 松原 貴大	2	$\left\{ \begin{array}{l} 21 - 6 \\ 21 - 11 \\ \quad - \end{array} \right\}$	0	松田谷明宏
2複 松原 貴大 湯浅 拓哉	2	$\left\{ \begin{array}{l} 21 - 16 \\ 21 - 16 \\ \quad - \end{array} \right\}$	0	工藤明洋 佐々木佑樹
5単 森 義樹		$\left\{ \begin{array}{l} - \\ - \\ - \end{array} \right\}$		谷平 洋介
3単 森 義樹	1	$\left\{ \begin{array}{l} 21 - 10 \\ 12 - 21 \\ 12 - 21 \end{array} \right\}$	2	三條 翔太
男子 俱知安	0002 準決勝	02	15:38	小樽工業
4単 松原 貴大	2	$\left\{ \begin{array}{l} 21 - 8 \\ 17 - 21 \\ 16 - 3 \end{array} \right\}$	1	河野 展佳
1複 河野 展佳 藤波 恭平	2	$\left\{ \begin{array}{l} 21 - 12 \\ 21 - 11 \\ \quad - \end{array} \right\}$	0	佐久間昌平 成田 佑介
5単 南澤 隆作	2	$\left\{ \begin{array}{l} 21 - 17 \\ 21 - 11 \\ \quad - \end{array} \right\}$	0	藤波 恭平
2複 三條 翔太 佐々木佑樹	2	$\left\{ \begin{array}{l} 21 - 13 \\ 21 - 16 \\ \quad - \end{array} \right\}$	0	池田 拓磨 鹿島 大希
男子 小樽潮陵	0004 3位決定	04	17:23	小樽工業
3単 友松 大亮	0	$\left\{ \begin{array}{l} 18 - 21 \\ 9 - 21 \\ \quad - \end{array} \right\}$	2	大川 賢人
1複 谷平 洋介 山口 高広	2	$\left\{ \begin{array}{l} 21 - 18 \\ 21 - 19 \\ \quad - \end{array} \right\}$	0	佐久間昌平 成田 佑介

第55回団体決勝 試合結果一覧表

種目名称	試合番号	コート	終了時刻
勝者		勝者	敗者

2複			
関 哲章 松原 一平	0	$\left\{ \begin{array}{l} 16 - 21 \\ 21 - 23 \\ \text{—} \end{array} \right\}$	2 池田 拓磨 鹿島 大希
3単			
松田谷明宏	2	$\left\{ \begin{array}{l} 21 - 18 \\ 21 - 17 \\ \text{—} \end{array} \right\}$	0 大川 賢人
4単			
松原 一平	1	$\left\{ \begin{array}{l} 14 - 21 \\ 21 - 15 \\ \text{—} \end{array} \right\}$	1 池田 拓磨
5単			
谷平 洋介	2	$\left\{ \begin{array}{l} 21 - 13 \\ 21 - 13 \\ \text{—} \end{array} \right\}$	0 鹿島 大希

団体女子決勝(19-11-23実施) 高校女子

0001 小樽商業

0003 高等聾

1 2 2 3 0
3 3 3 2

0002 小樽潮陵

3 0
4

0004 倶知安

団体女子決勝 試合結果一覧表

小樽バドミントン協会

種目名称 勝者	試合番号	コート	終了時刻	敗者
高校女子 小樽潮陵	0001 準決勝	01	16:05	小樽商業
	3	—	2	
	国本 美咲	{	—	}
		{	—	}
		{	—	}
				松浦 美穂
4単				
1複 笹嶋 優紗 田宮 愛子	0 {	9 — 21 7 — 21 —	}	2 古賀絵梨奈 佐々木睦美
5単				
	福本 理華	{	—	}
		{	—	}
		{	—	}
				武田 華奈
2複				
岡田 知夏 吉田 菜	2 {	13 — 21 21 — 16 21 — 11	}	1 浅野 萌子 山田 萌美
高校女子	0003 決勝	03	17:37	
俱知安	3	—	2	小樽潮陵
3単				
笠谷 真未	0 {	13 — 21 11 — 21 —	}	2 田畑 夏実
1複				
岡本 彩 舟崎 絵美	0 {	12 — 21 11 — 21 —	}	2 岡田 知夏 吉田 菜
4単				
岡田 知夏	2 {	21 — 9 21 — 19 —	}	0 佐々木睦美
2複				
福本 理華 国本 美咲	2 {	21 — 8 21 — 19 —	}	0 奥芝 彩加 笠谷 真未
5単				
笹嶋 優紗	2 {	21 — 18 12 — 21 21 — 11	}	1 古賀絵梨奈
3単				
国本 麻琴	2 {	21 — 14 21 — 15 —	}	0 笹嶋 優紗
高校女子	0002 準決勝	02	15:09	
俱知安	3	—	0	高等聾
1複				
国本 美咲 福本 理華	2 {	21 — 16 21 — 8 —	}	0 武田 華奈 松浦 美穂
5単				
福本 理華	2 {	21 — 11 21 — 12 —	}	0 田宮 愛子
2複				
岡本 彩 舟崎 絵美	2 {	21 — 12 21 — 11 —	}	0 佐藤 真実 森山 美沙
高校女子	0004 3位決定	04	17:04	
小樽商業	3	—	0	高等聾
3単				
国本 麻琴	2 {	21 — 8 21 — 3 —	}	0 牧野 香理
1複				
古賀絵梨奈 佐々木睦美	2 {	21 — 10 21 — 8 —	}	0 武田 華奈 松浦 美穂

団体女子決勝 試合結果一覧表

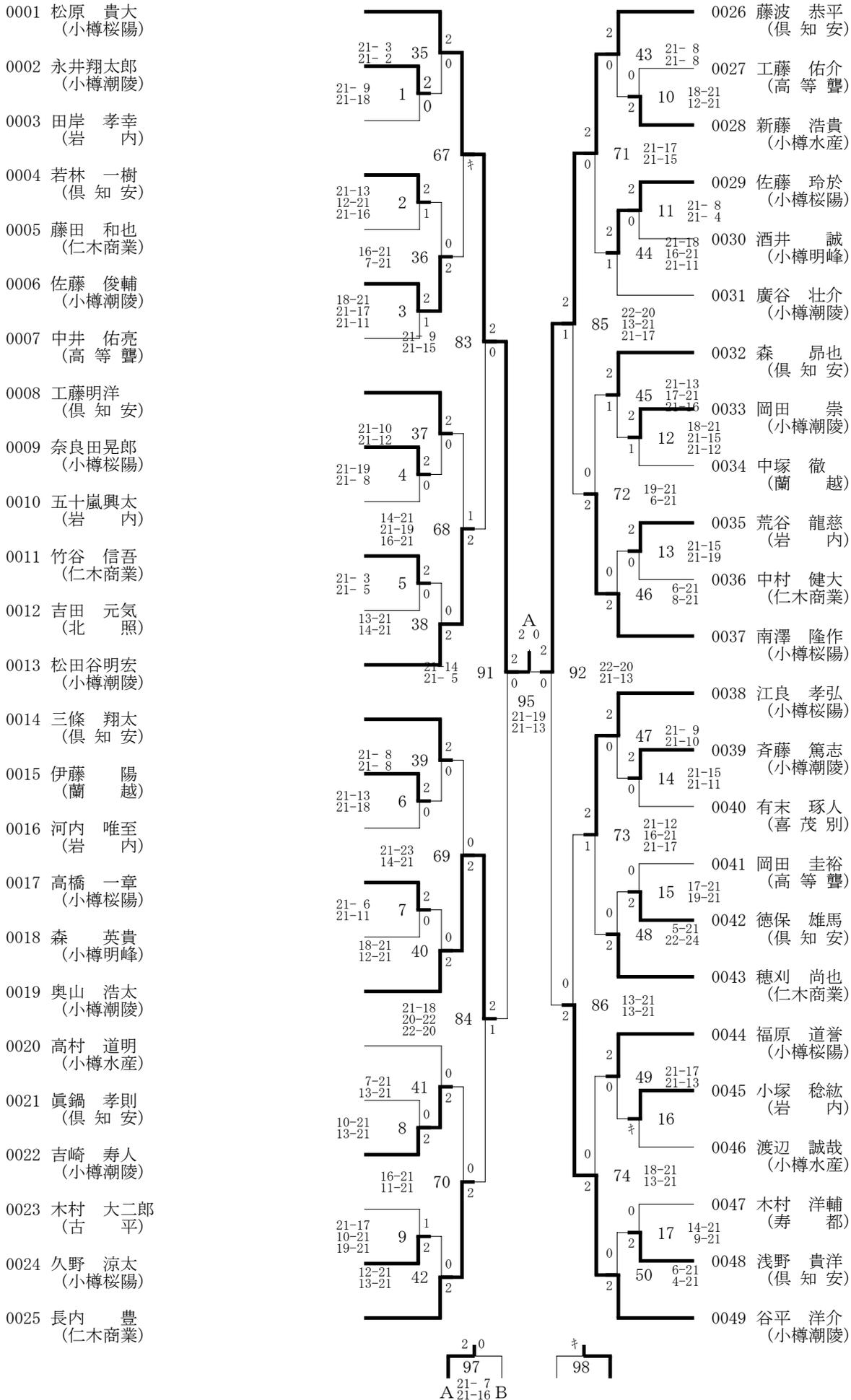
種目名称 試合番号 コート 終了時刻
 勝者 敗者

2複			
山田 萌美 浅野 萌子	2 { 21 — 18 21 — 8 — }	0	森山 美沙 牧野 香理
3単			
田畑 夏実	2 { 21 — 6 21 — 5 — }	0	佐藤 真実
4単			
佐々木睦美	{ — — — }		松浦 美穂
5単			
古賀絵梨奈	{ — — — }		武田 華奈

第55回小樽地区高校秋季バドミントン大会(19-11-17実施) 男子ダブルス

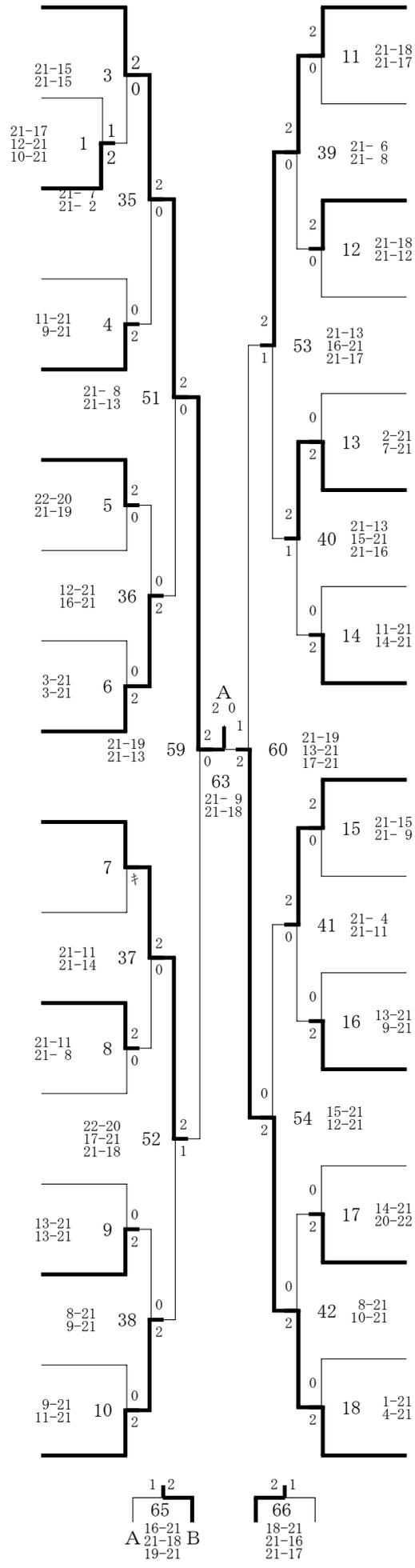
0001	河野 展佳 (倶知安) 藤波 恭平 (倶知安)		0024	関原 哲章 (小樽潮陵) 松原 一平 (小樽潮陵)
0002	久野 涼太 (小樽桜陽) 中村 雄輝 (小樽桜陽)	21-6 16 21-3 0	0025	西川 達也 (倶知安) 浅野 貴洋 (倶知安)
0003	須貝 真実 (岩内) 田岸 孝幸 (岩内)	21-18 1 21-10 0	0026	小塚 稔紘 (岩内) 渡邊 海人 (岩内)
0004	竹内 雄哉 (小樽潮陵) 斉藤 篤志 (小樽潮陵)	21-10 2 21-18 0	0027	増田 光希 (蘭越) 中塚 徹 (蘭越)
0005	吉田 竜太 (北照) 吉田 元気 (北照)	21-17 40 21-19 0	0028	鈴木 勇太 (仁木商業) 竹谷 信吾 (仁木商業)
0006	穂刈 尚也 (仁木商業) 金杉 洗一 (仁木商業)	16-21 18 18-21 2	0029	福原 道誉 (小樽桜陽) 湯浅 拓哉 (小樽桜陽)
0007	佐々木 康太 (小樽工業) 木村 優 (小樽工業)	21-10 2 21-10 0	0030	友松 大亮 (倶知安) 工藤 明洋 (倶知安)
0008	佐藤 玲於 (小樽桜陽) 瀬戸 拓馬 (小樽桜陽)	21-9 33 21-8 0	0031	渡辺 誠哉 (小樽水産) 山森 昂 (小樽水産)
0009	常川 大樹 (倶知安) 若林 一樹 (倶知安)	21-9 2 21-11 0	0032	廣谷 壮介 (小樽潮陵) 山田 創太 (小樽潮陵)
0010	新藤 浩貴 (小樽水産) 林 大貴 (小樽水産)	7-21 19 18-21 2	0033	大西 順久 (小樽桜陽) 高橋 一章 (小樽桜陽)
0011	奥山 浩太 (小樽潮陵) 門司 嵩史 (小樽潮陵)	21-19 44 18-21 2 19-21 1	0034	内村 勇太 (喜茂別) 有末 琢人 (喜茂別)
0012	谷平 洋介 (小樽潮陵) 山口 高広 (小樽潮陵)	21-8 20 21-11 0	0035	池田 拓磨 (小樽工業) 鹿島 大希 (小樽工業)
0013	三本木 秀太郎 (倶知安) 眞鍋 孝則 (倶知安)	21-17 4 20-22 1 21-11 0	0036	黒坂 泰弘 (小樽潮陵) 松田谷 明宏 (小樽潮陵)
0014	菊地 直人 (仁木商業) 中村 健大 (仁木商業)	16-21 34 18-21 2	0037	徳保 雄馬 (倶知安) 戸嶋 力門 (倶知安)
0015	荒谷 龍慈 (岩内) 西沢 郁彦 (岩内)	20-22 5 11-21 2	0038	乙部 佑弥 (小樽明峰) 酒井 誠 (小樽明峰)
0016	阿部 直也 (高等聾) 岡田 圭裕 (高等聾)	4-21 21 6-21 2	0039	米谷 啓佑 (小樽潮陵) 吉崎 寿人 (小樽潮陵)
0017	南澤 隆作 (小樽桜陽) 八木 啓太 (小樽桜陽)	24-22 41 21-9 0	0040	江良 孝弘 (小樽桜陽) 稲垣 潤 (小樽桜陽)
0018	高村 道明 (小樽水産) 柴田 大輔 (小樽水産)	21-19 22 21-17 0	0041	長内 豊 (仁木商業) 小野 康弘 (仁木商業)
0019	野村 皓大 (蘭越) 伊藤 陽 (蘭越)	19-21 6 21-23 2	0042	小野 篤司 (高等聾) 中井 佑亮 (高等聾)
0020	五十嵐 興太 (岩内) 田村 敏弘 (岩内)	13-21 35 19-21 2	0043	青山 剛 (岩内) 河内 唯至 (岩内)
0021	奈良田 晃郎 (小樽桜陽) 馬場 裕平 (小樽桜陽)	15-21 7 19-21 2	0044	岩田 晋作 (倶知安) 森 昂也 (倶知安)
0022	佐藤 俊輔 (小樽潮陵) 斉藤 克文 (小樽潮陵)	17-21 23 14-21 2	0045	佐藤 健一郎 (小樽工業) 山下 優 (小樽工業)
0023	三條 翔太 (倶知安) 佐々木 佑樹 (倶知安)		0046	庄司 祐崇 (小樽潮陵) 岡田 崇 (小樽潮陵)
		2 0 47 21-18 21-14	0047	松原 貴大 (小樽桜陽) 森 義樹 (小樽桜陽)

第55回小樽地区高校秋季バドミントン大会(19-11-17実施) 男子シングルス 1 ページ



第55回小樽地区高校秋季バドミントン大会(19-11-17実施) 女子シングルス 1ページ

- 0001 田畑 夏実
0001 (小樽商業)
- 0002 村山 由樹
0065 (倶知安)
- 0003 山崎 麻央
0064 (小樽潮陵)
- 0004 森山 美沙
0033 (高等聾)
- 0005 柳田 有美
0032 (小樽桜陽)
- 0006 舟崎 絵美
0017 (倶知安)
- 0007 北村 早希
0048 (蘭越)
- 0008 畑崎 由里
0049 (古平)
- 0009 笠谷 真未
0016 (小樽潮陵)
- 0010 国本 美咲
0009 (倶知安)
- 0011 志田 瑛梨
0056 (小樽桜陽)
- 0012 遠藤 理紗
0041 (小樽商業)
- 0013 野村香奈江
0024 (寿都)
- 0014 秋田 浩香
0025 (北照)
- 0015 武井 夕紀
0040 (留寿都)
- 0016 今野 菜苗
0057 (倶知安)
- 0017 笹嶋 優紗
0008 (小樽潮陵)



- 0018 国本 麻琴
0005 (倶知安)
- 0019 永野 里実
0060 (小樽潮陵)
- 0020 久保 香奈
0037 (小樽桜陽)
- 0021 牧野 香理
0028 (高等聾)
- 0022 近藤 美来
0021 (岩内)
- 0023 浅野 萌子
0044 (小樽商業)
- 0024 東海林愛里
0053 (倶知安)
- 0025 新山 恵
0012 (寿都)
- 0026 吉田 栞
0013 (小樽潮陵)
- 0027 武田 華奈
0052 (高等聾)
- 0028 大岩 亜衣
0045 (小樽明峰)
- 0029 成田 美夏
0020 (仁木商業)
- 0030 清野 美菜
0029 (倶知安)
- 0031 渡部 真衣
0036 (小樽桜陽)
- 0032 市川 ゆみ
0061 (蘭越)
- 0033 古賀絵梨奈
0004 (小樽商業)

1 2
65
16-21
A 21-18 B
19-21

2 1
66
18-21
21-16
21-17

第55回小樽地区高校秋季バドミントン大会(19-11-17実施) 女子シングルス 2ページ

