

第39回北海道高等学校新人バドミントン大会室蘭地区予選会

男子団体(BT)

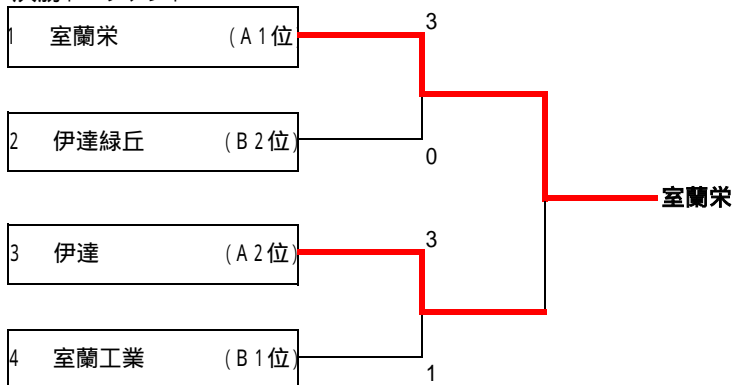
予選Aリーグ

No	チーム名	室蘭栄	室蘭清水丘	伊達	勝 - 敗	順位
1	室蘭栄		3 - 2	5 - 0	2 - 0	1
2	室蘭清水丘	x 2 - 3		x 1 - 4	0 - 2	3
3	伊達	x 0 - 5	4 - 1		1 - 1	2

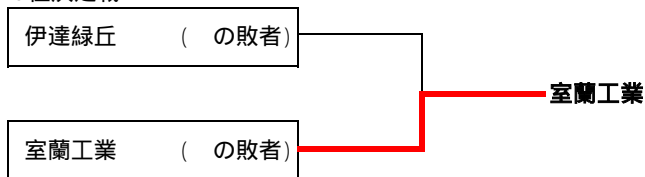
予選Bリーグ

No	チーム名	室蘭工業	伊達緑丘	登別青嶺	勝 - 敗	順位
1	室蘭工業		4 - 1	3 - 2	2 - 0	1
2	伊達緑丘	x 1 - 4		3 - 2	1 - 1	2
3	登別青嶺	x 2 - 3	x 2 - 3		0 - 2	3

決勝トーナメント



3位決定戦



決勝、3・4位決定戦は、リーグ戦の結果による。

女子団体(GT)

No	チーム名	室蘭商業 室蘭東翔	室蘭清水丘	登別青嶺	室蘭栄	勝 - 敗	順位
1	室蘭商業 室蘭東翔		5 - 0	4 - 1	5 - 0	3 - 0	1
2	室蘭清水丘	x 0 - 5		x 0 - 5	x 2 - 3	0 - 3	4
3	登別青嶺	x 1 - 4	5 - 0		3 - 2	2 - 1	2
4	室蘭栄	x 0 - 5	3 - 2	x 2 - 3		1 - 2	3

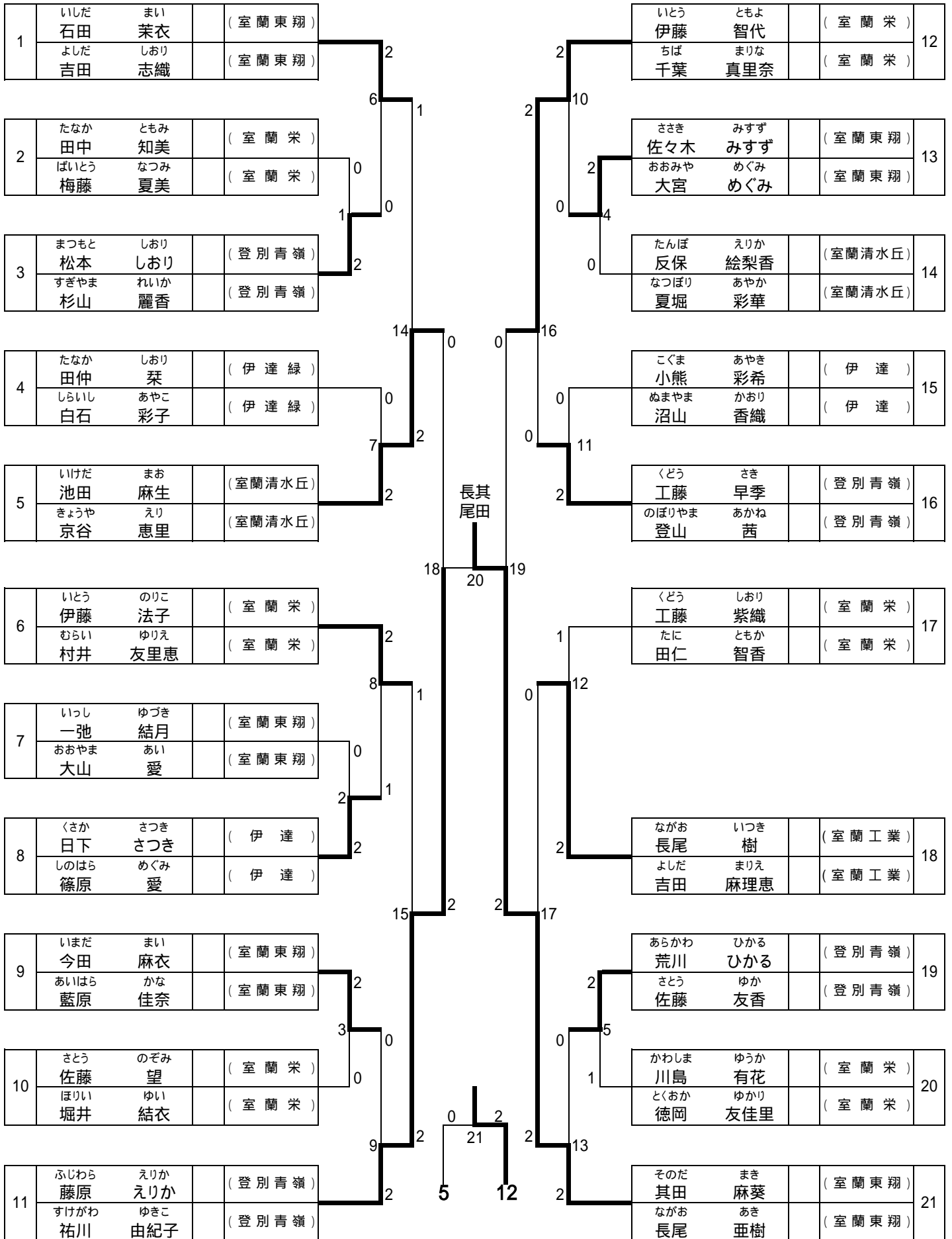
個人戦は、12月16日(土)実施。

男子ダブルス(BD)

1	ひらち 平地	りょうすけ 亮介	(室蘭栄)	2	17	かわぐち 川口	まさる 将	(室蘭工業)	17
	やました 山下	だいち 大智	(室蘭栄)			うしお 牛尾	かずなり 和成	(室蘭工業)	
2	つねの 常野	けんた 剣太	(室蘭工業)	17	18	さとう 佐藤	しゅんぺい 俊平	(室蘭栄)	18
	かわた 川田	りょうすけ 涼介	(室蘭工業)			たかべ 高部	あつし 篤志	(室蘭栄)	
3	しもはら 下原	こうだい 広大	(登別青嶺)	2	19	すぎもり 杉森	しゅんすけ 俊介	(伊達緑)	19
	ふじた 藤田	しゅうご 秀吾	(登別青嶺)			にしおか 西岡	しろう 志朗	(伊達緑)	
4	まるやま 丸山	あおぞら 青空	(室蘭東翔)	0	20	いが 伊賀	ひろき 大樹	(登別青嶺)	20
	おがわ 小川	だいき 大樹	(室蘭東翔)			くどう 工藤	ひろや 寛也	(登別青嶺)	
5	ほんま 本間	しょうた 翔太	(伊達緑)	2	21	しのはら 篠原	しゅんすけ 峻介	(室蘭栄)	21
	さとう 佐藤	だいすけ 大介	(伊達緑)			はやさか 早坂	しょう 将	(室蘭栄)	
6	さかもと 阪本	ひろき 弘樹	(室蘭工業)	0	22	あらか 荒木	なおや 直哉	(室蘭工業)	22
	おだしま 小田島	たつや 達哉	(室蘭工業)			たかはし 高橋	とある 徹	(室蘭工業)	
7	むらい 村井	げん 元	(室蘭清水丘)	0	23	のど 能登	だいち 大地	(登別青嶺)	23
	きくち 菊池	ともや 智也	(室蘭清水丘)			ひらいわ 平岩	こうた 興多	(登別青嶺)	
8	やまか 山家	しゅういち 修一	(伊達)	2	24	こかぶ 小甲	ゆうへい 悠平	(室蘭清水丘)	24
	いたがき 板垣	ひろや 光哉	(伊達)			ねもと 根本	かずたか 和堯	(室蘭清水丘)	
9	しんどう 進藤	たけし 健史	(登別青嶺)	2	25	にしやま 西山	たくや 卓哉	(登別青嶺)	25
	くどう 工藤	だいき 大樹	(登別青嶺)			きくち 菊地	ゆうと 優人	(登別青嶺)	
10	ながさわ 永澤	たつみ 龍己	(室蘭工業)	0	26	おおはし 大橋	ゆうじ 悠二	(室蘭栄)	26
	よしだ 吉田	あずき 明貴	(室蘭工業)			あまの 天野	かつひろ 克洋	(室蘭栄)	
11	にしむら 西村	しょうた 翔太	(壮警)	0	27	はまはぎ 浜萩	じゅん 純	(室蘭工業)	27
	ふなば 舟迫	まさなお 正尚	(壮警)			たなか 田中	じゅんや 惇也	(室蘭工業)	
12	はぶ 土生	ひろや 紘也	(室蘭清水丘)	2	28	もりき 森木	けんと 研登	(伊達)	28
	ふじもと 藤本	たかひろ 貴大	(室蘭清水丘)			さとう 佐藤	しゅんすけ 駿介	(伊達)	
13	えぶち 江縁	ひろあき 宏亮	(室蘭栄)	7	29	よしだ 吉田	こうへい 康平	(伊達緑)	29
	みなみ 南	たけあき 竹晃	(室蘭栄)			ひらた 平田	よしやす 義康	(伊達緑)	
14	たかはし 高橋	けん 健	(洞爺)	キ	30	ふじた 藤田	ゆきひろ 幸弘	(洞爺)	30
	まつおか 松岡	たつろう 達郎	(洞爺)			わたなべ 渡邊	りょうすけ 良輔	(洞爺)	
15	たいら 平	まさき 昌樹	(登別青嶺)	0	31	もりかわ 盛川	しょうた 翔太	(室蘭工業)	31
	ちかい 近井	としひこ 登土彦	(登別青嶺)			しまくら 嶋倉	はるき 永輝	(室蘭工業)	
16	たざわ 田澤	ゆうき 佑喜	(室蘭工業)	2	32	くどう 工藤	ゆうや 祐也	(室蘭栄)	32
	うしいえ 氏家	だいすけ 大佑	(室蘭工業)			たかはし 高橋	ゆうや 雄哉	(室蘭栄)	

平山
地下

女子ダブルス(GD)



男子シングルス(BS)

1	やました 山下	たいち 大智	(室蘭栄)	9	2	25	くどう 工藤	ゆうや 祐也	(室蘭栄)	37
2	かわた 川田	りょうすけ 涼介	(室蘭工業)	10	0	25	たいら 平	まさき 昌樹	(登別青嶺)	38
3	ひらいわ 平岩	こうた 興多	(登別青嶺)	11	0	26	しまくら 嶋倉	はるき 永輝	(室蘭工業)	39
4	やまくち 山口	まさと 政人	(室蘭工業)	12	0	26	きくち 菊池	ともや 智也	(室蘭清水丘)	40
5	ほふ 土生	ひろや 紘也	(室蘭清水丘)	13	0	27	さとう 佐藤	しゅんすけ 駿介	(伊達)	41
6	わたなべ 渡邊	りょうすけ 良輔	(洞爺)	14	0	27	まるやま 丸山	あおぞら 青空	(室蘭東翔)	42
7	いたかき 板垣	ひろや 光哉	(伊達)	15	0	28	はまほし 浜萩	しゅん 純	(室蘭工業)	43
8	しのはら 篠原	しゅんすけ 峻介	(室蘭栄)	16	0	28	にしおか 西岡	しろう 志朗	(伊達緑)	44
9	さとう 佐藤	たいすけ 大介	(伊達緑)	17	0	29	ねもと 根本	かずたか 和堯	(室蘭清水丘)	45
10	こかふ 小甲	ゆうへい 悠平	(室蘭清水丘)	18	0	29	みなみ 南	たけあき 竹晃	(室蘭栄)	46
11	さとう 佐藤	しゅんべい 俊平	(室蘭栄)	19	0	30	きくち 菊地	ゆうと 優人	(登別青嶺)	47
12	にしやま 西山	たくや 卓哉	(登別青嶺)	20	0	30	はやさか 早坂	しょう 将	(室蘭栄)	48
13	たざわ 田澤	ゆうき 佑喜	(室蘭工業)	21	0	31	たかはし 高橋	とある 徹	(室蘭工業)	49
14	まかもと 阪本	ひろき 弘樹	(室蘭工業)	22	0	31	なるみ 鳴海	しんご 真吾	(登別青嶺)	50
15	くどう 工藤	たいき 大樹	(登別青嶺)	23	0	32	よした 吉田	こうへい 康平	(伊達緑)	51
16	ふなほ 舟迫	まさなお 正尚	(壮警)	24	0	32	まつおか 松岡	たつろう 達郎	(洞爺)	52
17	もりかわ 盛川	しょうた 翔太	(室蘭工業)	25	0	32	たかへ 高部	あつし 篤志	(室蘭栄)	53
18	おおはし 大橋	ゆうじ 悠二	(室蘭栄)	26	0	33	うしお 牛尾	かずなり 和成	(室蘭工業)	54
19	かわくち 川口	まさる 将	(室蘭工業)	27	0	33	ひらち 平地	りょうすけ 亮介	(室蘭栄)	55
20	ちかい 近井	としひこ 登土彦	(登別青嶺)	28	0	34	つねの 常野	けんた 剣太	(室蘭工業)	56
21	おおにし 大西	ひろゆき 宏幸	(伊達)	29	0	34	のど 能登	たいち 大地	(登別青嶺)	57
22	あらき 荒木	なおや 直哉	(室蘭工業)	30	0	35	ふじた 藤田	ゆきひろ 幸弘	(洞爺)	58
23	むらい 村井	けん 元	(室蘭清水丘)	31	0	35	ついで 氏家	たいすけ 大佑	(室蘭工業)	59
24	たかはし 高橋	けん 健	(洞爺)	32	0	36	しもはら 下原	こうだい 広大	(登別青嶺)	60
25	ひらた 平田	よしやす 義康	(伊達緑)	33	0	36	ほんま 本間	しょうた 翔太	(伊達緑)	61
26	たなか 田中	しゅんや 惇也	(室蘭工業)	34	0	37	おたしま 小田島	たつや 達哉	(室蘭工業)	62
27	いか 伊賀	ひろき 大樹	(登別青嶺)	35	0	37	ふしもと 藤本	たかひろ 貴大	(室蘭清水丘)	63
28	もりき 森木	けんと 研登	(伊達)	36	0	38	しんどう 進藤	たけし 健史	(登別青嶺)	64
29	ながさわ 永澤	たつみ 龍己	(室蘭工業)	37	0	38	あまの 天野	かつひろ 克洋	(室蘭栄)	65
30	しみず 清水	たいすけ 大介	(登別青嶺)	38	0	39	おの 小野	まさき 雅貴	(伊達緑)	66
31	えふら 江縁	ひろあき 宏亮	(室蘭栄)	39	0	39	にしむら 西村	しょうた 翔太	(壮警)	67
32	すぎもり 杉森	しゅんすけ 俊介	(伊達緑)	40	0	40	くどう 工藤	ひろや 寛也	(登別青嶺)	68
33	ふじた 藤田	しゅんご 秀吾	(登別青嶺)	41	0	40	よした 吉田	あすき 明貴	(室蘭工業)	69
34	おかわ 小川	たいき 大樹	(室蘭東翔)	42	0	41	すすき 鈴木	ゆうや 雄也	(室蘭栄)	70
35	みやざき 宮崎	たくや 拓也	(室蘭工業)	43	0	41	ささき 佐々木	たかゆき 堯之	(室蘭清水丘)	71
36	たかはし 高橋	ゆうや 雄哉	(室蘭栄)	44	0	42	やまか 山家	しゅついち 修一	(伊達)	72

女子シングルス(GS)

