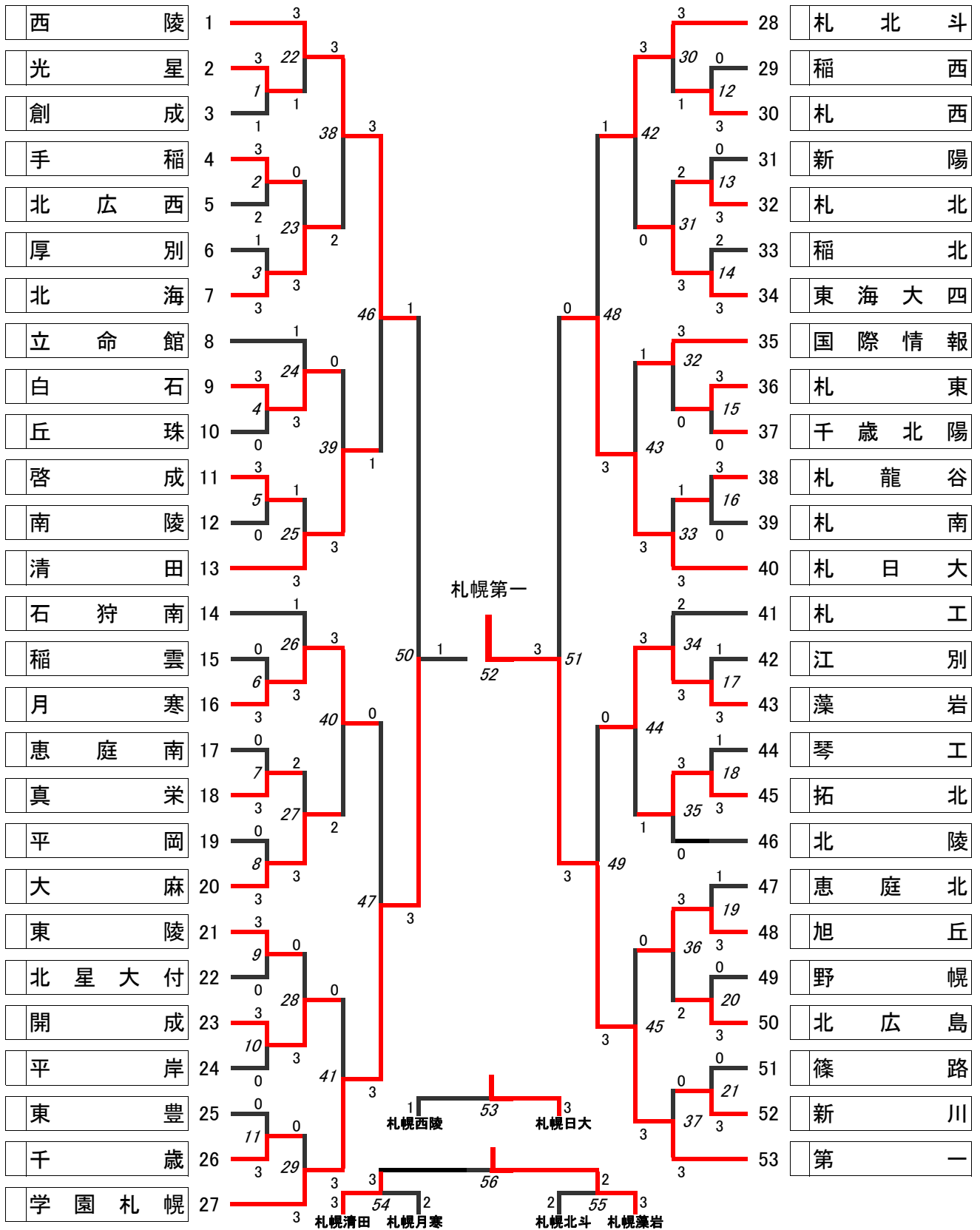
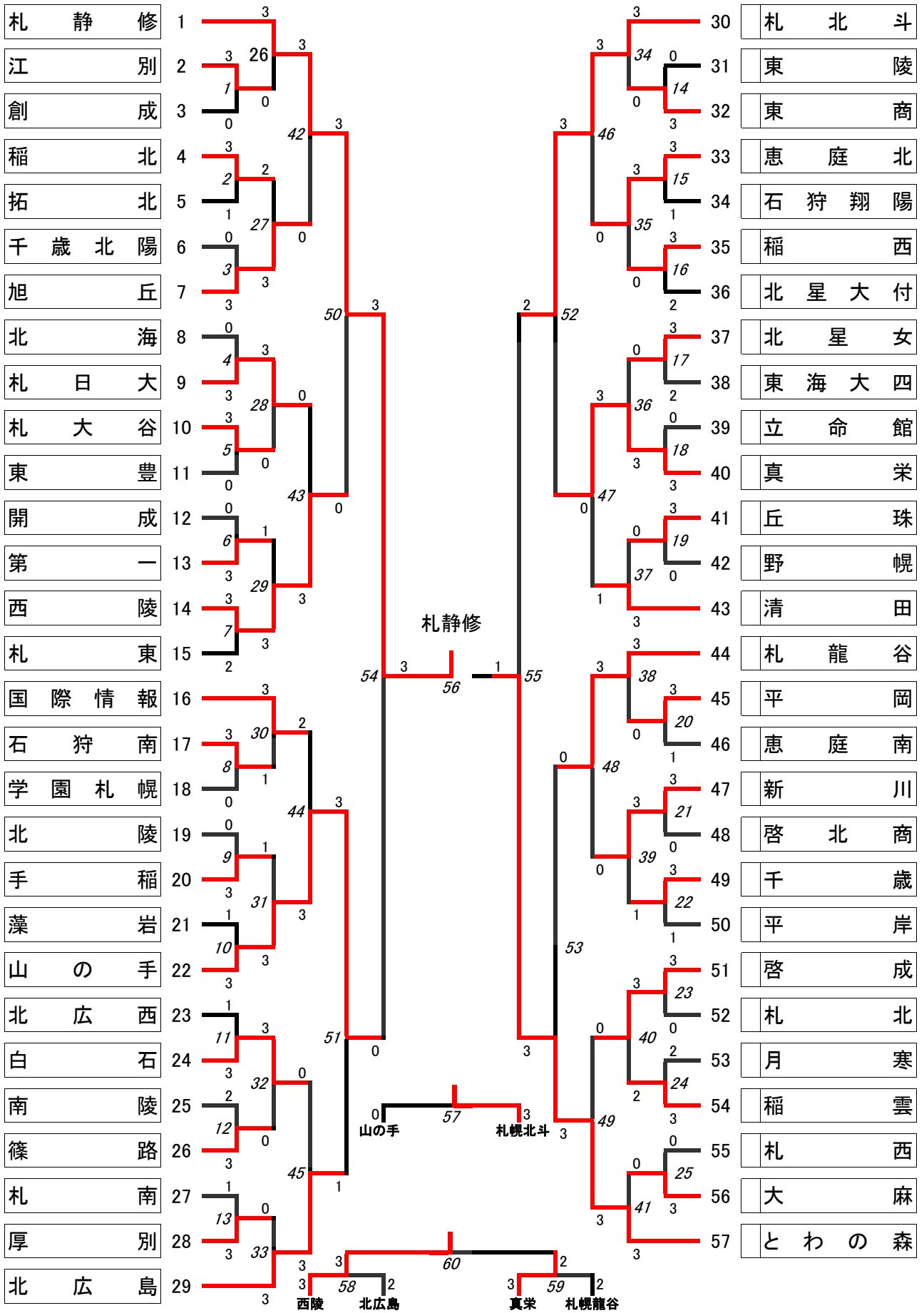


# 男子団体

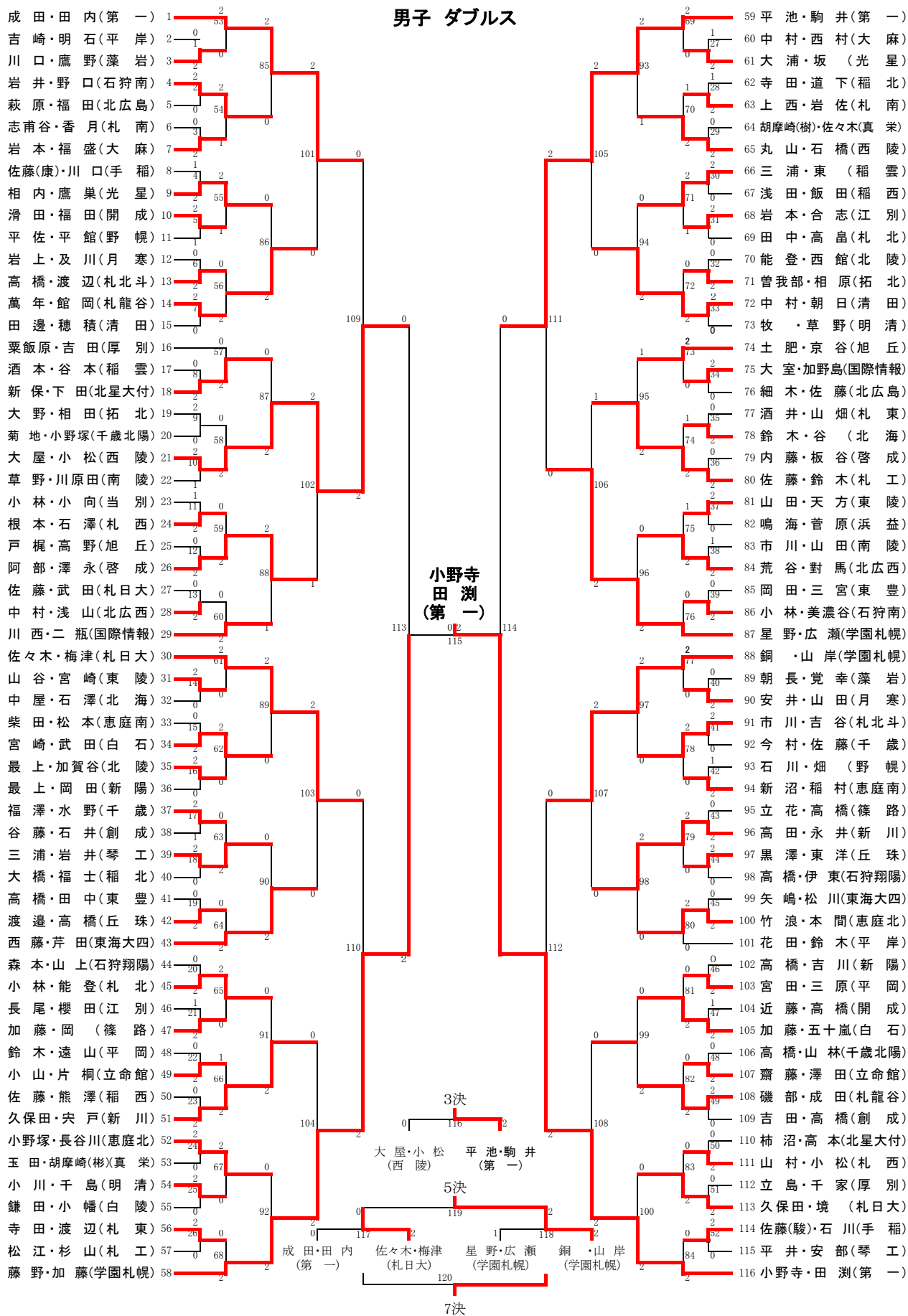


# 女子団体



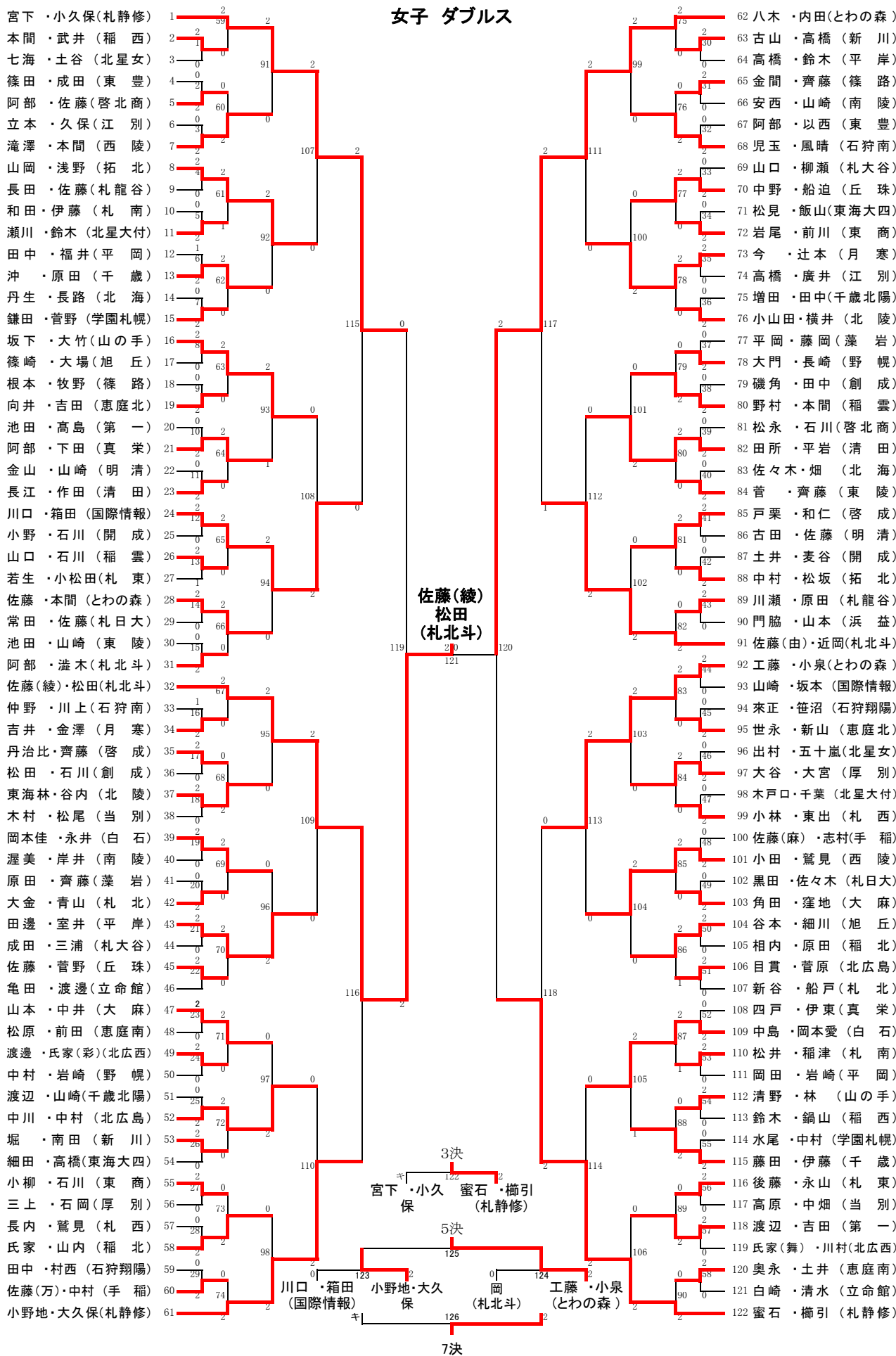
# 平成18年度 第58回札幌支部高等学校バドミントン選手権大会

## 男子 ダブルス



平成18年度 第58回札幌支部高等学校バドミントン選手権大会

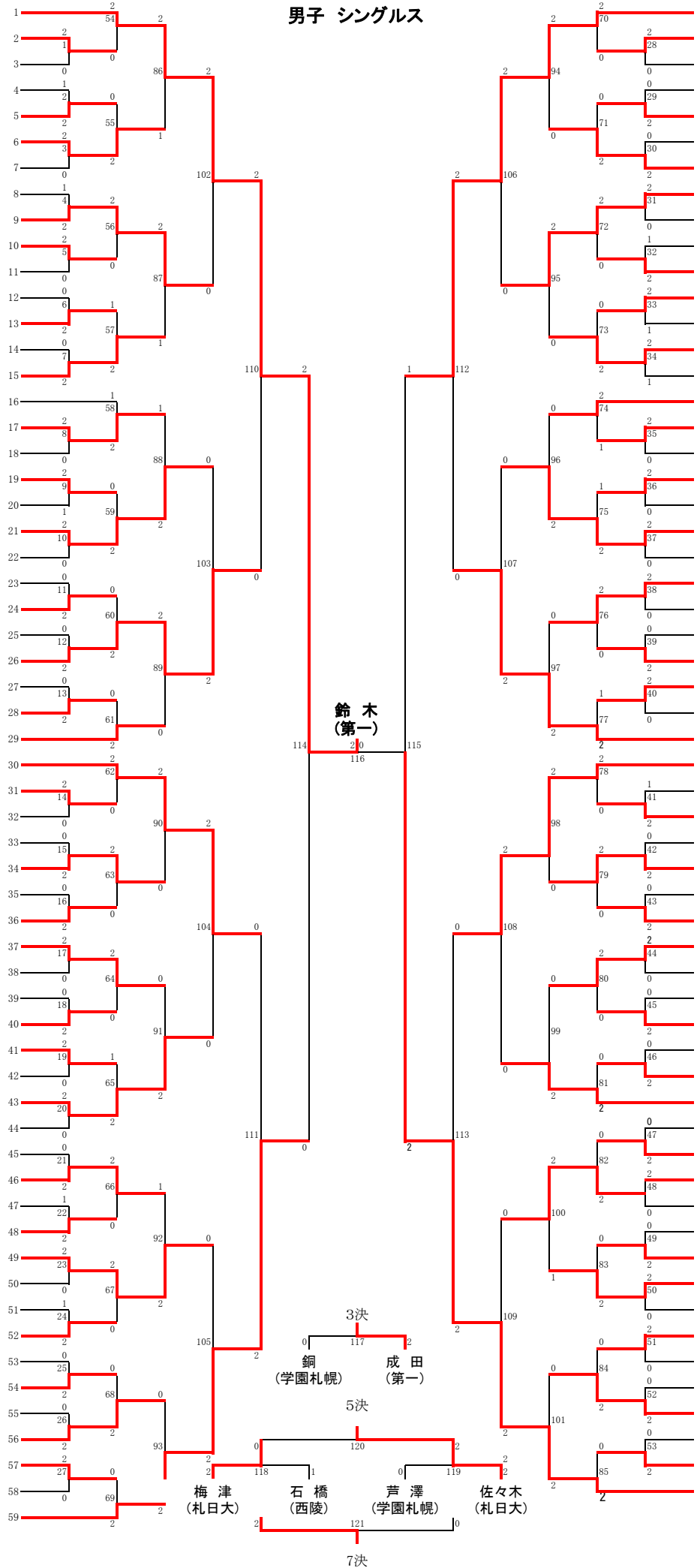
女子 ダブルス



平成18年度 第58回札幌支部高等学校バドミントン選手権大会

男子 シングルス

- 1 鈴木(第一)
- 2 金澤(南陵)
- 3 小向(当別)
- 4 長尾(江別)
- 5 吉田(厚別)
- 6 藤野(学園札幌)
- 7 西藤(東海大四)
- 8 小野塚(恵庭北)
- 9 阿部(啓成)
- 10 田邊(清田)
- 11 堀尾(平岡)
- 12 山田(東陵)
- 13 川口(藻岩)
- 14 黒澤(丘珠)
- 15 鈴木(北海)
- 16 畠中(札北)
- 17 今村(千歳)
- 18 杉山(北星大付)
- 19 相田(創成)
- 20 菊地(千歳北陽)
- 21 土肥(旭丘)
- 22 高橋(新陽)
- 23 熊澤(稻西)
- 24 横岸澤(北広西)
- 25 高橋(石狩翔陽)
- 26 梅津(札日大)
- 27 原田(札東)
- 28 大橋(稲北)
- 29 高橋(札北斗)
- 30 石橋(西陵)
- 31 細木(北広島)
- 32 立島(篠路)
- 33 大熊(札南)
- 34 粟生(北陵)
- 35 小幡(白陵)
- 36 小玉田(真栄)
- 37 明石(平岸)
- 38 松本(恵庭南)
- 39 大西(白石)
- 40 大市瀬(稲雲)
- 41 穴戸(新川)
- 42 伊崎(国際情報)
- 43 小林(石狩南)
- 44 佐藤(札工)
- 45 田中(東豊)
- 46 近藤(開成)
- 47 鷹巢(光星)
- 48 小斎(札西)
- 49 成田(札龍谷)
- 50 小川(明清)
- 51 小岩井(琴工)
- 52 片桐(立命館)
- 53 須田(浜益)
- 54 平館(野幌)
- 55 福盛(大麻)
- 56 安井(月寒)
- 57 相田(拓北)
- 58 高橋(手稲)
- 59 銅(学園札幌)



- 60 成田(第一)
- 61 芹田(東海大四)
- 62 福田(開成)
- 63 滝本(平岡)
- 64 胡摩崎(樹)(真栄)
- 65 小山(立命館)
- 66 粟飯原(厚別)
- 67 谷(北海)
- 68 高橋(東豊)
- 69 志田(札西)
- 70 中村(北広西)
- 71 吉崎(平岸)
- 72 新沼(恵庭南)
- 73 小野塚(千歳北陽)
- 74 菅田(南陵)
- 75 川西(国際情報)
- 76 板谷(啓成)
- 77 石川(野幌)
- 78 佐藤(北広島)
- 79 富永(千歳)
- 80 寺田(札東)
- 81 山田(月寒)
- 82 高田(新川)
- 83 相内(光星)
- 84 最上(新陽)
- 85 三浦(稲雲)
- 86 鷹野(藻岩)
- 87 小林(当別)
- 88 芦澤(学園札幌)
- 89 佐々木(札日大)
- 90 岸本(恵庭北)
- 91 最上(北陵)
- 92 新保(北星大付)
- 93 田口(西陵)
- 94 谷藤(創成)
- 95 加藤(篠路)
- 96 高橋(札龍谷)
- 97 鈴木(札工)
- 98 金子(丘珠)
- 99 櫻田(江別)
- 100 川口(手稲)
- 101 宮崎(白石)
- 102 穂積(清田)
- 103 鎌田(白陵)
- 104 伊東(石狩翔陽)
- 105 上西(札南)
- 106 佐藤(稲西)
- 107 永塚(東陵)
- 108 小林(札北)
- 109 岩本(大麻)
- 110 大野(拓北)
- 111 渡辺(札北斗)
- 112 宮澤(明清)
- 113 平井(琴工)
- 114 澤田(石狩南)
- 115 石井(稲北)
- 116 京谷(旭丘)
- 117 田淵(第一)

平成18年度 第58回札幌支部高等学校バドミントン選手権大会

女子 シングルス

