

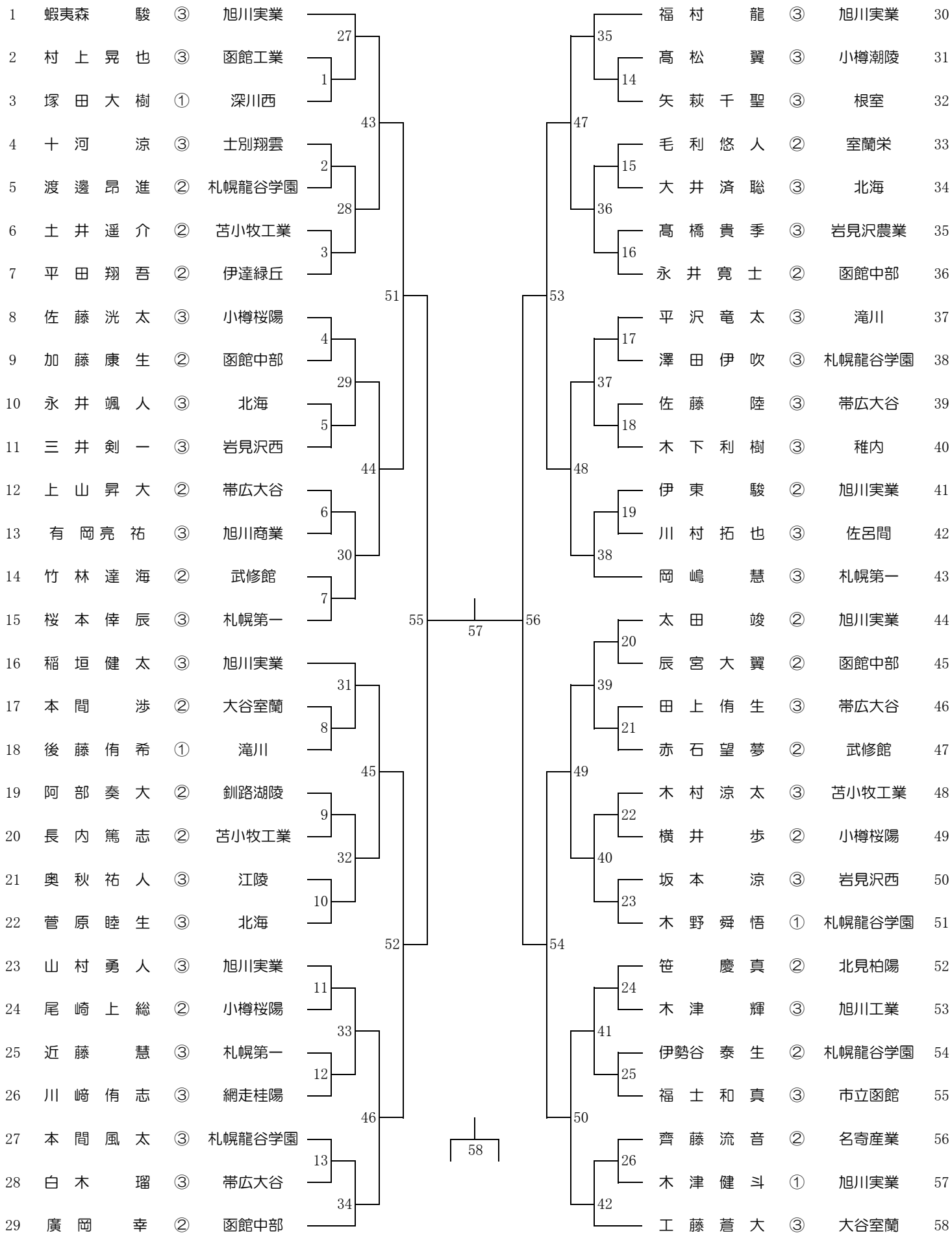
少年男子ダブルス (BD56)

順位	選手名	所属	順位	選手名	所属
1	野大有	旭川商業	29	一生尊	北海
2	上井岡	旭川商業	30	尊斗	小樽桜陽
3	拓亮	檜山北	31	陸	帯広大谷
4	哉祐	帯広大谷	32	蓮寛	函館中部
5	聡祐	釧路北陽	33	康	伊達緑丘
6	拓亮	札幌龍谷学園	34	翔健	旭川実業
7	竜竜	岩見沢西	35	竜健	滝川
8	竜竜	大谷室蘭	36	竜俊	苫小牧工業
9	竜竜	江差	37	俊	帯広大谷
10	竜竜	札幌第一	38	昂舜	札幌龍谷学園
11	竜竜	網走桂陽	39	舜利	稚内
12	竜竜	小樽桜陽	40	殊智	網走桂陽
13	竜竜	苫小牧工業	41	智侑	釧路工業
14	竜竜	旭川実業	42	幸拓	旭川工業
15	竜竜	北海	43	混和	旭川工業
16	竜竜	旭川工業	44	友優	市立函館
17	竜竜	深川西	45	光勇	大谷室蘭
18	竜竜	釧路工業	46	光勇	旭川実業
19	竜竜	浦河	47	上大	小樽桜陽
20	竜竜	小樽潮陵	48	大翔	深川西
21	竜竜	江陵	49	慎之助	札幌龍谷学園
22	竜竜	函館中部	50	達海	武修館
23	竜竜	帯広大谷	51	翔侑	札幌第一
24	竜竜	札幌第一	52	沙綺	網走南ヶ丘
25	竜竜	利尻	53	太也	函館工業
26	竜竜	札幌龍谷学園	54	季志	岩見沢農業
27	竜竜	岩見沢農業	55	翔太	北海
28	竜竜	旭川実業	56	加太	名寄産業
				陸大	帯広大谷

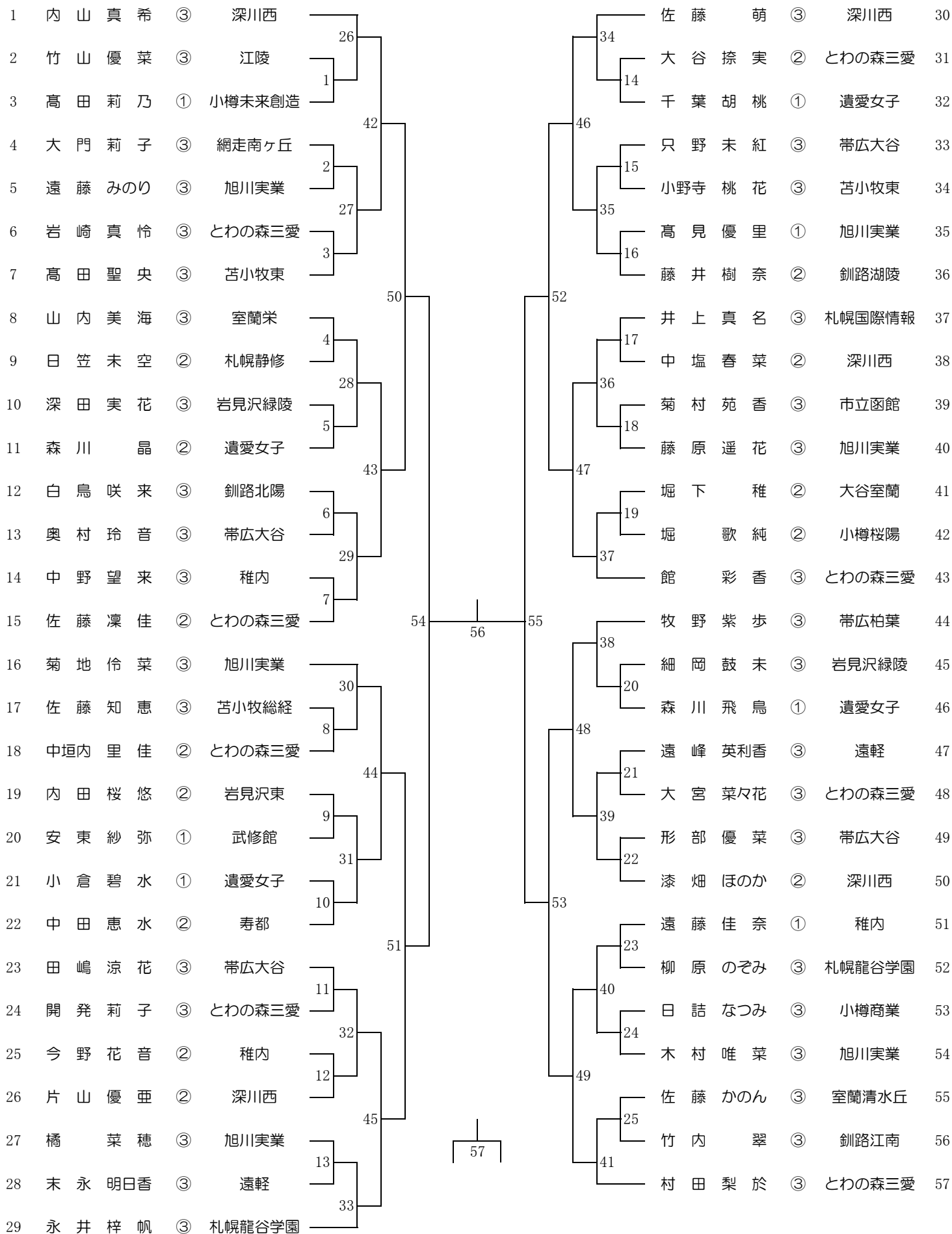
少年女子ダブルス (GD57)

順位	選手名	所属	スコア	選手名	所属	スコア
1	内山真希 ③	深川西	26	菊木地村伶菜 ③	旭川実業	30
2	佐藤本風香 ②	帯広南商業		木村原唯由 ③	札幌龍谷学園	
3	奥中堀橋 ②	小樽桜陽	1	砂岡山崎 ②	岩見沢東	32
4	堀橋菜穂 ③	旭川実業	42	内奥村 ③	帯広大谷	
5	佐伯百花 ②	名寄		2	竹田峰瑛里 ③	遠軽
6	藤森碧唯 ③	とわの森三愛	27	遠谷萌衣 ③	函館大妻	35
7	森細小鼓 ③	岩見沢緑陵		3	高階知咲 ②	
8	形部優菜 ③	帯広大谷	50	加賀未央 ②	苫小牧東	37
9	池田彩奈 ②	札幌北斗		4	日高浅夢 ③	
10	岩友沙樹 ②	大谷室蘭	28	廣中村嶋美南 ①	旭川実業	39
11	小笠原下 ②	遺愛女子		5	犬山武内 ②	
12	佐々木麻鈴 ③	苫小牧南	43	金山子東善 ②	武修館	41
13	大久保智内 ③	釧路江南		6	安越南方丸 ③	
14	越竹田口美登理 ③	旭川西	29	江館開田 ③	とわの森三愛	43
15	河村莉央 ②	とわの森三愛		7	野田只漆 ③	
16	鈴木優遥 ③	旭川実業	30	野田原葵弘 ①	とわの森三愛	45
17	藤田優唯 ③	浦河		8	村上大 ③	
18	高橋亜夕 ②	札幌龍谷学園	44	中吉永柳 ③	稚内	47
19	武田花音 ②	小樽商業		9	高橋井崎 ③	
20	日詰なつみ ③	江陵	31	宮邊山塩 ②	釧路湖陵	49
21	佐々木悠莉 ③	とわの森三愛		10	片山中伊藤 ③	
22	小竹山優菜 ②	遠軽	51	藤本田山 ②	深川西	51
23	盛大谷未捺 ②	釧路北陽		11	高山川藤 ③	
24	末永霞月 ③	市立函館	32	中高山川 ②	寿都	53
25	白石井村 ③	室蘭清水丘		12	加藤井中 ③	
26	中村津美 ③	深川西	45	浅山藤西 ②	北見柏陽	55
27	今野花音 ②	稚内		13	岩大 ③	
28	森久保村 ③	旭川北	33		とわの森三愛	57
29	岡田梨於 ③	とわの森三愛				

少年男子シングルス (BS58)



少年女子シングルス (GS57)



成年男子ダブルス (MD25)

順位	選手1	選手2	所属	スコア	選手1	選手2	所属	スコア	
1	東野圭悟	渡部大樹	JR北海道	10	牧野公亮	岡村和輝	JR北海道	14	
2	川原大樹	村上武輔	札幌大学		1	五十嵐京樹	小高心	札幌大学	15
3	村島祐輔	斎藤岳	東海大学			2	高橋大輝	小西優馬	北翔大学
4	橋本瞬次郎	伊藤虎之介	龍谷大学		2		高橋竹方	小西優馬	鷹栖少年団
5	伊藤和也	布川祐輔	同志社大学			2	西碁石拓	吉住康	中央大学
6	小川諒人	廣橋孔太郎	空知ガス		11		工藤友	吉住康	東海大学
7	能登真彦	遠藤真彦	北海学園大学			3	住友桐	片桐悠輔	コンサドーレ
8	深田嵩人	高島雅彦	東海大学		3		大滝聖	梅村恒	北翔大学
9	塚本光希	岩下直樹	JR北海道			12	梅中山	中須弘	日本大学
10	小川涼真	小林徹太郎	北翔大学		4		須清水	津幡聖	SMASH SPIRIT
11	小川卓也	金山征斗	SMASH SPIRIT	4		津幡聖	東海林尚	札幌大学	24
12	日詰晴輝	瀧端雅史	札幌大学		5	高橋越	内宏	北海学園大学	25
13	中木大	高階知也	龍谷大学	13				アイシンAW	24
			金沢学院大学		13			北翔大学	25
			コンサドーレ	13				コンサドーレ	25

成年女子ダブルス (WD14)

順位	ペア	所属	順位	ペア	所属
1	安藤 伊藤	JR北海道	8	宮下 大友	JR北海道
2	藤林 杏	北翔大学	9	増永 永木	北翔大学
3	理佳 由香	酪農学園大学	10	松本 未奏	法政大学
4	奈織 佳佳	千歳リハビリテーション大学	11	小山内 林	立命館大学
5	橋本 穂希	北翔大学	12	照野 あすか	北翔大学
6	矢田 上璃	北翔大学	13	向井 仁那	北翔大学
7	西村 ゆり香	北翔大学	14	滝沢 優菜	北翔大学大学院
	田中 夢乃	立命館大学		幡谷 若菜	北翔大学大学院
	藤田 莉子	東北福祉大学		石澤 未夢	プレントイグローバルリンクス
	山口 貴子			藤加 優梨花	マイティ

成年男子シングルス (MS45)

